

GRAPHITE



- PL** SZLIFIERKA KĄTOWA
- GB** ANGLE GRINDER
- DE** WINKELSCHLEIFER
- RU** МАШИНА ШЛИФОВАЛЬНАЯ УГЛОВАЯ
- UA** ШЛИФМАШИНКА КУТОВА
- HU** SAROKCSISZOLÓ
- RO** MASINA DE SLEFUIT UNGHIALARA
- CZ** ÚHLOVÁ BRUSKA
- SK** UHLOVÁ BRÚSKA
- SL** KOTNI BRUSILNIK
- LT** KAMPINIS ŠLIFUOKLIS

- LV** LEŅKA SLIPMAŠĪNA
- EE** NURKLIHVĪJA
- BG** ЪГЛОШЛАЙФ
- GR** ΓΩΝΙΑΚΟ ΤΡΙΒΕΙΟ
- SR** UGAONA BRUSILICA
- HR** KUTNA BRUSILICA
- ES** AMOLADORA ANGULAR
- IT** SMERIGLIATRICE ANGOLARE
- NL** GHAAKSE SLIJPER

10*
LAT
DOSTĘPNOŚCI
CZĘŚCI ZAMIENNYCH

Sprawdź dostępność
części zamiennych
do tego produktu

skanując kod QR
lub wchodząc na
gtxservice.pl



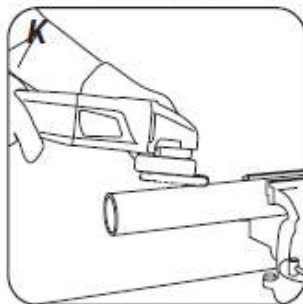
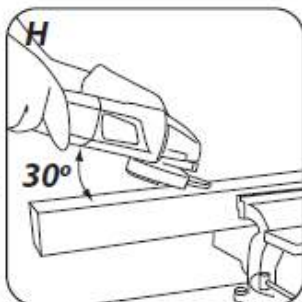
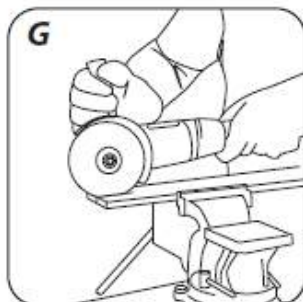
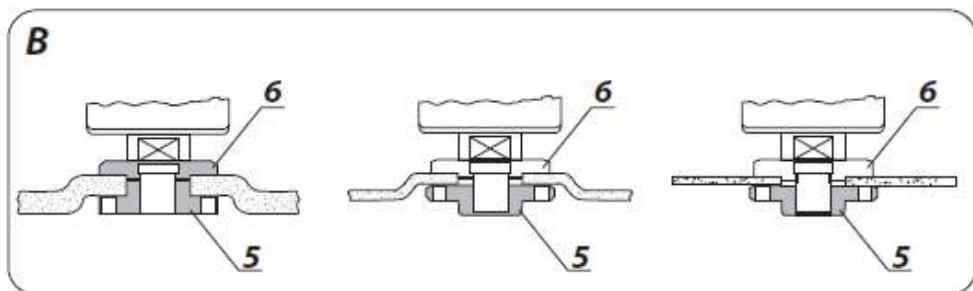
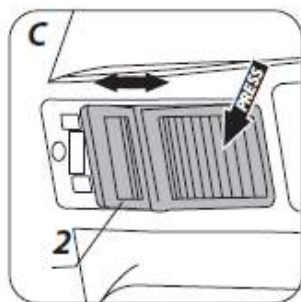
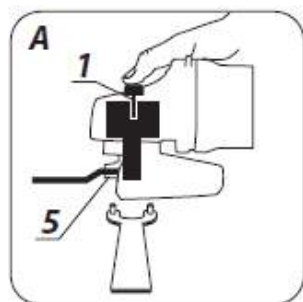
59G188



* Części zamienne do tego produktu kupisz w gtxservice.pl przez min. 10 lat od jego zakupu.

Sklep gtxservice.pl realizuje min. 95% zamówień w skali roku.

PL	INSTRUKCJA OBSŁUGI	3
EN	INSTRUCTION MANUAL	10
DE	BETRIEBSANLEITUNG	14
RU	РУКОВОДСТВО ПО ЭКСПЛУАТАЦИИ	18
UA	ІНСТРУКЦІЯ З ЕКСПЛУАТАЦІЇ	23
HU	HASZNÁLATI UTASÍTÁS	28
RO	INSTRUCTIUNI DE DESERVIRE	33
CZ	INSTRUKCE K OBSLUZE	37
SK	NÁVOD NA OBSLUHU	41
SL	NAVODILA ZA UPORABO	45
LT	APĖTARNAVIMO INSTRUKCIJA	50
LV	LIETOŠANAS INSTRUKCIJA	54
EE	KASUTUSJUHENDI	58
BG	ИНСТРУКЦИЯ ЗА ОБСЛУЖВАНЕ	62
HR	UPUTE ZA UPOTREBU	67
SR	UPUTSTVO ZA UPOTREBU	71
GR	ΟΔΗΓΙΕΣ ΧΡΗΣΗΣ	75
ES	INSTRUCCIONES DE USO	80
IT	MANUALE PER L'USO	85
NL	GEBRUIKSAANWIJZING	89



**ORYGINALNA
INSTRUKCJA OBSŁUGI
SZLIFIERKA KĄTOWA
59G188**

UWAGA: PRZED PRZYSTĄPIENIEM DO UŻYTKOWANIA ELEKTRONARZĘDZIA NALEŻY UWAGNIE PRZECZYTAĆ NINIEJSZĄ INSTRUKCJĘ I ZACHOWAĆ JĄ DO DALSZEGO WYKORZYSTANIA.

SZCZEGÓLOWE PRZEPISY BEZPIECZEŃSTWA

Wskazówki bezpieczeństwa dotyczące szlifowania, szlifowania papierem ściernym, pracy z użyciem szczotek drucianych i przecinania ściernicą.

- a) Niniejsze elektronarzędzie może być stosowane jako szlifierka zwykła, szlifierka do szlifowania papierem ściernym, do szlifowania szczotkami drucianymi i jako urządzenie do przecinania ściernicowego. Należy stosować się do wszystkich wskazówek bezpieczeństwa, instrukcji, opisów i danych, dostarczonych wraz z elektronarzędziem. Niestosowanie się do poniższych zaleceń może stwarzać niebezpieczeństwo porażenia prądem, pożaru i/lub ciężkich obrażeń ciała.
- b) Niniejsze elektronarzędzie nie może być wykorzystywane do polerowania. Zastosowanie elektronarzędzia do innej, niż przewidziana czynności roboczej, może stać się przyczyną zagrożenia i obrażeń.
- c) Nie należy używać osprzętu, który nie jest przewidziany i polecany przez producenta specjalnie do tego urządzenia. Fakt, że osprzęt daje się zamontować do elektronarzędzia, nie jest gwarantem bezpiecznego użycia.
- d) Dopuszczalna prędkość obrotowa stosowanego narzędzia roboczego nie może być mniejsza niż podana na elektronarzędziu maksymalna prędkość obrotowa. Narzędzie robocze, obracające się z szybszą niż dopuszczalna prędkością, może się złamać, a jego części odprysnąć.
- e) Średnica zewnętrzna i grubość narzędzia roboczego muszą odpowiadać wymiarom elektronarzędzia. Narzędzia robocze o niewłaściwych wymiarach nie mogą być wystarczająco osłonięte lub kontrolowane.
- f) Narzędzia robocze z wkładką gwintowaną muszą dokładnie pasować na gwint na wrzecionie. W przypadku narzędzi roboczych, mocowanych przy użyciu kołnierza średnica otworu narzędzia roboczego musi być dopasowana do średnicy kołnierza. Narzędzia robocze, które nie mogą być dokładnie osadzone na elektronarzędziu, obracając się nierównomiernie, bardzo mocno wibrują i mogą spowodować utratę kontroli nad elektronarzędziem.
- g) W żadnym wypadku nie należy używać uszkodzonych narzędzi roboczych. Przed każdym użyciem należy skontrolować oprzyrządowanie, np. ściernice pod kątem odprysków i pęknięć, talerze szlifierskie pod kątem pęknięć, starcia lub silnego zużycia, szczotki druciane pod kątem luznych lub złamanych drutów. W razie upadku elektronarzędzia lub narzędzia roboczego, należy sprawdzić, czy nie uległo ono uszkodzeniu, lub użyć innego, nieszkodzonego narzędzia. Jeśli narzędzie zostało sprawdzone i umocowane, elektronarzędzie należy włączyć na minutę na najwyższe obroty, zwracając przy tym uwagę, by osoba obsługująca i osoby postronne znajdujące się w pobliżu, znalazły się poza strefą obracającego się narzędzia. Uszkodzone narzędzia łamią się najczęściej w tym czasie próbnym.
- h) Należy nosić osobiste wyposażenie ochronne. W zależności od rodzaju pracy, należy nosić maskę ochronną pokrywającą całą twarz, ochronę oczu lub okulary ochronne. W razie potrzeby należy użyć maski przeciwpyłowej, ochrony słuchu, rękawic ochronnych lub specjalnego fartucha, chroniącego przed małymi cząstkami ściernego i obrabianego materiału. Należy chronić oczy przed unoszącymi się w powietrzu ciałami obcymi, powstałymi

w czasie pracy. Maskę przeciwpyłową i ochronną dróg oddechowych muszą filtrować powstający podczas pracy pył. Oddziaływanie hałasu przez dłuższy okres, może doprowadzić do utraty słuchu.

- i) Należy uważać, by osoby postronne znajdowały się w bezpiecznej odległości od strefy zasięgu elektronarzędzia. Każdy, kto znajduje się w pobliżu pracującego elektronarzędzia, musi używać osobistego wyposażenia ochronnego. Odlamki obrabianego przedmiotu lub pęknięte narzędzia robocze mogą odpryskiwać i spowodować obrażenia również poza bezpośrednią strefą zasięgu.
- j) Podczas wykonywania prac, przy których narzędzie mogłoby natrafić na ukryte przewody elektryczne lub na własny przewód zasilający, należy je trzymać wyłącznie za izolowane powierzchnie rękojeści. Kontakt z przewodem sieci zasilającej może spowodować przekazanie napięcia na części metalowe elektronarzędzia, co mogłoby spowodować porażenie prądem elektrycznym.
- k) Przewód sieciowy należy trzymać z dala od obracających się narzędzi roboczych. W przypadku utraty kontroli nad narzędziem, przewód sieciowy może zostać przecięty lub wciągnięty, a dłoń lub cała ręka mogą dostać się w obracające się narzędzie robocze.
- l) Nigdy nie wolno odkładać elektronarzędzia przed całkowitym zatrzymaniem się narzędzia roboczego. Obracające się narzędzie może wejść w kontakt z powierzchnią, na którą jest odłożone, przez co można stracić kontrolę nad elektronarzędziem.
- m) Nie wolno przenosić elektronarzędzia, znajdującego się w ruchu. Przepadkowy kontakt ubrania z obracającym się narzędziem roboczym może spowodować jego wciągnięcie i wwiercenie się narzędzia roboczego w ciało osoby obsługującej.
- n) Należy regularnie czyścić szczeliny wentylacyjne elektronarzędzia. Dmuchała silnika wciąga kurz do obudowy, a duże nagromadzenie pyłu metalowego może spowodować zagrożenie elektryczne.
- o) Nie należy używać elektronarzędzia w pobliżu materiałów łatwopalnych. Iskry mogą spowodować ich zapłon.
- p) Nie należy używać narzędzi, które wymagają płynnych środków chłodzących. Użycie wody lub innych płynnych środków chłodzących może doprowadzić do porażenia prądem.

Odrzut i odpowiednie wskazówki bezpieczeństwa

Odrzut jest nagłą reakcją elektronarzędzia na zablokowanie lub zawadzenie obracającego się narzędzia, takiego jak ściernica, talerz szlifierski, szczotka druciana itd. Zaczeplenie się lub zablokowanie prowadzi do nagłego zatrzymania się obracającego narzędzia roboczego. Niekontrolowane elektronarzędzie zostanie przez to szarpnięte w kierunku przeciwnym do kierunku obrotu narzędzia roboczego.

Gdy, np. ściernica zatnie się lub zakleszczy w obrabianym przedmiocie, zanurzona w materiale krawędź ściernicy, może się zablokować i spowodować jej wypadnięcie lub odrzut. Ruch ściernicy (w kierunku osoby obsługującej lub od niej) uzależniony jest wtedy od kierunku ruchu ściernicy w miejscu zablokowania. Oprócz tego ściernice mogą się również złamać. Odrzut jest następstwem niewłaściwego lub błędnego użycia elektronarzędzia. Można go uniknąć przez zachowanie opisanych poniżej odpowiednich środków ostrożności.

- a) Elektronarzędzie należy mocno trzymać, a ciało i rękę ustawić w pozycji, umożliwiającej złagodzenie odrzutu. Jeżeli w skład wyposażenia standardowego wchodzi uchwyt dodatkowy, należy go zawsze używać, żeby mieć jak największą kontrolę nad siłami odrzutu lub momentem odwodzącym podczas rozruchu. Osoba obsługująca urządzenie może opanować szarpnięcia i zjawisko odrzutu poprzez zachowanie odpowiednich środków ostrożności.
- b) Nie należy nigdy trzymać rąk w pobliżu obracających się narzędzi roboczych. Narzędzie robocze może wskutek odrzutu zranić rękę.
- c) Należy trzymać się z dala od strefy zasięgu, w której poruszy się elektronarzędzie podczas odrzutu. Na skutek

odrztu elektronarzędzie przemieszcza się w kierunku przeciwnym do ruchu ściernicy w miejscu zablokowania.

d) Szczególnie ostrożnie należy obrabiać narożniki, ostre krawędzie itd. Należy zapobiegać temu, by narzędzia robocze zostały odbite lub by się one zablokowały. Obracające się narzędzie robocze jest bardziej podatne na zakleszczenie przy obróbce kątów, ostrych krawędzi lub gdy zostanie odbite. Może to stać się przyczyną utraty kontroli lub odrztu.

e) Nie należy używać tarcz do drewna lub zębatach. Narzędzia robocze tego typu często powodują odrzut lub utratę kontroli nad elektronarzędziem.

Szczególne wskazówki bezpieczeństwa dla szlifowania i przecinania ściernicą

a) Należy używać wyłącznie ściernicy przeznaczonej dla danego elektronarzędzia i osłony przeznaczonej dla danej ściernicy. Ściernice nie będące oprzyrządowaniem danego elektronarzędzia nie mogą być wystarczająco osłonięte i nie są wystarczająco bezpieczne.

b) Tarcze szlifierskie wygięte należy mocować w taki sposób aby żadna ich część nie wystawała poza krawędź osłony tarczy. Niefachowo osadzona tarcza szlifierska, wystająca poza krawędź pokrywy ochronnej nie może być wystarczająco osłonięta.

c) Osłona musi być dobrze przymocowana do elektronarzędzia tak aby zagwarantować jak największy stopień bezpieczeństwa oraz ustawiona tak, aby część ściernicy, odsłonięta i zwrócona do operatora, była jak najmniejsza. Osłona chroni operatora przed odłamkami, przypadkowym kontaktem ze ściernicą, jak również iskrami, które mogłyby spowodować zapalenie się odzieży.

d) Ściernic można używać tylko do prac dla nich przewidzianych. Nie należy np. nigdy szlifować boczną powierzchnią ściernicy tarczowej do cięcia. Tarczowe ściernice tnące przeznaczone są do usuwania materiału krawędzią tarczy. Wpływ sił bocznych na te ściernice może je złamać.

e) Do wybranej ściernicy należy używać zawsze nieuszkodzonych kołnierzy mocujących o prawidłowej wielkości i kształcie. Odpowiednie kołnierze podpierają ściernicę i zmniejszają tym samym niebezpieczeństwo jej złamania się. Kołnierze do ściernic tnących mogą różnić się od kołnierzy przeznaczonych do innych ściernic.

f) Nie należy używać zużytych ściernic z większych elektronarzędzi. Ściernice do większych elektronarzędzi nie są zaprojektowane dla wyższej liczby obrotów, która jest charakterystyką mniejszych elektronarzędzi i mogą się dlatego złamać.

Dodatkowe szczególne wskazówki bezpieczeństwa dla przecinania ściernicą

a) Należy unikać zablokowania się tarczy tnącej lub za dużego nacisku. Nie należy przeprowadzać nadmiernie głębokich cięć. Przeciążenie tarczy tnącej podwyższa jej obciążenie i jej skłonność do zakleszczenia się lub zablokowania i tym samym możliwość odrztu lub złamania się tarczy.

b) Należy unikać obszaru przed i za obracającą się tarczą tnącą. Przesuwanie tarczy tnącej w obrabianym przedmiocie w kierunku od siebie, może spowodować, iż w razie odrztu, elektronarzędzie odskoczy wraz z obracającą się tarczą bezpośrednio w kierunku użytkownika.

c) W przypadku zakleszczenia się tarczy tnącej lub przerwy w pracy, elektronarzędzie należy wyłączyć i odczekać, aż tarcza całkowicie się zatrzyma. Nigdy nie należy próbować wyciągać poruszającej się jeszcze tarczy z miejsca cięcia, gdyż może to wywołać odrzut. Należy wykryć i usunąć przyczynę zakleszczenia się.

d) Nie włączać ponownie elektronarzędzia, dopóki znajduje się ono w materiale. Przed kontynuacją cięcia, tarcza tnąca powinna osiągnąć swoją pełną prędkość obrotową. W przeciwnym wypadku ściernica może się zaczepić, wyskoczyć z przedmiotu obrabianego lub spowodować odrzut.

e) Płyty lub duże przedmioty należy przed obróbką podeprzeć, aby zmniejszyć ryzyko odrztu, spowodowanego przez zakleszczoną tarczę. Duże przedmioty mogą się ugiąć pod ciężarem własnym. Obrabiany przedmiot należy podeprzeć z obydwu stron, zarówno w pobliżu linii cięcia jak i przy krawędzi.

f) Zachować szczególną ostrożność przy wycinaniu otworów w ścianach lub oporowaniu w innych niewidocznych obszarach. Wgłębiając się w materiał tarcza tnąca może spowodować odrzut narzędzia po natrafieniu na przewody gazowe, wodociągowe, przewody elektryczne lub inne przedmioty.

Szczególne wskazówki bezpieczeństwa dla szlifowania papierem ściernym

a) Nie należy stosować zbyt wielkich arkuszy papieru ściernego. Przy wyborze wielkości papieru ściernego, należy kierować się zaleceniami producenta. Wystający poza płytę szlifierską papier ścierny może spowodować obrażenia, a także doprowadzić do zablokowania lub rozdarcia papieru lub do odrztu.

Szczególne wskazówki bezpieczeństwa dla polerowania

a) Nie dopuszczaj do swobodnego obracania się luźnej części futra polerskiego lub jego sznurów mocujących. Zablokuj lub przycinaj luźne sznurki mocujące. Luźne i obracające się sznurki mocujące mogą zaplątać palce lub zaczepić o obrabiany przedmiot.

Szczególne wskazówki bezpieczeństwa dla pracy z użyciem szczotek drucianych

a) Należy wziąć pod uwagę, że nawet przy normalnym użytkowaniu dochodzi do utraty kawałeczków druta przez szczotkę. Nie należy przeciążać drutów przez zbyt silny nacisk. Unoszące się w powietrzu kawałki drutów mogą z łatwością przebić się przez cienkie ubranie i/lub skórę.

b) Jeżeli zalecane jest użycie osłony, należy zapobiec kontaktowi szczotki z osłoną. Średnica szczotek do talerzy i garnków może się zwiększyć przez siłę nacisku i siły odśrodkowe.

Dodatkowe wskazówki dotyczące bezpieczeństwa

a) W narzędziach przystosowanych do mocowania ściernic z otworem gwintowym, sprawdź czy długość gwintu ściernicy jest odpowiednia do długości gwintu wrzeczona.

b) Należy zabezpieczać obrabiany przedmiot. Zamocowanie obrabianego przedmiotu w urządzeniu mocującym lub imadle jest bezpieczniejsze niż trzymanie go w ręku.

c) Nie należy dotykać tarcz tnących i szlifierskich, zanim nie ostygną.

d) W przypadku użycia kołnierza szybko mocującego należy się upewnić czy kołnierze wewnętrzny osadzony na wrzeczonie jest wyposażony w gumowy pierścień typu o-ring i czy ten pierścień nie jest uszkodzony. Należy również zadbać aby powierzchnie kołnierza zewnętrznego oraz kołnierza wewnętrznego były czyste.

e) Kołnierze szybko mocujące stosować wyłącznie z tarczami ściernymi i tnącymi. Stosować wyłącznie nieuszkodzone i prawidłowo działające kołnierze.

f) W przypadku wystąpienia chwilowego zaniku napięcia w sieci lub po wyjęciu wtyczki z gniazda zasilającego włącznikiem w pozycji „włączony”, przed ponownym uruchomieniem należy odblokować włącznik i ustawić go w pozycji wyłączony.

UWAGA! Urządzenie służy do pracy wewnątrz pomieszczeń.

Mimo zastosowania konstrukcji bezpiecznej z samego założenia, stosowania środków zabezpieczających i dodatkowych środków ochronnych, zawsze istnieje ryzyko szczałkowe doznania urazów podczas pracy

Objaśnienie zastosowanych piktoqramów



1. Uwaga zachowaj szczególne środki ostrożności
2. Przeczytaj instrukcję obsługi, przestrzegaj ostrzeżeń i warunków bezpieczeństwa w niej zawartych!
3. Używaj środków ochrony osobistej (gogle ochronne, ochronniki słuchu)
4. Stosuj rękawice ochronne
5. Odłącz przewód zasilający przed rozpoczęciem czynności obsługowych lub naprawczych.
6. Nie dopuszczaj dzieci do narzędzia
7. Chronić przed deszczem
8. Klasa druga ochronności

BUDOWA I ZASTOSOWANIE

Szlifierka kątowa jest ręcznym elektronarzędziem z izolacją II klasy. Urządzenie jest napędzane jednofazowym silnikiem komutatorowym, którego prędkość obrotowa jest zredukowana za pośrednictwem zębatej przekładni kątovej. Może ona służyć zarówno do szlifowania jak i cięcia. Tego typu elektronarzędzie jest szeroko stosowane do usuwania wszelkiego typu zadziorów z powierzchni elementów metalowych, obróbki powierzchniowej spoin, przecinania rur cienkościennych oraz niewielkich elementów metalowych itp. Przy zastosowaniu odpowiedniego osprzętu szlifierka kątowa może być wykorzystana nie tylko do cięcia i szlifowania ale także do czyszczenia np. rdzy, powłok malarskich, itp.

Obszary jej użytkowania to szeroko rozumiane prace naprawcze i konstrukcyjne nie tylko związane z metalami. Szlifierka kątowa może być także stosowana do cięcia i szlifowania materiałów budowlanych np. cegła, kostka brukowa, płytki ceramiczne, itp.

Urządzenie przeznaczone jest wyłącznie do pracy na sucho, nie służy do polerowania. Nie wolno używać elektronarzędzia niezgodnie z jego przeznaczeniem

Użycie niezgodne z przeznaczeniem.

- Nie należy obrabiać materiałów zawierających azbest. Azbest jest rakotwórczy.
- Nie obrabiać materiałów których pyły są łatwo palne lub wybuchowe. Podczas pracy elektronarzędziem wytwarzają się iskry które mogą spowodować zapłon wydzielających się oparów.
- Nie wolno do prac szlifierskich stosować ściernic przeznaczonych do cięcia. Ściernice do cięcia pracują powierzchnią boczną i szlifowanie powierzchnią czołową takiej ściernicy grozi jej uszkodzeniem a to skutkuje narażeniem operatora na obrażenia osobiste.

OPIS STRON GRAFICZNYCH

Poniższa numeracja odnosi się do elementów urządzenia przedstawionych na stronach graficznych niniejszej instrukcji.

1. Przycisk blokady wrzeczona
2. Włacznik
3. Rękojeść dodatkowa
4. Osłona tarczy
5. Kołnier z zewnętrzny
6. Kołnier wewnętrzny
8. Pokrętko regulacji obrotów
10. Dźwignia (osłony tarczy)

* Mogą występować różnice między rysunkiem a wyrobem.

WYPOSAŻENIE I AKCESORIA

1. Osłona tarczy - 1 szt.
2. Klucz specjalny - 1 szt.
3. Rękojeść dodatkowa - 1 szt.

PRZYGOTOWANIE DO PRACY

MONTAŻ RĘKOJEŚCI DODATKOWEJ

Rękojeść dodatkową (3) instaluje się w jednym z otworów na głowicy szlifierki. Poleca się stosowanie szlifierki z rękojeścią dodatkową. Jeśli trzyma się szlifierkę podczas pracy oburącz (używając również rękojeści dodatkowej) występuje mniejsze ryzyko dotknięcia ręką do wirującej tarczy lub szczotki oraz doznania urazu podczas odrzutu.

MONTAŻ I REGULACJA OSŁONY TARCZY

Osłona tarczy chroni operatora przed odłamkami, przypadkowym kontaktem z narzędziem roboczym lub iskrami. Powinna być ona zawsze zamontowana z dodatkowym zwróceniem uwagi na to aby jej część kryjąca zwrócona była do operatora.

Konstrukcja mocowania osłony tarczy pozwala na bez narzędziowe ustawienie osłony w optymalnym położeniu.

- Poluzować i odciągając dźwignię (10) na osłonie tarczy (4).
 - Obrócić osłonę tarczy (4) w wybrane położenie.
 - Zablokować, opuszczając dźwignię (10).
- Demontaż i regulacja osłony tarczy przebiega w odwrotnej kolejności do jej montażu.

WYMIANA NARZĘDZI ROBOCZYCH

Podczas czynności wymiany narzędzi roboczych należy używać rękawic roboczych.

Przycisk blokady wrzeczona (1) służy wyłącznie do blokowania wrzeczona szlifierki podczas montażu lub demontażu narzędzia roboczego. Nie wolno używać go jako przycisku hamującego w czasie, gdy tarcza wiruje. W takim przypadku może dojść do uszkodzenia szlifierki lub zranienia jej użytkownika.

MONTAŻ TARCZ

W przypadku tarcz szlifujących lub tnących o grubościach poniżej 3 mm, nakrętkę kołnierza zewnętrznego (5) należy nakręcić płaską powierzchnią od strony tarczy (rys. B).

- Nacisnąć przycisk blokady wrzeczona (1).
 - Włożyć klucz specjalny (w zestawie) do otworów kołnierza zewnętrznego (5) (rys. A).
 - Obrócić kluczem – poluzować i zdjąć kołnier z zewnętrzny (5).
 - Nałożyć tarczę aby była dociśnięta do powierzchni kołnierza wewnętrznego (6).
 - Nakręcić kołnier z zewnętrzny (5) i lekko dociągnąć kluczem specjalnym.
- Demontaż tarcz przebiega w kolejności odwrotnej do montażu. Podczas montażu tarcza powinna być dociśnięta do powierzchni kołnierza wewnętrznego (6) i centrycznie osadzona na jego podtoczeniu.

MONTAŻ NARZĘDZI ROBOCZYCH Z OTWOREM GWINTOWANYM

- Nacisnąć przycisk blokady wrzeczona (1).
 - Zdemontować wcześniej zamontowane narzędzie robocze – jeśli jest zamontowane.
 - Przed montażem zdjąć oba kołnierze – kołnier z wewnętrzny (6) i kołnier z zewnętrzny (5).
 - Nakręcić część gwintowaną narzędzia roboczego na wrzeczono i lekko dociągnąć.
- Demontaż narzędzi roboczych z otworem gwintowanym przebiega w kolejności odwrotnej do montażu.

MONTAŻ SZLIFIERKI KĄTOWEJ W STATYWIE DO SZLIFIEREK KĄTOWYCH

Dopuszcza się użytkowanie szlifierki kątovej w dedykowanym statywie do szlifierek kątowych pod warunkiem prawidłowego zamontowania zgodnie z instrukcją montażu producenta statywu.

PRACA / USTAWIENIA

Przed użyciem szlifierki należy skontrolować stan ściernicy. Nie używać wyszczerbionych, pękniętych lub w inny sposób uszkodzonych ściernic. Zużyta tarczę lub szczytók należy przed użyciem natychmiast wymienić na nową. Po zakończeniu pracy zawsze trzeba wyłączyć szlifierkę i odłączyć narzędzie robocze całkowicie się zatrzyma. Dopiero wtedy można szlifierkę odłożyć. Nie należy wyhamowywać obracającej się ściernicy dociskając ją do obrabianego materiału.

Nigdy nie wolno przeciągać szlifierki. Masa elektronarzędzia wywiera wystarczający docisk, aby efektywnie pracować narzędziem. Przeciążanie i nadmierne dociskanie mogą spowodować niebezpieczne pęknięcie narzędzia roboczego.

- Jeżeli szlifierka upadnie podczas pracy należy koniecznie skontrolować i ewentualnie wymienić narzędzie robocze w przypadku stwierdzenia jego uszkodzenia lub odkształcenia.
- Nigdy nie wolno uderzać narzędziem roboczym o materiał obrabiany.
- Należy unikać odbijania tarczą i zdzierania nią materiału, szczególnie przy obróbce naroży, ostrych krawędzi itp. (może to wywołać utratę kontroli nad elektronarzędziem i wystąpienie zjawiska odrzutu).
- Nigdy nie wolno stosować tarcz przeznaczonych do przecinania drewna od piłarek tarczowych. Zastosowanie takich tarcz często skutkuje zjawiskiem odrzutu elektronarzędzia, utratą nad nim kontroli i może prowadzić do uszkodzenia ciała operatora.

WŁĄCZANIE / WYŁĄCZANIE

Podczas uruchamiania i pracy szlifierką należy trzymać obiema rękami.

- Wcisnąć tylną część włącznika (2).
- Przesunąć włącznik (2) do przodu - (w kierunku głowicy) (rys. C).
- Dla uzyskania pracy ciągłej - nacisnąć przednią część przycisku włącznika.
- Włącznik zostanie automatycznie zablokowany w pozycji pracy ciągłej.
- Aby wyłączyć urządzenie - należy nacisnąć tylną część przycisku włącznika (2).

Po uruchomieniu szlifierki należy odczekać, aż ściernica osiągnie prędkość maksymalną dopiero wtedy można rozpocząć pracę. W czasie wykonywania pracy nie wolno posługiwać się włącznikiem, włączając lub wyłączając szlifierkę. Włącznik szlifierki może być obsługiwany jedynie wówczas, gdy elektronarzędzie jest odsunięte od obrabianego materiału.

Urządzenie posiada włącznik z zabezpieczeniem zanikowym, co oznacza, że jeśli wystąpi chwilowy zanik napięcia w sieci lub zostanie podłączone do gniazda zasilającego z włącznikiem w pozycji „włączony” nie uruchomi się. W takim przypadku należy cofnąć włącznik do pozycji „wyłączony” i ponownie uruchomić urządzenie.

REGULACJA PRĘDKOŚCI OBROTOWEJ

W tylnej górnej części obudowy szlifierki znajduje się pokrętko regulacji prędkości obrotowej (8)/(9) (rys. D). Zakres regulacji wynosi od 1 do 6. Prędkość obrotową można zmieniać w zależności od potrzeb użytkownika.

CIECIE

- Cięcie szlifierką kątową może być wykonywane tylko po linii prostej.

- Nie należy ciąć materiału trzymając go w rękę.
- Duże elementy należy podeprzeć i zwrócić uwagę aby punkty podparcia znajdowały się w pobliżu linii cięcia oraz na końcu materiału. Materiał ułożony stabilnie nie będzie miał tendencji do przemieszczania się podczas cięcia.
- Małe elementy powinny być zamocowane np. w imadle, przy użyciu ścisków, itp. Materiał należy zamocować tak aby miejsce cięcia znajdowało się w pobliżu elementu mocującego. Zapewni to większą precyzję cięcia.
- Nie wolno dopuszczać do drgań lub podbijania tarczy tnącej, ponieważ pogorszy to jakości cięcia i może spowodować pęknięcie tarczy tnącej.
- Podczas cięcia nie należy wywierać nacisku bocznego na tarczę tnącą.
- W zależności od rodzaju ciętego materiału używać właściwej tarczy tnącej.
- Przy przecinaniu materiału zaleca się aby kierunek posuwu był zgodny z kierunkiem obrotu tarczy tnącej. Głębokość cięcia zależy od średnicy tarczy (rys. G).
- Należy stosować tylko tarcze o średnicach nominalnych nie większych niż zalecane dla danego modelu szlifierki.
- Przy głębokich cięciach (np. profile, bloczki budowlane, cegły, itp.) nie należy dopuszczać do styku kolnierzy mocujących z obrabianym materiałem.

Tarcze tnące podczas pracy osiągają bardzo wysokie temperatury-nie należy ich dotykać nieosłoniętymi częściami ciała przed ich schłodzeniem.

SZLIFOWANIE

Przy pracach szlifierskich można używać np. tarcz szlifierskich, ściernic garmkowych, tarcz listkowych, tarcz z włókniną ścierną, szczytók drucianych, tarcz elastycznych dla papieru ściernego, itp. Każdy rodzaj tarczy jak i obrabianego materiału wymaga odpowiedniej techniki pracy i zastosowania właściwych środków ochrony osobistej.

Do szlifowania nie należy stosować tarcz przeznaczonych do cięcia.

Tarcze szlifierskie przeznaczone są do usuwania materiału krawędzią tarczy.

- Nie należy szlifować boczną powierzchnią tarczy. Optymalny kąt pracy dla tego typu tarcz wynosi 30° (rys H).
- Prace związane ze szlifowaniem mogą być prowadzone tylko przy użyciu odpowiednich dla danego rodzaju materiału tarcz szlifierskich.

W przypadku pracy tarczami listkowymi, tarczami z włókniną ścierną i tarczami elastycznymi dla papieru ściernego należy zwrócić uwagę na odpowiedni kąt natarcia (rys I).

- Nie należy szlifować całą powierzchnią tarczy.
- Tego typu tarcze znajdują zastosowanie przy obróbce płaskich powierzchni.

Szczytoki druciane przeznaczone są głównie do czyszczenia profili oraz miejsc trudno dostępnych. Można nimi usuwać z powierzchni materiału np. rdzę, powłoki malarskie, itp. (rys K).

Należy stosować tylko takie narzędzia robocze, których dopuszczalna prędkość obrotowa jest wyższa lub równa maksymalnej prędkości szlifierki kątovej bez obciążenia.

OBSŁUGA I KONSERWACJA

Przed przystąpieniem do jakichkolwiek czynności związanych z instalowaniem, regulacją, naprawą lub obsługą należy wyjąć wtyczkę przewodu zasilającego z gniazda sieciowego.

KONSERWACJA I PRZECHOWYWANIE

- Zaleca się czyszczenie urządzenia bezpośrednio po każdorazowym użyciu.
- Do czyszczenia nie należy stosować wody lub innych cieczy

- Urządzenie należy czyścić za pomocą suchego kawałka tkaniny lub przedmuchać sprężonym powietrzem o niskim ciśnieniu.
- Nie używać żadnych środków czyszczących ani rozpuszczalników, gdyż mogą one uszkodzić części wykonane z tworzywa sztucznego.
- Regularnie należy czyścić szczeliny wentylacyjne w obudowie silnika, aby nie dopuścić do przegrzania urządzenia.
- W przypadku uszkodzenia przewodu zasilającego, należy go wymienić na przewód o takich samych parametrach. Czynność tą należy powierzyć wykwalifikowanemu specjalście lub oddać urządzenie do serwisu.
- W przypadku występowania nadmiernego iskrzenia na komutatorze zlecić sprawdzenie stanu szczotek węglowych silnika osobie wykwalifikowanej.
- Urządzenie zawsze należy przechowywać w miejscu suchym,

WYMIANA SZCZOTEK WĘGLOWYCH

Zużyte (krótsze niż 5 mm), spalone lub pęknięte szczotki węglowe silnika należy natychmiast wymienić. Zawsze dokonuje się jednocześnie wymiany obu szczotek węglowych.

Czynność wymiany szczotek węglowych należy powierzyć wyłącznie osobie wykwalifikowanej wykorzystując części oryginalne.

Wszelkiego rodzaju usterki powinny być usuwane przez autoryzowany serwis producenta.

PARAMETRY TECHNICZNE

DANE ZNAMIONOWE

Szlifierka kąтова 59G188	
Parametr	Wartość
Napięcie zasilania	230 V AC
Częstotliwość zasilania	50 Hz
Moc znamionowa	1600 W
Prędkości obrotowa na biegu jałowym	3000 ÷ 11000/min
Średnica tarczy	125 mm
Wewnętrzna średnica tarczy	22,2 mm
Średnica wrzeciona	M14
Klasa ochronności	II
Masa	2,65 kg
Rok produkcji	2021
59G188 oznacza zarówno typ oraz określenie maszyny	

DANE DOTYCZĄCE HAŁASU I DRGAŃ

Poziom ciśnienia akustycznego	$L_{pA} = 96,9 \text{ dB(A)}$ $K = 3\text{dB(A)}$
Poziom mocy akustycznej	$L_{WA} = 107,9 \text{ dB(A)}$ $K = 3\text{dB(A)}$
Wartość przyspieszeń drgań (rękojeść główna)	$a_{h1} = 6,374 \text{ m/s}^2$ $K = 1,5 \text{ m/s}^2$
Wartość przyspieszeń drgań (rękojeść pomocnicza)	$a_{h1} = 8,775 \text{ m/s}^2$ $K = 1,5 \text{ m/s}^2$

Informacje na temat hałasu i wibracji

Poziom emitowanego hałasu przez urządzenie opisano poprzez: poziom emitowanego ciśnienia akustycznego L_{pA} oraz poziom mocy akustycznej L_{WA} (gdzie K oznacza niepewność pomiaru). Drgania emitowane przez urządzenie opisano poprzez wartość przyspieszeń drgań a_{h1} (gdzie K oznacza niepewność pomiaru). Podane w niniejszej instrukcji: poziom emitowanego ciśnienia akustycznego L_{pA} , poziom mocy akustycznej L_{WA} oraz wartość

przyspieszeń drgań a_{h1} zostały zmierzone zgodnie z normą EN 60745-1. Podany poziom drgań a_{h1} może zostać użyty do porównywania urządzeń oraz do wstępnej oceny ekspozycji na drgania.

Podany poziom drgań jest reprezentatywny jedynie dla podstawowych zastosowań urządzenia. Jeżeli urządzenie zostanie użyte do innych zastosowań lub z innymi narzędziami roboczymi, poziom drgań może ulec zmianie. Na wyższy poziom drgań będzie wpływać niewystarczająca czy zbyt rzadka konserwacja urządzenia. Podane powyżej przyczyny mogą spowodować zwiększenie ekspozycji na drgania podczas całego okresu pracy. **Aby dokładnie oszacować ekspozycję na drgania, należy uwzględnić okresy kiedy urządzenie jest wyłączone lub kiedy jest włączone ale nie jest używane do pracy. Po dokładnym oszacowaniu wszystkich czynników łączna ekspozycja na drgania może okazać się znacząco niższa.**

W celu ochrony użytkownika przed skutkami drgań należy wprowadzić dodatkowe środki bezpieczeństwa, takie jak: cykliczna konserwacja urządzenia i narzędzi roboczych, zabezpieczenie odpowiedniej temperatury rąk oraz właściwa organizacja pracy.

OCHRONA ŚRODOWISKA



Produktów zasilanych elektrycznie nie należy wyrzucać wraz z domowymi odpadkami, lecz oddać je do utylizacji w odpowiednich zakładach. Informacji na temat utylizacji udzieli sprzedawca produktu lub miejscowe władze. Zużyty sprzęt elektryczny i elektroniczny zawiera substancje niebezpieczne dla środowiska naturalnego. Sprzęt nie poddany recyklingowi stanowi potencjalne zagrożenie dla środowiska i zdrowia ludzi.

* Zastrzegę się prawo dokonywania zmian.

„Grupa Topex Spółka z ograniczoną odpowiedzialnością” Spółka komandytowa z siedzibą w Warszawie, ul. Pograniczna 2/4 (dalej: „Grupa Topex”) informuje, iż wszelkie prawa autorskie do treści niniejszej instrukcji (dalej: „Instrukcja”), w tym m.in. jej tekstu, zamieszczonych fotografii, schematów, rysunków, a także jej kompozycji, należą wyłącznie do Grupy Topex i podlegają ochronie prawnej zgodnie z ustawą z dnia 4 lutego 1994 roku, o prawie autorskim i prawach pokrewnych (tj. Dz. U. 2006 Nr 90 Poz 631 z późn. zm.). Kopiowanie, przetwarzanie, publikowanie, modyfikowanie w celach komercyjnych całości Instrukcji jak i poszczególnych jej elementów, bez zgody Grupy Topex wyrażonej na piśmie, jest surowo zabronione i może spowodować pociągnięcie do odpowiedzialności cywilnej i karnej.

GWARANCJA I SERWIS



Warunki gwarancji oraz opis postępowania w przypadku reklamacji zawarte są w załączonej Karcie Gwarancyjnej.

Warunki gwarancji oraz opis postępowania w przypadku reklamacji zawarte są w załączonej Karcie Gwarancyjnej.
 Serwis Centralny GTX Service Sp. z o.o. Sp.k.
 ul. Pograniczna 2/4 tel. +48 22 364 53 50
 02-285 Warszawa e-mail bok@gtxservice.com
 Sieć Punktów Serwisowych do napraw gwarancyjnych i pogwarancyjnych dostępna na platformie internetowej gtxservice.pl
 Zeskanuj QR kod i wejdź na gtxservice.pl





Deklaracja Zgodności WE
/EC Declaration of Conformity//Megfelelősségi Nyilatkozat EK/
/ES vyhlásenie o zhode// Prohlášení o shodě ES/
/EO декларация за съответствие//Declarația de conformitate CE/
/EG-Konformitätserklärung//Dichiarazione di conformità CE/

PL EN HU SK CS BG RO DE IT

Producent /Manufacturer//Gyártó//Výrobca//Výrobce//Προизводитель/ /Producător//Hersteller//Produttore/	Grupa Topex Sp. z o.o. Sp.k. ul. Pograniczna 2/4, 02-285 Warszawa
Wyrób /Product/ /Termék/ /Produkt/ /Produkt/ /Προϊγμα/ /Produs/ /Produkt/ /Prodotto/	Szliifierka kątowna /Angle grinder/ /Sarkocsizsoló/ /Uhlová bruska/ /Uhlová bruska/ /Ъглоунаѳ/ /Polizor unghiular/ /Winkelschleifer/ /Smergliatrice angolare/
Model /Model//Modell//Model//Model//Модел//Model//Modell//Modello/	59G188
Nazwa handlowa /Commercial name//Kereskedelmi név//Obchodný názov//Обходнои назво//Търговско наименование//Nume comercial//Handelsname//Nome depositato/	GRAPHITE
Numer seryjny /Serial number//Sorszám//Poradové číslo//Výrobního čísla//Серийн номер// Număr de serie//Ordnungsnummer//Numero di serie/	00001 + 99999
Opisany wyżej wyrób jest zgodny z następującymi dokumentami: /The above listed product is in conformity with the following UE Directives://A fent jelzett termék megfelel az alábbi irányelveknek./ /Vyššie popísaný výrobok je v zhode s nasledujúcimi dokumentmi://Výše popsaný výrobek splňuje následující dokumenty://Описануи по-горе продукт отговаря на следните документи://Produsul descris mai sus respectă următoarele documente://Das oben beschriebene Produkt entspricht den folgenden Dokumenten:// Il prodotto sopra descritto è conforme ai seguenti documenti:/	
Dyrektywa Maszynowa 2006/42/NVE /Machinery Directive 2006/42/EC/ /2006/42/EK Gépek/ /Smernica Európskeho Parlamentu a Rady 2006/42/ES/ /Smernice Evropského Parlamentu a Rady 2006/42/ES/ /Директива за машините 2006/42 / EO / /Directiva 2006/42 / CE privind utilajele /Maschinenrichtlinie 2006/42 / EG/ /Direttiva macchine 2006/42 / CE/	Dyrektywa o Kompatybilności Elektromagnetycznej 2014/30/UE /EMC Directive 2014/30/UE/ /2014/30/UE Elektromágneses összeférhetőség/ /EMC Smernica Európskeho Parlamentu a Rady 2014/30/EU/ /EMC Smernice Evropského Parlamentu a Rady 2014/30/EU/ /Директива за електромагнитната съвместимост 2014/30 / EC/ /Directiva 2014/30 / UE privind compatibilitatea electromagnetica/ /Richtlinie über elektromagnetische Verträglichkeit 2014/30 / EU/ /Direttiva sulla compatibilità elettromagnetica 2014/30 / UE/
Dyrektywa RoHS 2011/65/UE zmieniona Dyrektywą 2015/863/UE /RoHS Directive 2011/65/EU as amended by Directive 2015/863/EU/ /A 2015/863/EU irányelvet módosított 2011/65/EU RoHS irányelv/ /Smernica RoHS 2011/65/EU zmenená a doplnená 2015/863/EU/ /Smernice RoHS 2011/65 /EU pozmeněná 2015/863/EU/ /Директива 2011/65/EC на RoHS, изменена с Директива 2015/863/EC/ /Directiva RoHS 2011/65 / UE modificată prin Directiva 2015/863 / UE/ /RoHS-Richtlinie 2011/65 / EU geändert durch Richtlinie 2015/863 / EU/ /Direttiva RoHS 2011/65 / UE modificata dalla direttiva 2015/863 / UE/	

oraz spełnia wymagania norm:

/and fulfills requirements of the following Standards://valamint megfelel az alábbi szabványoknak://a spĺňa požiadavky://a splňuje požadavky norem./ /u отговаря на изискванита на стандартите://și îndeplinește cerințele standardelor://und erfüllt die Anforderungen der Normen// e soddisfisa i requisiti delle norme:/

EN 60745-1:2009/A11:2010; EN 60745-2-3:2011/A13:2015;
 EN 55014-1:2017; EN 55014-2:2015; EN 61000-3-2:2014; EN 61000-3-3:2013; EN IEC 61000-3-2:2019; EN 61000-3-3:2013/A1:2019;
 EN 62321-1:2013; EN 62321-2:2014; EN 62321-3-1:2014; EN 62321-4:2014; EN 62321-5:2014; EN 62321-6:2015; EN 62321-7-1:2015;
 EN 62321-7-2:2017; EN 62321-8:2017

Deklaracja ta odnosi się wyłącznie do maszyny w stanie, w jakim została wprowadzona do obrotu i nie obejmuje części składowych dodanych przez użytkownika końcowego lub wprowadzonych przez niego późniejszych działań. /This declaration relates exclusively to the machinery in the state in which it was placed on the market, and excludes components which are added and/or operations carried out subsequently by the final user./ Ez a nyilatkozat a gépnek kizárólag arra az állapotára vonatkozik, amelynben forgalomba hozták, és kizár minden olyan alkatrészt, amelyet hozzáadnak, és/vagy olyan műveletet, amit a végső felhasználó ezt követően végez rajta. //Toto vyhlásenie sa vzťahuje výlučne na strojevé zariadenie v stave, v akom sa uvádza na trh, a nezahrňa pridané komponenty a/alebo činnosti vykonávané následne koncovým používateľom. //Toto prohlášení se vztahuje výlučně na strojní zařízení ve stavu, v jakém bylo uvedeno na trh, a nevztahuje se na součásti, které byly následně přidány konečným uživatelem, nebo následně provedené zásahy konečného uživatele. // Taza deklaracija se odnosi isključительно za mašinu na vrijeme u kojem je puštena na tržište, a isključuje komponente, koito sa dobavene u / ulu operaciji, izvršenei u posljedstvie ot krajnjia potrebitelja. //Această declarație se referă doar la mașina din starea în care a fost introdusă pe piață și nu acoperă componentele adăugate de utilizatorul final sau acțiunile ulterioare efectuate de utilizatorul final. //Diese Erklärung bezieht sich nur auf die Maschine in dem Zustand, in dem sie in Verkehr gebracht wurde, und gilt nicht für vom Endbenutzer hinzugefügte Komponenten oder nachfolgende vom Endbenutzer durchgeführte Aktionen. //La presente dichiarazione si riferisce solo alla macchina nello stato in cui è stata immessa sul mercato e non copre i componenti aggiunti dall'utente finale o le azioni successive eseguite dall'utente finale./

Nazwisko i adres osoby mającej miejsce zamieszkania lub siedzibę w UE upoważnionej do przygotowania dokumentacji technicznej:

/Name and address of the person who established in the Community and authorized to compile the technical file://A műszaki dokumentáció összeállítására felhatalmazott, a közösség területén lakóhellyel vagy székhellyel rendelkező személy neve és címe://Meno a adresa osoby alebo bydliska v EÚ poverená zostavením technickej dokumentácie://Jméno a adresu osoby pověřené sestavením technické dokumentace, přičemž tato osoba musí být usazena ve Společenství://Име и адрес на лицето, което пребивава или е установено в ЕС, упълномощено да съставя техническото досие://Numele și adresa persoanei care locuiește sau este stabilită în UE autorizată să întocmească dosarul tehnic://Name und Anschrift der Person mit Wohnsitz oder Niederlassung in der EU, die zur Erstellung der technischen Akte berechtigt ist./ Nome e indirizzo della persona residente o stabilita nell'UE autorizzata a compilare il fascicolo tecnico./

Podpisano w imieniu:

/Signed for and on behalf of:/

/A tanúsítványt a következő névben és megbízásából írták alá/

/Podpísané v mene:/

/Podpísáno jménem:/

/Подписано от името на:/

/Semnat în numele:/

/Unterzeichnet im Namen von:/

/Firmato per conto di:/

Grupa TopeX Sp. z o.o. Sp.k.

ul. Pograniczna 2/4

02-285 Warszawa



Paweł Kowalski

Pelnomocnik ds. jakości firmy GRUPA TOPEX

/GRUPA TOPEX Quality Agent/

/A GRUPA TOPEX Minőségügyi meghatalmazott képviselője/

/Splnomocnenec Kvalita TOPEX GROUP/

/Zástupce pro Kvalitu TOPEX GROUP/

/Качествен представител на GRUPA TOPEX/

/Reprezentant de calitate al GRUPA TOPEX/

/Qualitätsbeauftragter von GRUPA TOPEX/

/Rappresentante della qualità di GRUPA TOPEX/

Warszawa, 2021-03-24

CAUTION: BEFORE USING THE POWER TOOL READ THIS MANUAL CAREFULLY AND KEEP IT FOR FUTURE REFERENCE.

DETAILED SAFETY REGULATIONS

Safety Warnings Common for Grinding, Sanding, Wire Brushing, Polishing or Abrasive Cutting-Off Operations:

- a) **This power tool is intended to function as a grinder, sander, wire brush, or cut-off tool. Read all safety warnings, instructions, illustrations and specifications provided with this power tool.** Failure to follow all instructions listed below may result in electric shock, fire and/or serious injury.
- b) **Operations such as polishing are not recommended to be performed with this power tool.** Operations for which the power tool was not designed may create a hazard and cause personal injury.
- c) **Do not use accessories which are not specifically designed and recommended by the tool manufacturer.** Just because the accessory can be attached to your power tool, it does not assure safe operation.
- d) **The rated speed of the accessory must be at least equal to the maximum speed marked on the power tool.** Accessories running faster than their speed can break and fly apart.
- e) **The outside diameter and the thickness of your accessory must be within the capacity rating of your power tool.** Incorrectly sized accessories cannot be adequately guarded or controlled.
- f) **Threaded mounting of accessories must match the grinder spindle thread. For accessories mounted by flanges, the arbour hole of the accessory must fit the locating diameter of the flange.** Accessories that do not match the mounting hardware of the power tool will run out of balance, vibrate excessively and may cause loss of control.
- g) **Do not use a damage accessory. Before each use inspect the accessory such as abrasive wheels for chips and cracks, backing pad for cracks, tear or excess wear, wire brush for loose or cracked wires. If power tool or accessory is dropped, inspect for damage or install an undamaged accessory. After inspecting and installing an accessory, position yourself and bystanders away from the plane of the rotating accessory and run the power tool at maximum no-load speed for one minute.** Damaged accessories will normally break apart during this test time.
- h) **Wear personal protective equipment.** Depending on application, use face shield, safety goggles or safety glasses. As appropriate, wear dust mask, hearing protectors, gloves and workshop apron capable of stopping small abrasive or workpiece fragments. The eye protection must be capable of stopping flying debris generated by various operations. The dust mask or respirator must be capable of filtrating particles generated by your operation. Prolonged exposure to high intensity noise may cause hearing loss.
- i) **Keep bystanders a safe distance away from work area. Anyone entering the work area must wear personal protective equipment.** Fragments of workpiece or of a broken accessory may fly away and cause injury beyond immediate area of operation.
- j) **Hold the power tool by insulated gripping surfaces only, when performing an operation where the cutting accessory may contact hidden wiring or its own cord.** Cutting accessory contacting a "live" wire may make exposed metal parts of the power tool "live" and could give the operator an electric shock.
- k) **Position the cord clear of the spinning accessory.** If you lose control, the cord may be cut or snagged and your hand or arm may be pulled into the spinning accessory.

- l) **Never lay the power tool down until the accessory has come to a complete stop.** The spinning accessory may grab the surface and pull the power tool out of your control.
- m) **Do not run the power tool while carrying it at your side.** Accidental contact with the spinning accessory could snag your clothing, pulling the accessory into your body.
- n) **Regularly clean the power tool's air vents.** The motor's fan will draw the dust inside the housing and excessive accumulation of powdered metal may cause electrical hazards.
- o) **Do not operate the power tool near flammable materials.** Sparks could ignite these materials.
- p) **Do not use accessories that require liquid coolants.** Using water or other liquid coolants may result in electrocution or shock.

Kickback and Related Warnings

Kickback is a sudden reaction to a pinched or snagged rotating wheel, backing pad, brush or any other accessory. Pinching or snagging causes rapid stalling of the rotating accessory which in turn causes the uncontrolled power tool to be forced in the direction opposite of the accessory's rotation at the point of the binding.

For example, if an abrasive wheel is snagged or pinched by the workpiece, the edge of the wheel that is entering into the pinch point can dig into the surface of the material causing the wheel to climb out or kick out. The wheel may either jump toward or away from operator, depending on direction of the wheel's movement at the point of pinching. Abrasive wheels may also break under these conditions.

Kickback is the result of power tool misuse and/or incorrect operating procedures or conditions and can be avoided by taking proper precautions as given below.

- a) **Maintain a firm grip on the power tool and position your body and arm to allow you to resist kickback forces. Always use auxiliary handle, if provided, for maximum control over kickback or torque reaction during start-up.** The operator can control torque reaction or kickback forces, if proper precautions are taken.
- b) **Never place your hand near the rotating accessory.** Accessory may kickback over your hand.
- c) **Do not position your body in the area where power tool will move if kickback occurs.** Kickback will propel the tool in direction opposite to the wheel's movement at the point of snagging.
- d) **Use special care when working corners, sharp edges etc. Avoid bouncing and snagging the accessory.** Corners, sharp edges or bouncing have a tendency to snag the rotating accessory and cause loss of control of kickback.
- e) **Do not attach a saw chain woodcarving blade or toothed saw blade.** Such blades create frequent kickback and loss of control.

Safety Warnings Specific for Grinding and Abrasive Cutting- Off Operations:

- a) **Use only wheel types that are recommended for your power tool and the specific guard designed for the selected wheel.** Wheels for which the power tool was not designed cannot be adequately guarded and are unsafe.
- b) **The grinding surface of centre depressed wheels must be mounted below the plane of the guard lip.** An improperly mounted wheel that projects through the plane of the guard lip cannot be adequately protected.
- c) **The guard must be securely attached to the power tool and positioned for maximum safety, so the least amount of wheel is exposed towards the operator.** The guard helps to protect the operator from broken wheel fragments, accidental contact with wheel, and sparks that could ignite clothing.
- d) **Wheels must be used only for recommended applications. For example: do not grind with the side of cut-off wheel.** Abrasive cut-off wheels are intended for peripheral grinding, side forces applied to these wheels may cause them to shatter.
- e) **Always use undamaged wheel flanges that are of correct size and shape for your selected wheel.** Proper wheel flanges support the wheel thus reducing the possibility of wheel breakage. Flanges for cut-off wheels may be different from grinding wheel flanges.

- f) **Do not use worn down wheels from larger power tools.** Wheel intended for larger power tool is not suitable for the higher speed of a smaller tool and may burst.

Additional Safety Warnings Specific for Abrasive Cutting-Off Operations:

- a) **Do not “jam” the cut-off wheel or apply excessive pressure. Do not attempt to make an excessive depth of cut.** Overstressing the wheel increases the loading and susceptibility to twisting or binding of the wheel in the cut and the possibility of kickback or wheel breakage.
- b) **Do not position your body in line with and behind the rotating wheel.** When the wheel, at the point of operation, is moving away from your body, the possible kickback may propel the spinning wheel and the power tool directly at you.
- c) **When wheel is binding or when interrupting a cut for any reason, switch off the power tool and hold the power tool motionless until the wheel comes to a complete stop. Never attempt to remove the cut-off wheel from the cut while the wheel is in motion otherwise kickback may occur.** Investigate and take corrective action to eliminate the cause of wheel binding.
- d) **Do not restart the cutting operation in the workpiece. Let the wheel reach full speed and carefully re-enter the cut.** The wheel may bind, walk up or kickback if the power tool is restarted in the workpiece.
- e) **Support panels or any oversized workpiece to minimize the risk of wheel pinching and kickback.** Large workpieces tend to sag under their own weight. Support must be placed under the workpiece near the line of cut and near the edge of the workpiece on both sides of the wheel.
- f) **Use extra caution when making a “pocket cut” into existing walls or other blind areas.** The protruding wheel may cut gas or water pipes, electrical wiring or objects that can cause kickback.

Safety Warnings Specific for Sanding Operations:

- a) **Do not use excessively oversized sanding disc paper.** Follow manufacturers recommendations, when selecting sanding paper. Larger sanding paper extending beyond the sanding pad presents a laceration hazard and may cause snagging, tearing of the disk or kickback.

Safety Warnings Specific for Polishing Operations:

- a) **Do not allow any loose portion of the polishing bonnet or its attachment strings to spin freely. Tuck away or trim any loose attachment strings.** Loose and spinning attachment strings can entangle your fingers or snag on the workpiece.

Safety Warnings Specific for Wire Brushing Operations:

- a) **Be aware that wire bristles are thrown by the brush even during ordinary operation. Do not overstress the wires by applying excessive load to the brush.** The wire bristles can easily penetrate light clothing and/or skin.
- b) **If the use of a guard is recommended for wire brushing, do not allow any interference of the wire wheel or brush with the guard.** Wire wheel or brush may expand in diameter due to work load and centrifugal forces.

Additional safety Warnings:

- a) In tools adapted to attach grinding wheels with a threaded hole, check whether the thread length of the grinding wheel is suitable for the length of the spindle thread.
- b) **Secure the workpiece.** Attaching the workpiece to the clamping device or vise is safer than holding it in your hand.
- c) Do not touch the cutting and grinding discs until they have cooled down.
- d) **When using a quick-setting flange, make sure that the internal flange mounted on the spindle is equipped with a rubber O-ring and that the ring is undamaged. It should also be ensured that the surfaces of the external flange and the internal flange are clean.**
- e) **Use the quick clamping flange only with abrasive and cutting discs.** Only use undamaged and properly functioning flanges.

- f) In the event of a temporary power outage in the network or after removing the plug from the power socket with the switch in the “on” position, before re-starting, unlock the switch and set it in the off position.

CAUTION! This device is designed to operate indoors. The design is assumed to be safe, protection measures and additional safety systems are used, nevertheless there is always a small risk of injuries at work.

Descriptions of used pictograms.



1. Warning, take special precautions.
2. Read the instruction manual, observe warnings and safety conditions included in it!
3. Use personal protection equipment (safety goggles, ear protectors).
4. Use safety gloves.
5. Disconnect the power cord, before maintenance or repair works are begun.
6. Keep out of reach of children.
7. Protect against rain
8. Protection class II

DESIGN AND APPLICATION

The angle grinder is a hand-held power tool with the II class isolation. The power tool is driven with a single-phase, commutator motor, whose rotational speed is reduced by means of an intersecting axis gear. The power tool can be used both for grinding and cutting. This type of power tools is widely used for removal of burrs from metal surfaces, weld surface processing, cutting light-wall tubes and other small metal objects etc. They are used in engineering industry, automotive and chemical industry. With the use of proper tools, the angle grinder can be used not only for cutting or grinding, but also for rust and paint coats removal.

The areas of its application include repair and construction works, not only related to metals. The angle grinder can also be used for cutting and grinding of construction materials, such as brick, paving stones, ceramic tiles, etc.

The power tool is designed for dry operation only and it must not be used for polishing. The power tool should be used according to its purpose.

Use inconsistent with its purpose

- **Do not work materials that contain asbestos.** Asbestos is carcinogenic.
- **Do not work materials, whose dust is inflammable or explosive.** During operation, the power tool produces sparks, which may ignite emitted vapours.
- **Do not use cut-off wheels for grinding.** The cut-off wheels are used to cut with its face, while grinding with lateral surface of such a cut-off wheel threatens with its damages and puts the operate in danger of injuries.

DESCRIPTION OF GRAPHIC PAGES

The below list refers to device components shown in the graphic pages of this instruction manual.

1. Spindle lock button
2. Switch
3. Additional handle
4. Grinding wheel cover

5. External flange
6. Internal flange
8. Speed control dial
10. Lever (grinding disc guard)

* There can be differences between the drawing and actual product.

EQUIPMENT AND ACCESSORIES

1. Grinding wheel guard - 1 pce
2. Socket spanner - 1 pce
3. Additional handle - 1 pce

PREPARATION TO WORK

ATTACHING THE ADDITIONAL HANDLE

The additional handle (3) is installed in one of the holes in the grinder head. It is recommended to use the grinder with the additional handle. When holding the grinder with both hands (also using the additional handle), there is less risk of touching the grinder wheel or brush with your hand, as well as of injuries during recoil.

INSTALLING AND ADJUSTING THE GRINDING WHEEL GUARD

The wheel guard protects the operator against flying broken pieces and accidental contact with a working tool or sparks. The guard should always be fitted. Special attention should be paid so that its covering part faces the operator.

- The design of the wheel guard mounting allows for toolless setting of the guard in an optimum position.
- Loosen and pull back the lever (10) on the wheel guard (4).
- Rotate the wheel guard (4) in a selected position.
- Lock by lowering the lever (10).

The removal and adjustment of the wheel guard are performed in a reverse order to its installation.

REPLACEMENT OF WORKING TOOLS

When working tools are replaced, wear working gloves at all times.

The spindle lock button (1) is only designed to lock the grinder spindle, when a working tool is installed or removed. Do not use it as a braking button, when the wheel rotates. Otherwise, the grinder may become damaged or the user may be injured.

INSTALLING THE WHEELS

When grinding or cut-off wheels with the thickness below 3 mm are installed, the outer flange nut (5) should be tightened with the flat surface from the wheel side (fig. B).

- Press the spindle lock button (1).
- Insert the special key (included) into two holes of the outer flange (5) (fig. A).
- Rotate the key to loosen and remove the outer flange (5).
- Place the wheel so it is pressed against the surface of the inner flange (6).
- Tighten the outer flange (5) and slightly tighten it with the special key.

The wheel is removed in the reverse order. During installation, the wheel should be pressed against the surface of the inner flange (6) and seated centrally in the neck.

INSTALLING THE WORKING TOOLS WITH THREADED HOLES

- Press the spindle lock button (1).
- Remove a previously installed working tool, if it is installed.
- Both flanges should be removed before installation – the inner flange (6) and outer flange (5).
- Put the threaded part of a working tool onto the spindle and slightly tighten.

Working tools with threaded holes are removed in the reverse order.

INSTALLING THE ANGLE GRINDER ON A TRIPOD FOR ANGLE GRINDERS

The angle grinder can be used on a dedicated tripod for angle grinders, provided that it is correctly installed according to instructions of the manufacturer of a tripod.

Before the grinder is used, check condition of the grinding wheel. Do not use chipped, broken or otherwise damaged grinding wheels. Worn grinding wheel or brush should be immediately replaced with new one before use. Once your work is completed, you should switch off the grinder and wait until it comes to a complete stop. Only then the grinder can be put aside. Do not brake a rotating grinding wheel by pressing it against a workpiece.

- Do not overload the grinder. The weight of the power tool exerts sufficient pressure to efficiently work with the tool. Overloading and excessive pressure may lead to dangerous cracking of the working tool.
- If the grinder is dropped during operation, it should be checked and a working tool might need to be replaced, when it is damaged or deformed.
- Never strike the workpiece with a working tool.
- Do not use the grinding wheel for hammering or stripping of the workpiece, especially when corners, sharp edges are worked, etc. (this may cause loss of control of the power tool and recoil).
- Do not use discs from circular saws intended for wood cutting. Failure to observe this recommendation may result in recoil of the power tool, loss of control and may lead to injuries of the operator.

SWITCHING ON / SWITCHING OFF

When the grinder is switched on and operated, it should be held with both hands.

- Press the rear part of the switch (2).
- Move the switch (2) forwards - (towards the head) (fig. C).
- Press the front part of the switch for continuous operation.
- The switch will be automatically locked in the position for continuous operation.
- Press the rear part of the switch (2) to switch the tool off.

Once the grinder is switched on, wait until the grinding wheel reaches maximum speed and only then you can begin to work. During operation do not use the switch to switch the grinder on and off. The grinder switch can be used only when the power tool is moved away from the workpiece.

The tool is equipped with a switch with undervoltage release feature. In case of temporary mains power failure or connecting to mains socket with switch in ON position, the tool will not start. In such case move the switch to OFF position and switch it on again.

SPEED ADJUSTMENT

The speed adjustment dial (8) (fig. D) is located in the upper rear part of the grinder casing. The adjustment range is from 1 to 6. The rotational speed can be changed depending on your needs.

CUTTING

- **The angle grinder can be used for cutting in a straight line only.**
- Do not cut a workpiece holding it in your hands.
- Large workpiece should be supported. Make sure the support points are located near the cutting line and at the ends of the workpiece. A stably located workpiece will not tend to move, when it is cut.
- Small workpieces should be fastened in a vice or using clamps, for example. The workpiece should be fastened so that it is cut
 - near the fastening element. This will ensure higher cutting precision.
- Do not allow the cut-off wheel to vibrate or jump, since this will lower the quality of cutting and may cause the cut-off wheel to break.
- Do not exert lateral pressure onto the cut-off wheel during cutting.

• A proper cut-off wheel should be used depending on a workpiece type.

• When a workpiece is cut, it is recommended that a cutting direction is the same as rotation direction of the cut-off wheel.

The cutting depth depends on a wheel diameter (fig. G).

• Only wheels with nominal diameters not larger than recommended for a given grinder model should be used.

• Do not allow the fastening flanges to contact a workpiece in case of deep cuts (e.g. sections, building blocks, bricks, etc.).

Cut-off wheels reach high temperatures during operation. It cannot be touched with uncovered body parts, before they cool down.

GRINDING

Grinding wheel, cup-type grinding wheels, flap wheels, wheels with abrasive fibre, wire brushes and flexible discs, etc. should be used for grinding. Each type of discs and workpiece requires proper working method and personal protective equipment.

Cut-off wheels should not be used for grinding.

Grinding discs are intended for removal of material with an edge of the disc.

• Do not use the lateral surface for grinding. The optimum working angle for this disc type is 30° (fig. H).

• Works related to grinding can be performed only, when proper grinding discs are used for a given workpiece.

When flap wheels, discs with abrasive fibre and flexible discs for sandpaper are used, attention should be paid to the proper tool angle (fig. I).

• Do not grind with the entire surface of a wheel.
• This disc type should be used for working flat surfaces.

Wire brushes are mainly used for cleaning sections and hard-to- reach spaces. They can be used to remove rust, painting coats, etc. from a workpiece surface (fig. K).

Only such working tools can be used, whose permissible rotational speed is higher or equal to the maximum no load speed of the grinder.

CARE AND MAINTENANCE

Before any operations related to installation, adjustment, repairs or maintenance are commenced, the plug of the power cord should be disconnected from the socket.

MAINTENANCE AND STORAGE

- It is recommended to clean the tool after each use.
- Do not use water or other fluids for cleaning.
- The tool should be cleaned with a dry piece of cloth or blown with compressed air of low pressure.
- Do not use any cleaning agents or solvents, since they may damage plastic parts.
- Venting slots in the motor housing should be cleaned on a regular basis not to overload the tool.
- When the power cord is damaged, it should be replaced with the power cord of the same parameters. It should be performed by a qualified professional or the tool should be delivered to an authorised service shop.
- When the commutator sparks excessively, have the condition of motor carbon brushes checked by a qualified person.
- The tool should be always stored in a dry place and out of reach of children.

REPLACING THE CARBON BRUSHES

Worn (shorter than 5 mm), burnt or cracked motor carbon brushes should be immediately replaced. Both carbon brushes should be always replaced at the same time.

Carbon brushes should be replaced by a qualified person using original spare parts only.

All types of faults and defects should be eliminated by an authorised service of the manufacturer.

TECHNICAL PARAMETERS

RATED DATA

Angle Grinder 591088	
Parameter	Value
Power supply voltage	230 V AC
Power supply frequency	50 Hz
Rated power	1600 W
Rated rotational speed	3000 - 11000/min
Max. grinding wheel diameter	125 mm
Inner disc diameter	22.2 mm
Spindle thread	M14
Protection class	II
Weight	2,65 kg
Year of manufacture	2021
59G188 oznacza zarówno typ oraz określenie maszyny	

NOISE AND VIBRATION DATA

Sound pressure level	$L_{pA} = 96,9 \text{ dB(A)}$ $K = 3 \text{ dB(A)}$
Sound power level	$L_{WA} = 107,9 \text{ dB(A)}$ $K = 3 \text{ dB(A)}$
Vibration acceleration value (main handle)	$a_{h1} = 6,374 \text{ m/s}^2$ $K = 1,5 \text{ m/s}^2$
Vibration acceleration value (auxiliary handle)	$a_{h2} = 8,775 \text{ m/s}^2$ $K = 1,5 \text{ m/s}^2$

Information regarding noise and vibration

The level of noise emitted by the device is described by: the level of the emitted sound pressure L_{pA} and the sound power level L_{WA} (where K is the measurement uncertainty). The vibrations emitted by the device are described by the value of the vibration acceleration a_h (where K is the measurement uncertainty).

The levels of emitted sound pressure L_{pA} , sound power level L_{WA} and vibration acceleration a_h given in this manual have been measured in accordance with EN 60745-1. The stated vibration level a_h can be used for the comparison of devices and for the initial assessment of vibration exposure.

The stated vibration level is representative only for the basic use of the device. If the machine is used for different applications or with different work tools, the vibration level may change. The higher vibration level will be influenced by inadequate or too seldom maintenance of the device. The reasons given above may result in an increased exposure to vibration during the entire operating period.

To accurately estimate exposure to vibration, consider periods when the equipment is turned off or when it is turned on but not in use. After all factors have been carefully assessed, the overall vibration exposure may be significantly lower.

In order to protect the user against the effects of vibrations, additional safety measures should be implemented, such as: periodic maintenance of the device and working tools, protection of the appropriate temperature of hands and proper organization of work.

ENVIRONMENTAL PROTECTION



Electrical equipment must not be disposed off with household waste and, instead, should be utilized at appropriate facilities. Information on utilization can be provided by the product vendor or the local authorities. Waste electrical and electronic equipment contains substances that are not neutral to the natural environment. Equipment that is not recycled constitutes a potential hazard to the environment and to human health.

* Right to introduce changes is reserved.

"Grupa Topex Spółka z ograniczoną odpowiedzialnością" Spółka komandytowa with seat in Warsaw at ul. Pograniczna 2/4 (hereinafter Grupa Topex) informs, that all copyrights in this instruction (hereinafter Instruction), including, but not limited to, text, photographs, schemes, drawings and layout of the instruction, belong to Grupa Topex exclusively and are protected by laws according to Copyright and Related Rights Act of 4 February 2004 (ustawa o prawie autorskim i prawach pokrewnych, Dz. U. 2006 No 90 item 631 with later amendments). Copying, processing, publishing, modifications for commercial purposes of the entire Instruction or its parts without written permission of Grupa Topex are strictly forbidden and may cause civil and legal liability.

ACHTUNG: LESEN SIE BITTE DIESE ANLEITUNG SORGFÄLTIG DURCH, BEVOR SIE DAS ELEKTROGERÄT BENUTZEN, UND BEWAHREN SIE DIESE FÜR SPÄTEREN GEBRAUCH.

DETAILLIERTE SICHERHEITSVORSCHRIFTEN

Sicherheitshinweise bezüglich des Schleifens, Schleifens mit dem Schleifpapier, der Arbeit mit den Drahtbürsten und des Trennschleifens.

- a) Das Elektrowerkzeug ist zum Schleifen mit dem Schleifpapier, Schleifdrahtbürsten sowie Trennschleifen geeignet. Alle Sicherheitshinweise, Anleitungen, Beschreibungen und Angaben, die mit dem Elektrowerkzeug geliefert worden sind, sind zu beachten. Die Nichtbeachtung der angegebenen Hinweise kann zum Stromschlag, Brand und/oder schweren Personenschaden führen.
- b) Das Elektrowerkzeug ist zum Polieren nicht geeignet. Beim Einsatz des Elektrowerkzeugs zur Durchführung einer nichtbestimmungsgemäßen Arbeit kann zur Gefährdung und Verletzungen führen.
- c) Kein Zubehör verwenden, das vom Hersteller für dieses Gerät nicht speziell vorgesehen und empfohlen wird. Reine Tatsache, dass ein Zubehörteil am Elektrowerkzeug montiert werden kann, garantiert nicht den sicheren Betrieb.
- d) Die zugelassene Drehzahl des eingesetzten Arbeitswerkzeugs darf nicht kleiner als die auf dem Elektrogerät angegebene max. Drehzahl sein. Das Arbeitswerkzeug, das sich schneller als zugelassen dreht, kann brechen und seine Teile können heraus geschleudert werden.
- e) Der Außendurchmesser und die Stärke des Arbeitswerkzeugs müssen mit den Abmessungen des Elektrowerkzeugs übereinstimmen. Arbeitswerkzeuge mit nicht richtigen Abmessungen können nicht ausreichend abgedeckt und kontrolliert werden.
- f) Arbeitswerkzeuge mit einem Gewindeinsatz müssen genau auf das Gewinde der Spindel abgestimmt sein. Bei den Arbeitswerkzeuge, die mit einem Flansch montiert werden, muss der Durchmesser eines Arbeitswerkzeugs an den Durchmesser des Flansches angepasst sein. Diejenigen Arbeitswerkzeuge, die nicht genau auf dem Elektrowerkzeug sitzen, rotieren nicht gleichmäßig, vibrieren stark und können zum Verlust der Kontrolle über das Elektrowerkzeug führen.
- g) Auf keinen Fall beschädigte Arbeitswerkzeuge weiter verwenden. Vor jedem Gebrauch Schleifscheiben auf Einkerbungen und Risse, Schleifteller auf Scheuerstellen, Risse und starken Verschleiß, Drahtbürsten auf lose und gerissene Drähte überprüfen. Fällt das Elektrowerkzeug bzw. Arbeitswerkzeug herunter, muss geprüft werden, ob es nicht beschädigt worden ist bzw. ein anderes, nicht beschädigtes Werkzeug verwenden. Nach der Überprüfung und Spannung des Werkzeugs das Elektrowerkzeug für eine Minute mit der maximalen Drehzahl laufen lassen und dabei beachten, dass sich der Bediener und andere Personen außer dem Bereich des rotierenden Werkzeugs befinden. Beschädigte Werkzeuge brechen in der Regel während dieser Probe.
- h) Persönliche Schutzausrüstung tragen. Je nach der Art der Arbeiten sind eine Vollgesichtsmaske, Augenschutz bzw. Schutzbrille zu tragen. Ggf. sind Staubmaske, Gehörschutz, Schutzhandschuhe bzw. spezielle Schürze, die vor kleinen Partikeln des Schleifmittels und des Werkstücks schützt, zu tragen. Augen vor Fremdkörpern in der Luft während des Einsatzes schützen. Die Staubmaske sowie der Schutz für Ihre Atemwege müssen den bei der Arbeit entstehenden Staub filtern. Eine dauerhafte Lärmbelastung kann zum Verlust des Hörvermögens führen.
- i) Beachten, dass unbefugte Personen sich in einem sicheren Abstand von der Reichweite des Elektrowerkzeugs befinden.

Jede Person, die sich in der Nähe eines laufenden Elektrowerkzeugs befindet, muss die persönliche Schutzausrüstung tragen. Die Splitter des Werkstücks oder gebrochene Arbeitswerkzeuge können weggeschleudert werden und zu Verletzungen auch außer dem direkten Gefahrenbereich führen.

- j) Bei den Arbeiten, bei denen das Werkzeug auf verdeckte elektrische Leitungen oder das eigene Netzkabel stoßen kann, ist das Werkzeug ausschließlich an den isolierten Oberflächen des Handgriffs zu halten. Die Berührung der Leitung des Versorgungsnetzes kann zur Übergabe der Spannung auf metallische Teile des Elektrowerkzeugs führen, was den Stromschlag verursachen könnte.
- k) Das Netzkabel ist von den rotierenden Arbeitswerkzeugen fern zu halten. Wird die Kontrolle über dem Werkzeug verloren, kann das Netzkabel durchgetrennt oder eingezogen werden und die Hand oder der ganze Arm kann in das rotierende Arbeitswerkzeug geraten.
- l) Das Elektrowerkzeug nie ablegen, bevor das Arbeitswerkzeug vollständig zum Stillstand kommt. Das rotierende Elektrowerkzeug kann die Oberfläche berühren, auf die es abgelegt wird und den Verlust der Kontrolle über das Elektrowerkzeug verursachen.
- m) Rotierende Elektrowerkzeuge dürfen nicht getragen werden. Durch einen unbeabsichtigten Kontakt mit dem rotierenden Arbeitswerkzeug kann die Kleidung eingezogen und das Arbeitswerkzeug in den Körper des Bedieners eingebohrt werden.
- n) Die Lüftungsschlitze des Elektrowerkzeugs sind regelmäßig zu reinigen. Von der Motorgebläse wird der Staub in das Gehäuse angesaugt und eine große Ansammlung von Metallstaub kann zur elektrischen Gefährdung führen.
- o) Das Elektrowerkzeug nie in der Nähe von leicht entzündlichen Stoffen betreiben. Die Funkenbildung kann zu deren Zündung führen.
- p) Keine Werkzeuge verwenden, die die Anwendung von flüssigen Kühlmitteln erfordern. Die Verwendung von Wasser oder anderen flüssigen Kühlmitteln kann zum Stromschlag führen.

Rückschlag und entsprechende Sicherheitshinweise

Der Rückschlag ist eine plötzliche Reaktion auf eine Blockade bzw. ein Stoßen des rotierenden Arbeitswerkzeugs wie Schleifscheibe, Schleifteller, Drahtbürste usw. Das Stoßen bzw. die Blockade verursachen ein plötzliches Anhalten des rotierenden Arbeitswerkzeugs. Das nicht kontrollierte Elektrowerkzeug wird in die entgegengesetzte Richtung in Bezug auf die Drehrichtung des Arbeitswerkzeugs gerückt. Wenn beispielsweise die Schleifscheibe im Werkstück klemmt, kann seine im Material vertiefte Kante blockieren und dessen Herausfallen oder Rückschlag verursachen. Die Bewegung der Schleifscheibe (zum Bediener hin bzw. vom Bediener weg) hängt von der Richtung der Schleifscheibe an der blockierten Stelle ab. Darüber hinaus können die Schleifscheiben auch brechen. Der Rückschlag ist eine Folge der nicht richtigen bzw. falschen Bedienung des Elektrowerkzeugs. Er kann vermieden werden, wenn die unten beschriebenen Vorkehrungsmaßnahmen eingehalten werden.

- a) Das Elektrowerkzeug ist festzuhalten, der Körper und die Arme sind in solche Position zu bringen, die eine Milderung des Rückschlags ermöglicht. Falls ein zusätzlicher Handgriff mitgeliefert wird, ist er stets zu verwenden, um möglichst große Kontrolle über die Rückschlagkräfte bzw. dem Rückstellmoment beim Starten zu haben. Der Bediener kann die ruckartige Bewegung und den Rückschlag durch entsprechende Vorsichtsmaßnahmen unter Kontrolle bringen.
- b) Mit den Händen nie in die Nähe der rotierenden Arbeitswerkzeuge greifen. Das Arbeitswerkzeug kann infolge des Rückschlags die Hand verletzen.
- c) Von dem Gefahrenbereich, in dem sich das Elektrowerkzeug beim Rückschlag bewegt, fernhalten. Beim Rückschlag bewegt sich das Elektrowerkzeug in die entgegengesetzte Richtung in Bezug auf die Bewegung der Schleifscheibe an der blockierten Stelle.

- d) Ecken und scharfe Kanten usw. sind besonders vorsichtig zu bearbeiten. Dem Abprall und der Blockade der Arbeitswerkzeuge ist entgegenzuwirken. Ein rotierendes Arbeitswerkzeug neigt eher zum Verklemmen bei der Bearbeitung von Winkeln, scharfen Kanten oder beim Abprall. Dies kann zum Verlust der Kontrolle bzw. zum Rückschlag führen.
- e) **Keine Schleifscheiben für Holz bzw. verzahnte Schleifscheiben verwenden.** Solche Arbeitswerkzeuge verursachen oft den Rückschlag bzw. den Verlust der Kontrolle über das Elektrowerkzeug.

Besondere Sicherheitshinweise für den Schleifvorgang und Trennschleifen.

- a) **Nur Schleifscheiben, die für das jeweilige Elektrowerkzeug vorgesehen sind, sowie die Abdeckungen für die jeweilige Schleifscheibe verwenden.** Diejenigen Schleifscheiben, die kein Zubehörteil des jeweiligen Elektrowerkzeugs sind, können nicht ausreichend abgedeckt werden und sind somit nicht ausreichend sicher.
- b) **Gebogene Schleifscheiben sind so zu montieren, dass keine ihrer Teile über die Kante der Schutzabdeckung nicht hinausragen.** Eine falsch sitzende Schleifscheibe, die über die Kante der Schutzabdeckung hinausragt, kann nicht ausreichend abgedeckt werden.
- c) **Die Abdeckung muss gut am Elektrowerkzeug angebracht sein und zur Erreichung der max. Sicherheitsstufe so eingestellt, dass der nicht abgedeckte und zum Bediener hin gerichtete Teil der Schleifscheibe möglichst klein ist.** Die Abdeckung schützt den Bediener vor Splintern, einer zufälliger Berührung der Schleifscheibe sowie Funken, die eine Zündung der Kleidung verursachen könnten.
- d) **Die Schleifscheiben können nur für die vorgesehenen Arbeiten verwenden. Nie mit der seitlichen Oberfläche der Schleifscheibe zum Trennschleifen schleifen. Die Schleifscheiben zum Trennschleifen sind zum Abziehen des Materials mit der Scheibenkante ausgelegt.** Die seitliche Krafteinwirkung kann zu deren Brechen führen.
- e) **Für die gewählte Schleifscheibe sind stets nicht beschädigte Spannfansche mit richtiger Größe und Form zu verwenden.** Die entsprechenden Flansche stützen die Schleifscheibe ab und verringern so die Gefahr, dass sie bricht. Die Flansche der Schleifscheiben zum Durchtrennen können sich von den Flanschen für andere Schleifscheiben unterscheiden.
- f) **Keine verschlissenen Schleifscheiben von größeren Elektrowerkzeugen verwenden.** Die Schleifscheiben von größeren Elektrowerkzeugen sind für eine höhere Drehzahl, charakteristisch für kleinere Elektrowerkzeuge, nicht ausgelegt und könne deswegen gebrochen werden.

Besondere Sicherheitshinweise für das Trennschleifen

- a) **Die Blockade der Trennscheibe bzw. einen zu starken Druck vermeiden. Keine zu tiefen Schnitte ausführen.** Die Überlastung der Trennscheibe erhöht deren Belastung und Neigung zum Einklemmen und somit zum Rückschlag bzw. Brechen der Scheibe.
- b) **In den Bereich vor und hinter der rotierenden Schnittscheibe nicht greifen.** Das Verschieben der Schnittscheibe im Werkstück in der Richtung vom Bediener her kann verursachen, dass bei einem Rückschlag sich das Elektrowerkzeug mit der rotierenden Scheibe direkt in der Richtung zum Bediener hin bewegt.
- c) **Beim Einklemmen der Schneidscheibe bzw. bei der Unterbrechung des Arbeitsvorgangs ist das Elektrowerkzeug abzuschalten und man muss abwarten bis die Scheibe zum vollständigen Stillstand kommt. Nie versuchen, die noch rotierende Scheibe vom Schnittort zu entfernen, denn dies kann zu einem Rückschlag führen.** Die Ursache des Einklemmens finden und beseitigen.
- d) **Das Elektrowerkzeug nicht wieder einschalten solange sich dieses im Werkstück befindet. Vor dem erneuten Schneidvorgang muss die Trennscheibe die volle Drehzahl erreichen.** Sonst kann die Schleifscheibe

einklemmen, vom Werkstück springen herausspringen bzw. zum Rückschlag führen.

- e) **Platten oder große Gegenstände sind vor dem Arbeitsvorgang abzustützen, um das Risiko eines Rückschlags durch das Einklemmen der Scheibe zu minimieren.** Große Gegenstände können sich unter dem Eigengewicht biegen. Das Werkstück ist beiderseits sowohl in der Nähe der Schnittlinie, als auch am Rand abzustützen.
- f) **Besonders vorsichtig beim Ausschneiden von Öffnungen in den Wänden bzw. bei der Handhabung in anderen nicht sichtbaren Bereichen vorgehen.** Die sich ins Werkstück vertiefende Trennscheibe kann zu einem Rückschlag führen, wenn sie auf Gas-, Wasser- Stromleitungen bzw. andere Hindernisse trifft.

Besondere Sicherheitshinweise für den Schleifvorgang mit dem Schleifpapier

- a) **Nicht allzu große Schleifpapierblätter verwenden.** Bei der Auswahl der Größe des Schleifpapiers sind die Vorgaben des Herstellers zu beachten. Das herausragende Schleifpapier kann Verletzungen verursachen und zum Einklemmen bzw. Reißen des Schleifpapiers oder Rückschlag führen.

Besondere Sicherheitshinweise für den Poliervorgang

- a) **Freie Umdrehung des losen Teiles der Lammfell-Polierscheibe bzw. ihrer Befestigungsbänder nicht zulassen.** Lose Befestigungsbänder blockieren oder abschneiden. Lose und rotierende Befestigungsbänder können Finger verwickeln oder am Werkstück hängenbleiben.

Besondere Sicherheitshinweise für den Schleifvorgang mit Drahtbürsten

- a) **Bitte beachten, dass es beim normalen Gebrauch zum Verlust kleiner Drahtstücke der Drahtbürste kommt. Die Drahtbürste nicht zu stark andrücken.** Die in der Luft schwebenden Drahtstücke können die Kleidung und/oder die Haut leicht durchstechen.
- b) **Wird der Einsatz einer Abdeckung empfohlen, so ist der Kontakt zwischen Drahtbürste und der Abdeckung zu vermeiden.** Der Durchmesser der Bürsten und Töpfen kann sich durch den Andruck und die Zentrifugalkraft vergrößern.

Zusätzliche Sicherheitshinweise

- a) Bei Geräten, die zum Einspannen von Schleifscheiben mit einer Gewindeöffnung bestimmt sind, prüfen, ob die Gewindelänge der Schleifscheibe der Gewindelänge der Spindel entspricht.
- b) **Das Werkstück sichern.** Das Spannen des Werkstücks in einer Spanneinrichtung bzw. einem Schraubstock ist sicherer als das Halten des Werkstücks in der Hand.
- c) **Keine Schneid- und Schleifwerkzeuge berühren bevor sie abgekühlt sind.**
- d) **Bei der Verwendung eines Schnellspannflansches sicherstellen, dass der an der Spindel sitzende innere Flansch mit einem O-Ring ausgestattet ist und dass dieser Ring nicht beschädigt ist. Ebenfalls darauf achten, dass die Oberflächen des äußeren Flansches und des inneren Flansches sauber sind.**
- e) **Den Schnellspannflansch nur mit Schleif- und Trennscheiben verwenden.** Nur unbeschädigte und funktionsfähige Flansche verwenden.
- f) **Bei einem temporären Ausfall der Netzspannung oder nach dem Herausnehmen des Steckers aus der Strombuche mit dem Schalter in der Position „Ein“ ist vor dem Neustart der Hauptschalter zu entsperren und in die Position „Aus“ zu bringen.**

ACHTUNG! Das Gerät ist für den Betrieb in Innenräumen bestimmt.

Obwohl eine sichere Konstruktion, Sicherheitseinrichtungen und zusätzliche Schutzvorrichtungen eingesetzt werden, besteht stets das Restrisiko einer Verletzung beim Betrieb der Vorrichtung.

Erläuterung zu den eingesetzten Piktogrammen



1. Achtung! Besondere Sicherheitsvorkehrungen beachten
2. Die Betriebsanleitung durchlesen und die darin enthaltenen Warnhinweise und Sicherheitshinweise beachten!
3. Persönliche Schutzausrüstung (Schutzbrille, Gehörschutz) tragen.
4. Schutzhandschuhe tragen
5. Die Versorgungsleitung vor allen Wartungs- und Reparaturarbeiten abtrennen.
6. Kinder vom Gerät weghalten.
7. Das Gerät vor Regen schützen.
8. Zweite Schutzklasse

AUFBAU UND ANWENDUNG

Der Winkelschleifer ist ein manuell betriebenes Elektrowerkzeug mit der II. Isolierklasse. Das Gerät wird mit einem einphasigen Kommutatormotor betrieben, dessen Drehzahl mit Winkelzahnradgetriebe reduziert wird. Der Schleifer kann sowohl zum schleifen, als auch zum Trennschleifen verwendet werden. Das Elektrowerkzeug dieser Art ist oft zum Entfernen von Gräten von den der Oberfläche der Metallelemente, zur Oberflächenbearbeitung von Fugen, zum Durchtrennen von dünnwandigen Rohren und kleinen Metallelemente usw. Beim Einsatz entsprechender Zubehörteile kann der Winkelschleifer nicht nur zum Trennschleifen und Schleifen, sondern auch zum Entfernen von Rost, alter Anstrichen usw. verwendet werden. Als Anwendungsbereich gelten allgemein Reparatur- und Konstruktionsarbeiten nicht nur an Metallen. Der Winkelschleifer kann ebenfalls zum Schleifen und Trennschleifen von Baumaterialien wie Ziegel, Pflastersteine, Fliesen usw. verwendet werden.

Das Gerät darf ausschließlich im Trockenverfahren betrieben werden. Es dient nicht zum Polieren. Nichtbestimmungsgemäße Verwendung des Elektrowerkzeugs ist nicht zugelassen

Nichtbestimmungsgemäßer Gebrauch.

- **Keine asbesthaltigen Stoffe bearbeiten.** Asbest ist krebserzeugend.
- **Keine Stoffe verarbeiten, deren Stäube leicht brennbar oder explosiv sind.** Beim Gebrauch des Elektrogerätes kommt es zur Funkenbildung, die die freigesetzten Dämpfe entzünden können.
- **Bei den Schleifarbeiten keine Trennscheiben zum Trennschleifen verwenden.** Die Trennscheiben arbeiten mit der Stirnfläche und das Schleifen mit ihrer Seitenfläche kann sie beschädigen und den Bediener verletzen.

BESCHREIBUNG DER SEITEN MIT GRAPHIKEN

Die unten angeführte Nummerierung bezieht sich auf die Elemente des Gerätes, die auf den Seiten mit Graphiken dargestellt werden.

1. Taste der Spindelarretrierung
2. Hauptschalter
3. Zusatzgriff
4. Scheibenschutzhaube
5. Außenflansch
6. Innenflansch
8. Regler der Drehzahlsteuerung
10. Hebel (Abdeckung der Schneidescheibe)

* Es können Unterschiede zwischen der Abbildung und dem Produkt auftreten.

AUSSTATTUNG UND ZUBEHÖR

1. Scheibenschutzhaube – 1 St.
2. Sonderschlüssel – 1 St.
3. Zusatzgriff – 1 St.

VORBEREITUNG ZUR ARBEIT

ZUSATZGRIFF MONTIEREN

Der Zusatzgriff (3) wird in einer der Öffnungen auf dem Kopfstück des Schleifers montiert. Es wird empfohlen, den Schleifer mit einem Zusatzhandgriff zu verwenden. Wird der Schleifer beim Einsatz mit beiden Händen festgehalten (auch mit dem Zusatzhandgriff), so sind das Risiko, dass die rotierende Scheibe bzw. Bürste berührt wird sowie das Risiko einer Verletzung beim Rückschlag, kleiner.

SCHEIBENSCHUTZHAUBE MONTIEREN UND EINSTELLEN

Die Scheibenschutzhaube schützt den Bediener vor den Splintern, einem zufälligen Kontakt mit den Arbeitswerkzeugen oder Funken. Sie soll immer montiert sein. Dabei ist zu beachten, dass die Abdeckung immer mit dem Abdeckungsteil zum Bediener hin gerichtet ist.

- Dank der Konstruktion der Befestigung lässt sich die Scheibe in einer optimale Stellung bringen.
 - Lösen, indem der Hebel (10) an der Scheibenschutzhaube (4) abgezogen wird.
 - Die Scheibenschutzhaube (4) in die gewählte Position drehen.
 - Arretieren, indem der Hebel (10) losgelassen wird.
- Zum Demontieren und Verstellen der Scheibenschutzhaube ist das Montageverfahren umgekehrt anzuwenden.

AUSTAUSCH VON ARBEITSWERKZEUGEN

Beim Austausch von Arbeitswerkzeugen sind Arbeitshandschuhe zu tragen.

Die Taste der Spindelarretrierung (1) dient ausschließlich zur Arretierung der Spindel des Schleifers bei der Montage bzw. Demontage des Arbeitswerkzeugs. Sie darf nicht als Bremstaste während der Scheibendrehung verwendet werden. Andernfalls kann es zu Beschädigung des Schleifers oder Verletzung des Benutzers kommen.

SCHEIBEN MONTIEREN

Bei den weniger als 3 mm dicken Schleif- oder Schneidescheiben soll die Schraubenmutter des Außenflansches 5 mit der flachen Oberfläche seitens der Scheibe (Abb. B) aufgedreht werden.

- Die Taste der Spindelarretrierung (1) betätigen.
- Dem Spezialschlüssel (mitgeliefert) in die Öffnungen des äußeren Flansches (5) (Abb. A) stecken.
- Den Spezialschlüssel drehen – den äußeren Flansch (5) lösen und entfernen.
- Die Scheibe so einlegen, dass sie an die Oberfläche des inneren Flansches (6) angegedrückt ist.
- Den äußeren Flansch (5) aufschrauben und mit dem Spezialschlüssel leicht anziehen

Zum Demontieren ist das Montageverfahren umgekehrt anzuwenden. Bei der Montage soll die Scheibe an die Oberfläche des inneren Flansches (6) angegedrückt sein und in seiner Aussparung zentrisch sitzen.

ARBEITSWERKZEUGE MIT GEWINDEÖFFNUNG MONTIEREN

- Die Taste der Spindelarretrierung (1) betätigen.
 - Das vorher montierte Arbeitswerkzeug demontieren (falls montiert).
 - Vor der Montage die beiden Flansche – den inneren Flansch (6) und den äußeren Flansch (5) entfernen.
 - Das Gewindeteil des Arbeitswerkzeugs auf die Spindel aufschreiben und leicht anziehen.
- Zum Demontieren der Arbeitswerkzeuge mit einer Gewindeöffnung ist das Montageverfahren umgekehrt anzuwenden.

WINKELSCHLEIFER AM STÄNDER MONTIEREN

Der Einsatz des Winkelschleifers mit einem vorgesehenen Ständer für Winkelschleifer ist unter der Bedingung zulässig, dass er gemäß der Betriebsanleitung des Herstellers des Ständers montiert ist.

BETRIEB / EINSTELLUNGEN

Vor dem Gebrauch des Schleifers ist der Zustand der Schleifscheibe zu prüfen. Keine scharfartigen, gebrochenen oder anderweitig beschädigten Schleifscheiben einsetzen. Eine abgebrauchte Scheibe bzw. Drahtbürste vor dem Gebrauch sofort gegen eine neue austauschen. Nach dem Abschluss der Arbeiten den Schleifer ausschalten und abwarten, bis das Arbeitswerkzeug zum vollständigen Stillstand kommt. Erst dann darf der Schleifer abgelegt werden. Die rotierende Scheibe nicht anhalten, indem sie an das Werkstück angeedrückt wird.

- Den Schleifer nie überlasten. Die Masse des Elektrowerkzeugs übt einen ausreichenden Druck aus, um mit dem Werkzeug effektiv arbeiten zu können. Überlasten und übermäßiges Andrücken können zum gefährlichen Reißen des Betriebswerkzeugs führen.
- Wenn der Schleifer beim Betrieb herunterfallen wird, muss das Arbeitswerkzeug unbedingt überprüft und ggf. ausgetauscht werden, falls es beschädigt oder verformt ist.
- Mit dem Arbeitswerkzeug gegen das Werkstück nie schlagen.
- Das Abschlagen und das Abreißen des Materials mit der Schleifscheibe, insbesondere bei der Bearbeitung von Messern, scharfen Kanten usw., sind zu vermeiden.
- Keine Scheiben verwenden, die zum Sägen von Holz mit Kreissägen bestimmt sind. Die Verwendung solcher Scheiben ruft häufig den Rückschlag des Elektrowerkzeugs, den Verlust der Kontrolle darüber und die Verletzung des Benutzers hervor.

EIN-/AUSSCHALTEN

Beim Start und Betrieb soll man den Schleifer in beiden Händen halten.

- Den hinteren Teil des Hauptschalters (2) drücken.
- Den Schalter (2) nach vorne (zum Kopfstück hin) (Abb. C) schieben.
- Für den Dauerbetrieb den vorderen Teil des Schalters drücken.
- Der Schalter wird automatisch in der Dauerbetrieb-Stellung arretiert.
- Um das Gerät auszuschalten, den hinteren Teil des Hauptschalters (2) betätigen.

Nach dem Einschalten des Schleifers kurz abwarten, bis Schleifscheibe die maximale Drehzahl erreicht und erst dann mit der Arbeit anfangen. Beim Einsatz darf man den Schleifer nicht mit dem Schalter ein- oder ausschalten. Den Hauptschalter des

Schleifers nur dann bedienen, wenn der Schleifer vom Werkstück weggerückt ist.

Das Gerät verfügt über einen Hauptschalter mit einem Spannungsausfallschutz, d.h. falls es zu einem temporären Spannungsausfall im Stromnetz kommt oder das Gerät an eine Steckdose mit dem Hauptschalter der „Ein“-Position angeschlossen wird, wird das Gerät nicht starten. In einem solchen Fall muss der Hauptschalter in „Aus“-Position gebracht und das Gerät neu gestartet werden.

DREHZHALSTEUERUNG

Im hinteren Oberteil des Gehäuses befindet sich der Regler der Drehzahlsteuerung (8) (Abb. D). Der Regelungsbereich beträgt 1 bis 6. Die Drehzahl kann je nach Bedarf des Benutzers geändert werden.

SCHNEIDEN

- Das Trennschleifen mit dem Winkelschleifer kann nur gradlinig ausgeführt werden.
- Das Material, das mit den Händen festgehalten wird, niemals trennschleifen.

- Große Elemente abstützen und darauf achten, dass sich die Stützpunkte in der Nähe der Schnittlinie und am Ende des Materials befinden. Das stabil positionierte Material neigt nicht zum Verschieben beim Trennschleifen.

- Kleine Elemente z.B. im Schraubstock, mit Klemmen usw. spannen. Das Material so spannen, dass sich die Schnittstelle in der Nähe des Spannelements befindet. Dadurch wird die Präzision beim Trennschleifen erhöht.
- Die Schwingungen bzw. das Schlagen der Schneidscheibe sind zu vermeiden, denn dies wird die Schnittqualität beeinträchtigen und einen Bruch der Schneidscheibe verursachen.
- Beim Trennschleifen keinen seitlichen Druck auf die Schneidscheibe ausüben.
- Eine entsprechende Schneidscheibe je nach zu schneidenden Material verwenden.
- Beim Trennschneiden eines Materials wird empfohlen, dass die Vorschubrichtung mit der Drehrichtung der Schneidscheibe übereinstimmt.
- Die Schnitttiefe hängt vom Durchmesser der Schneidscheibe (Abb. G) ab.
- Ausschließlich solche Schneidscheiben verwenden, deren Nenndurchmesser nicht größer als die empfohlenen Durchmesser für dieses Modells des Schleifers ist.
- Beim tiefen Schneiden (z.B. Profile, Baublöcke, Ziegel usw.) den Kontakt der Spannflechte mit dem Werkstück vermeiden. Die Schneidscheiben werden beim Betrieb sehr heiß – man darf sie mit ungeschützten Körperteilen vor dem Abkühlen nicht berühren.

SCHLEIFEN

Beim Schleifen dürfen beispielsweise Schleifscheiben, Topfschleifscheiben, Lamellenschleifscheiben, Schleifscheiben mit Schlieflvlies, Drahtbürsten, flexible Scheiben für Schleifpapier usw. verwendet werden. Jede Art der Arbeitswerkzeuge und der Werkstücke bedarf einer entsprechenden Arbeitstechnik und der Anwendung geeigneter persönlicher Schutzausrüstung.

Zum Schleifen keine Trennschleifscheiben verwenden. Die Schleifscheiben sind zum Abziehen des Materials mit der Scheibenkante ausgelegt.

- Mit der seitlichen Oberfläche der Scheibe darf nicht geschliffen werden. Der optimale Arbeitswinkel für derartige Scheiben beträgt 30° (Abb. H).
- Die Schleifarbeiten dürfen nur mit den entsprechenden Schleifscheiben je nach Eigenschaften des Materials verwendet werden.
- Beim Einsatz der Lamellenschleifscheiben, Schleifscheiben mit Schlieflvlies, der flexiblen Scheiben für Schleifpapier auf einen entsprechenden Druckwinkel (Abb. I) achten.
- Mit der ganzen Oberfläche der Scheibe darf nicht geschliffen werden.
- Solchen Scheiben werden zur Bearbeitung von flachen Oberflächen verwendet.

Die Drahtbürsten werden in der Regel zum Reinigen der Profile und schwer zugänglichen Stellen verwendet. Damit kann z. B. Rost, Anstrich usw. (Abb. K) entfernt werden. Nur solche Arbeitswerkzeuge verwenden, deren zulässige Drehzahl höher oder gleich groß ist wie die max. Geschwindigkeit des Winkelschleifers im Leerlauf.

PFLEGE UND WARTUNG

Vor allen Montage-, Einstellungs-, Reparatur- oder Bedienungsarbeiten trennen Sie den Stecker der Versorgungslleitung aus der Netzsteckdose.

WARTUNG UND AUFBEWAHRUNG

- Es wird empfohlen, das Gerät direkt nach jedem Gebrauch zu reinigen.
- Zum Reinigen kein Wasser oder keine anderen Flüssigkeiten verwenden.
- Das Gerät ist mit einem trockenen Lappen zu wischen oder mit Druckluft mit niedrigem Druckwert durchzublasen.

- Keine Reinigungs- oder Lösungsmittel verwenden, denn sie können die Kunststoffteile beschädigen.
- Die Lüftungsschlitze der Motorstichsäge regelmäßig reinigen, um die Überhitzung des Motors zu vermeiden.
- Bei einer Beschädigung der Versorgungsleitung tauschen Sie sie gegen eine neue mit den gleichen Parametern aus. Beauftragen Sie damit einen qualifizierten Fachelektriker oder eine Servicestelle.
- Beim übermäßigen Funken am Kommutator ist eine Fachkraft mit der Prüfung des Zustandes der Motor-Kohlebürsten zu beauftragen.
- Das Gerät in einem trockenen Ort, außerhalb der Reichweite von Kindern aufbewahren.

KOHLBÜRSTEN AUSTAUSCHEN

Die verschleißten (kürzer als 5 mm), verbrannten oder gerissenen Kohlebürsten des Motors sind sofort auszutauschen. Es werden immer gleichzeitig beide Kohlebürsten ausgetauscht.

Lassen Sie die Kohlebürsten ausschließlich von qualifiziertem Fachpersonal unter Verwendung von Originalersatzteilen austauschen.

Alle Störungen sind durch den autorisierten Kundendienst des Herstellers zu beheben.

TECHNISCHE PARAMETER

BEWERTETE DATEN

Winkelschleifer 59G188	
Parameter	Wert
Versorgungsspannung	230 V AC
Versorgungsfrequenz	50 Hz
Nennleistung	1600 W
Nendrehzahl	3000-11000/min
Max. Scheibendurchmesser	125 mm
Innerer Durchmesser der Schneidscheibe	22,2 mm
Spindelgewinde	M14
Schutzklasse	II
Gewicht	2,65 kg
Herstellungsjahr	
59G188 steht sowohl für den Typ als auch für die Bezeichnung der Maschine	

LÄRM- UND VIBRATIONS DATEN

Schalldruckpegel	$L_{pA} = 96,9 \text{ dB(A)}$ $K = 3 \text{ dB(A)}$
Schalleistungspegel	$L_{WA} = 107,9 \text{ dB(A)}$ $K = 3 \text{ dB(A)}$
Vibrationsbeschleunigungswert (Hauptgriff)	$a_{h1} = 6,374 \text{ m/s}^2$ $K = 1,5 \text{ m/s}^2$
Vibrationsbeschleunigungswert (Hilfsgriff)	$a_{h2} = 8,775 \text{ m/s}^2$ $K = 1,5 \text{ m/s}^2$

Informationen zu Geräuschen und Vibrationen

Der vom Gerät emittierte Geräuschpegel wird beschrieben durch: den Pegel des emittierten Schalldrucks L_{pA} und den Schalleistungspegel L_{WA} (wobei K die Messunsicherheit ist). Die von der Vorrichtung abgegebenen Schwingungen werden durch den Wert der Schwingungsbeschleunigung a_h (wobei K die Messunsicherheit ist) beschrieben.

Die in diesem Handbuch angegebenen Werte für den emittierten Schalldruck L_{pA} , den Schalleistungspegel L_{WA} und die Vibrationsbeschleunigung a_h wurden gemäß EN 60745-1 gemessen. Der angegebene Schwingungspegel ah kann zum Vergleich von Geräten und zur anfänglichen Beurteilung der Schwingungsbelastung verwendet werden.

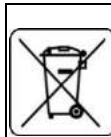
Der angegebene Vibrationspegel ist nur für die grundlegende Verwendung des Geräts repräsentativ. Wenn die Maschine für unterschiedliche Anwendungen oder mit unterschiedlichen Arbeitswerkzeugen verwendet wird, kann sich der Vibrationspegel ändern. Das höhere Vibrationsniveau wird durch unzureichende oder zu seltene Wartung des Geräts beeinflusst. Die oben genannten Gründe können zu einer erhöhten Vibrationsbelastung während der gesamten Betriebsdauer führen.

Berücksichtigen Sie Zeiträume, in denen das Gerät ausgeschaltet oder eingeschaltet, aber nicht verwendet wird,

um die Exposition gegenüber Vibrationen genau abzuschätzen. Nachdem alle Faktoren sorgfältig bewertet wurden, kann die Gesamtvibrationsbelastung erheblich geringer sein.

Um den Benutzer vor den Auswirkungen von Vibrationen zu schützen, sollten zusätzliche Sicherheitsmaßnahmen getroffen werden, wie z. B.: Regelmäßige Wartung des Geräts und der Arbeitsgeräte, Schutz der angemessenen Temperatur der Hände und ordnungsgemäße Arbeitsorganisation.

UMWELTSCHUTZ



Werfen Sie elektrisch betriebene Produkte nicht in den Hausmüll, sondern einer umweltgerechten Wiederverwertung zuführen. Fragen Sie den Vertreiber oder lokale Verwaltung nach Informationen über die Entsorgung. Elektro- und Elektronik-Altgeräte enthalten Substanzen, die für die Umwelt nicht neutral sind. Das der Wiederverwertung nicht zugeführte Gerät stellt eine potentielle Gefahr für die Umwelt und Gesundheit der Menschen dar.

* Änderungen vorbehalten.

„Grupa Topex Spółka z ograniczoną odpowiedzialnością“ Spółka komandytowa mit Sitz in Warschau, ul. Pograniczna 2/4 (nachfolgend: „Grupa Topex“) teilt mit, dass alle Urheberrechte auf den Inhalt der vorliegenden Betriebsanleitung (nachfolgend: „Betriebsanleitung“), darunter u. a. derer Text, Bilder, Schemata, Zeichnungen, sowie Anordnung, ausschließlich Grupa Topex angehören und laut Gesetz über das Urheberrecht und verwandte Rechte vom 4. Februar 1994 (GBI, 2006 Nr. 90 Pos. 631 mit späteren Änderungen) rechtlich geschützt werden. Das Kopieren, Verarbeiten, Veröffentlichungen sowie Modifizieren der gesamten Betriebsanleitung bzw. derer Einzelteile für kommerzielle Zwecke ohne Einwilligung von Grupa Topex in Schriftform ist streng verboten und kann zivil- und strafrechtlich verfolgt werden.



ПЕРЕВОД ОРИГИНАЛЬНОЙ РУКОВОДСТВО ПО ЭКСПЛУАТАЦИИ МАШИНА ШЛИФОВАЛЬНАЯ УГЛОВАЯ 59G188

ВНИМАНИЕ: ПЕРЕД НАЧАЛОМ ЭКСПЛУАТАЦИИ ЭЛЕКТРОИНСТРУМЕНТА СЛЕДУЕТ ВНИМАТЕЛЬНО ПРОЧИТАТЬ ДАННУЮ ИНСТРУКЦИЮ И СОХРАНИТЬ ЕЕ В КАЧЕСТВЕ СПРАВОЧНОГО МАТЕРИАЛА.

ПОДРОБНЫЕ ПРАВИЛА БЕЗОПАСНОСТИ

Указания мер безопасности, касающиеся шлифования, шлифования шкуркой, зачистки с помощью проволочных щеток и абразивной резки.

- а) Данная ручная электрическая машина предназначена для применения в качестве стандартной шлифовальной машины, шлифмашины для шлифования шкуркой, для зачистки проволочными щетками, а также для применения в качестве отрезной машины. Ознакомьтесь со всеми предупреждениями по безопасности, инструкциями, иллюстрациями и техническими характеристиками, предоставленными с данной ручной электрической машиной. Невыполнение всех приведенных ниже указаний может привести к поражению электрическим током, пожару и (или) к тяжелому телесному повреждению.
- б) Не производите данной ручной машиной такие работы, как полирование. Производство работ, для которых ручная машина не предназначена, может создавать опасность и вызывать телесные повреждения.
- в) Не пользуйтесь рабочим инструментом и другими вспомогательными устройствами, которые не предназначены специально для этой машины и не рекомендованы изготовителем машины. Одна только возможность их крепления к данной ручной машине не обеспечивает ее безопасную работу.
- г) Номинальная частота вращения для рабочего инструмента должна быть не менее максимальной частоты вращения, указанной на маркировке электрической ручной машины. При работе рабочим инструментом, вращающимся быстрее номинальной частоты вращения, может произойти его разрыв и разлет фрагментов.

- е) Наружный диаметр и толщина рабочего инструмента должны быть в пределах номинальных размеров данной электрической ручной машины. Несоразмерные рабочие инструменты не могут быть в достаточной мере ограждены и при работе могут приводить к потере управления машиной
- ф) Рабочий инструмент с резьбовым вкладышем должен подходить к резьбе шпинделя. Рабочий инструмент, закрепляемый с помощью фланцев, должен соответствовать диаметру фланца. Рабочий инструмент с посадочными отверстиями, не соответствующими средствам крепления электрической ручной машины, будет несбалансированным, он будет вызывать повышенную вибрацию и может привести к потере управления.
- г) Не применяйте поврежденный рабочий инструмент. Перед каждым использованием осматривайте рабочий инструмент, например шлифовальные круги – на предмет наличия сколов и трещин; тарельчатые шлифовальные диски – на наличие трещин, разрывов или чрезмерного износа; проволочную щетку – на предмет незакрепленных или надломанных проволочек. После падения электрической ручной машины или рабочего инструмента нужно производить осмотр на наличие повреждений или заменить его на неповрежденный рабочий инструмент. После осмотра и монтажа рабочего инструмента оператор и все находящиеся вблизи лица должны занять положение за пределами плоскости вращения рабочего инструмента, после чего включите ручную машину для работы на максимальной частоте вращения на холостом ходу в течение одной минуты. В большинстве случаев за время контроля происходит разрыв поврежденного рабочего инструмента.
- h) Пользуйтесь средствами индивидуальной защиты. В зависимости от выполняемой работы пользуйтесь защитным лицевым щитком, закрытыми или открытыми защитными очками. По мере необходимости пользуйтесь пылезащитной маской, средствами защиты органов слуха, перчатками и защитным фартуком, способным задерживать мелкие абразивные частицы и частицы обрабатываемого материала. Средства защиты органов зрения должны быть способны задерживать разлетающиеся частицы, образующиеся при производстве различных работ. Пылезащитная маска или респиратор должны отфильтровывать частицы, образующиеся при производстве работ. Длительное воздействие шума высокого уровня может вызвать потерю слуха.
- i) Не допускайте посторонних непосредственно близко к рабочей зоне. Любые лица, входящие в рабочую зону, должны носить средства индивидуальной защиты. Фрагменты объекта обработки или поломанного рабочего инструмента могут разлетаться и вызывать телесные повреждения в непосредственной близости от места производства работы.
- j) При производстве работы, при которой абразивный инструмент может прикаснуться к скрытой проводке, удерживайте ручную машину только за изолированную поверхность захвата. При прикосновении к находящемуся под напряжением проводу открытые металлические части ручной машины могут попасть под напряжение и вызывать поражение оператора электрическим током.
- к) Необходимо отводить кабель от вращающегося рабочего инструмента. При потере управления кабель может быть поврежден или зажат, что повлечет за собой затягивание кисти или руки в зону вращающегося рабочего инструмента.
- l) Никогда не кладите ручную машину до полной остановки рабочего инструмента. Вращающийся рабочий инструмент может зацепиться за поверхность и вырвать электрическую ручную машину из рук.
- м) Запрещается включать электрическую ручную машину во время ее переноски. Случайное прикосновение к вращающемуся рабочему инструменту может захватить одежду и нанести травму.
- н) Нужно регулярно производить очистку вентиляционных отверстий ручной машины. Вентилятор

- электродвигателя затягивает пыль внутрь корпуса, чрезмерное скопление металлизированной пыли может привести к опасности поражения электрическим током.
- о) Строго запрещена работа электрической ручной машиной вблизи легковоспламеняющихся материалов. Эти материалы могут воспламениться от искр.
- р) Нельзя пользоваться рабочими инструментами, требующими применения жидких охлаждающих средств. Применение воды или иных охлаждающих средств может привести к поражению электрическим током.

Отскок и соответствующие предупреждения

Отскок – это реакция машины на внезапное заедание или заклинивание вращающегося шлифовального круга, шлифовального тарельчатого диска, щетки или иного рабочего инструмента. Заклинивание вызывает резкое торможение вращающегося рабочего инструмента, что приводит к возникновению силы отдачи, воздействующей на ручную машину, направленной противоположно направлению вращения рабочего инструмента и приложенной в точке заклинивания.

Если, например, шлифовальный круг заклинен в объекте обработки, а кромка круга заглублена в поверхность материала, круг будет выжиматься из материала или отбрасываться. Круг может отскочить в сторону оператора или от него в зависимости от направления движения круга в месте заклинивания. При этом может происходить разрыв абразивных кругов.

Отскок является результатом неправильного обращения с ручной машиной и/или неправильного порядка или условий работы. Отскока можно избежать, принимая приведенные ниже меры предосторожности.

- а) Надежно удерживайте ручную машину, тело и руки должны находиться в состоянии готовности в любой момент погасить силу отдачи, возникающую при отскоке. Обязательно пользуйтесь дополнительной рукояткой, если она предусмотрена, это обеспечит готовность быстро скомпенсировать силу отдачи или реактивного момента при пуске. При соблюдении мер предосторожности оператор может контролировать реактивный момент или силу отдачи при отскоке.
- б) Никогда не приближайте руку к вращающемуся рабочему инструменту. Возможна отдача рабочего инструмента в руку.
- с) Следует находиться на безопасном расстоянии от зоны отбрасывания ручной машины при отдаче. При отдаче рабочий инструмент отбрасывается в направлении, противоположном направлению вращения пыльного диска в месте заклинивания.
- д) При работе в углах, на острых кромках и т. п. необходимо быть особо осторожными. Следует избегать соударений и зацепления рабочего инструмента. Углы, острые кромки и соударения могут приводить к зацеплению рабочего инструмента, вызывать потерю управления или отскок.
- е) Не прикрепляйте пыльные цепи для резки древесины или пыльные диски. Такой рабочий инструмент способен вызывать частые отскоки и потерю управления машиной.

Дополнительные указания мер безопасности для шлифовальных и отрезных работ

- а) Пользуйтесь только теми типами кругов, которые рекомендованы для данной ручной машины, и специальным защитным кожухом, предназначенным для выбранного типа круга. Круги, для которых ручная машина не предназначена, не могут в достаточной степени ограждаться, и не являются безопасными.
- б) Выпуклые шлифовальные круги закреплять таким образом, чтобы никакие их части не торчали из защитного кожуха. При непрофессиональном креплении шлифовального круга, если он торчит из защитного кожуха, ему невозможно обеспечить достаточную степень ограждения.
- с) Защитный кожух должен быть надежно прикреплен к ручной машине, должен обеспечивать максимальную

безопасность таким образом, чтобы со стороны оператора была открыта как можно меньшая часть круга. Защитный кожух обеспечивает защиту оператора от фрагментов круга при его разрыве, случайного прикосновения к кругу и искр, от которых может загореться одежда.

- d) Шлифовальные и отрезные круги следует применять только для рекомендуемых работ. Например, не производите шлифование боковой стороной отрезного круга. Отрезные круги не предназначены для съема материала кромкой. Прикладываемые к этим кругам поперечные силы могут разрушить круг.
- e) При работе с отрезными кругами, всегда пользуйтесь неповрежденными фланцами, имеющими соответствующий размер и форму. Фланцы, соответствующие шлифовальному или отрезному кругу, служат надежной опорой для него, снижая вероятность разрушения круга. Фланцы для отрезных кругов могут отличаться от фланцев для шлифовальных кругов.
- f) Не пользуйтесь изношенными кругами от ручных машин, рассчитанных на больший диаметр круга. Круг, предназначенный для ручной машины с диаметром рабочего инструмента большего размера, не годится для ручной машины, рассчитанной на более высокие частоты вращения и меньшие диаметры кругов, вследствие чего может произойти его разрушение.

Дополнительные указания мер безопасности для отрезных работ

- a) Не «задавляйте» отрезной круг и не прикладывайте чрезмерное усилие подачи. Нельзя пытаться слишком сильно заглубиться. При прикладывании чрезмерного усилия подачи возрастает нагрузка и вероятность скручивания или заклинивания круга в прорези, а также увеличивается возможность отскока или разрыва круга.
- b) Не стойте непосредственно перед или за вращающимся кругом. Когда круг во время работы вращается от Вас, возможный отскок может отбросить на Вас ручную машину вместе с вращающимся кругом.
- c) При заклинивании или внезапном прекращении работы, следует выключить ручную машину и удерживать ее до тех пор, пока круг полностью не остановится. Во избежание возможной отдачи запрещается извлекать абразивный круг из прорези, до тех пор, пока он движется. Для устранения причины заклинивания круга надо обследовать и принять соответствующие меры.
- d) Запрещается возобновлять работу ручной машины, если диск находится в ранне прорезанном пазе. Вначале дождитесь набора кругом полной частоты вращения, а затем осторожно введите его в пропиленный паз. При повторном пуске ручной машины с диском, находящимся в прорези, возможно заклинивание круга или отдача.
- e) Необходимо закреплять панели или любые крупногабаритные объекты обработки для сведения к минимуму опасности защемления круга и отдачи. Крупногабаритные объекты обработки имеют тенденцию прогибаться под действием собственной массы. Необходимо устанавливать опоры под объект обработки рядом с линией реза и рядом с краями объекта обработки с обеих сторон круга.
- f) Следует проявлять особенную осторожность при работе в нишах, имеющихся в стенах и в других затемненных зонах. Проникающий пыльный диск может перерезать газовые или водопроводные трубы, электропроводку или иные предметы, которые могут вызвать отдачу.

Дополнительные указания мер безопасности для работ со шлифовальной шкуркой

- a) Не применяйте шлифовальную шкурку слишком больших размеров. При выборе шлифовальной шкурки следуйте рекомендациям изготовителя. Шлифовальная шкурка, выступающая за рабочий диск, может стать причиной травмы, привести к заклиниванию, разрыву шкурки и отскоку машины.

Особые предупреждения по безопасности для полировальных работ

- a) Не допускайте свободного вращения любой незакрепленной части полировального круга или шнура его крепления. Заправляйте или подрезайте любые незакрепленные шнуры крепления. Незакрепленные вращающиеся шнуры крепления могут захватить пальцы или застрять в объекте обработки.

Особые предупреждения по безопасности для зачистных работ

- a) Учитывайте, что проволоки щетки выпадают из нее даже при нормальной эксплуатации. Не пережимайте проволоки приложением чрезмерной нагрузки к щетке. Отлетающие куски проволоки легко проникают через легкую одежду и/или кожу.
- b) Если для зачистных работ рекомендуется применение защитного кожуха, не допускайте задевания защитного кожуха дисковой или чашечной щеткой. Дисковая или чашечная щетка может увеличиваться в диаметре под действием усилия прижатия ее к обрабатываемой поверхности и центробежных сил.

Дополнительные указания по безопасности

- a) В случае приспособлений, предназначенных для крепления шлифовальных кругов с резьбовым отверстием, убедитесь, что длина резьбы шлифовального круга соответствует длине резьбы шпинделя.
- b) Обрабатываемый предмет следует закрепить надлежащим образом. Безопаснее будет закрепить обрабатываемый предмет в специальном держателе или тисках, чем держать его в руке.
- c) Не прикасайтесь к шлифовальным рабочим инструментам, пока они не остынут.
- d) В случае использования быстръемного фланца убедитесь, что внутренний фланец установлен на шпинделе с резиновым уплотнительным кольцом типа o-ring и это кольцо не повреждено. Кроме того, необходимо позаботиться о том, чтобы поверхности внешнего и внутреннего фланца были чистыми.
- e) Быстръемный фланец можно применять только с шлифовальными и отрезными кругами. Используйте неповрежденные и правильно функционирующие фланцы.
- f) При кратковременных исчезновениях напряжения в сети, либо если вилка была вынута из розетки при кнопке включения, находящейся в положении «включено», перед повторным включением инструмента разблокируйте кнопку включения и поставьте ее в положение «выключено».

ВНИМАНИЕ! Ручная электрическая машина служит для работы внутри помещений.

Несмотря на безопасную конструкцию, предпринятые защитные меры и использование средств защиты, всегда существует некоторый остаточный риск получения травмы во время работы.

Расшифровка пиктограмм



1. Внимание! Соблюдайте меры предосторожности.
2. Прочитайте инструкцию по эксплуатации, соблюдайте указания и правила техники безопасности, приведенные в инструкции!

3. Пользуйтесь средствами индивидуальной защиты (защитными очками, наушниками)
4. Пользуйтесь защитными перчатками.
5. Отключите шнур питания перед ремонтно-наладочными работами.
6. Не разрешайте детям прикасаться к электроинструменту.
7. Защищайте от дождя и влаги.
8. Электроинструмент II класса защиты.

КОНСТРУКЦИЯ И ПРИМЕНЕНИЕ

Угловая шлифовальная машина – это ручной электрический инструмент II класса безопасности, оборудован однофазным коллекторным двигателем, частота вращения которого регулируется посредством угловой зубчатой передачи. Машина предназначена как для шлифования, так и резания. Электрический инструмент данного типа предназначен для снятия всевозможных заусенцев с поверхностей металлических элементов, обработки сварных швов, резки тонкостенных труб, а также небольших металлических деталей и т.п. Применяя специальный рабочий инструмент, угловую шлифовальную машину можно использовать не только для шлифовки и резки, но также, к примеру, для удаления ржавчины, старых лакокрасочных покрытий и т.п.

Сфера применения прямой шлифмашины – все конструкторские и ремонтные работы, связанные не только с обработкой металлов. Угловую шлифовальную машину можно использовать для резки и шлифования строительных материалов, например, кирпича, тротуарной плитки, керамической плитки и т.п.

Электроинструмент предназначен только для сухой обработки, не предназначен для полирования. Запрещается применять электроинструмент не по назначению.

Использование не по назначению.

- Не следует обрабатывать материалы, содержащие асбест. Асбест является канцерогенным.
- Не следует обрабатывать материалы, пыль которых является легковоспламеняющейся или взрывчатой. Во время работы с электроинструментом образуются искры, которые могут вызвать воспламенение выделяющихся паров.
- Запрещается использовать отрезные диски для выполнения шлифовальных работ. Рабочей поверхностью отрезного диска является торцевая поверхность, поэтому шлифование боковой стороной такого диска чревато его повреждением, в связи с чем оператор может получить телесные повреждения.

ОПИСАНИЕ К ГРАФИЧЕСКИМ ИЗОБРАЖЕНИЯМ

Перечисленная ниже нумерация касается элементов электроинструмента, представленных на страницах с графическими изображениями.

1. Кнопка блокировки шпинделя
2. Кнопка включения
3. Дополнительная рукоятка
4. Защитный кожух круга
5. Наружный фланец
6. Внутренний фланец
8. Регулятор частоты вращения
10. Рычаг (кожуха диска)

*Внешний вид приобретенного электроинструмента может незначительно отличаться от изображенного на рисунке.

ИНФОРМАЦИЯ

1. Защитный кожух круга - 1 шт.
2. Специальный ключ - 1 шт.
3. Дополнительная рукоятка - 1 шт.

ПОДГОТОВКА К РАБОТЕ

КРЕПЛЕНИЕ ДОПОЛНИТЕЛЬНОЙ РУКОЯТКИ

Дополнительная рукоятка (3) закрепляется в одном из отверстий, расположенных в головке шлифовальной машины. Рекомендуется работать с закрепленной дополнительной рукояткой. Держа электроинструмент двумя

руками (используя дополнительную рукоятку), можно избежать случайного контакта руки с вращающимся кругом или проволочной щеткой, а также избежать телесных повреждений в случае отскока шлифмашины.

МОНТАЖ И РЕГУЛИРОВКА ЗАЩИТНОГО КОЖУХА

Кожух рабочего круга защищает оператора от осколков, случайного контакта с рабочим инструментом или от искр. Всегда следует устанавливать защитный кожух, обращая внимание на то, чтобы часть кожуха, которая прикрывает круг, была направлена в сторону оператора.

- Конструкция крепления защитного кожуха позволяет без применения инструментов установить защитный кожух в наиболее оптимальном положении.
 - Ослабьте и оттяните рычаг (10) на защитном кожухе (4).
 - Поверните защитный кожух (4) в выбранное положение.
 - Заблокируйте, отпуская рычаг (10).
- Демонтаж и регулировка защитного кожуха рабочего круга осуществляется в последовательности, обратной его монтажу.

ЗАМЕНА РАБОЧИХ ИНСТРУМЕНТОВ

При замене рабочих инструментов следует пользоваться защитными перчатками.

Кнопка блокировки шпинделя (1) служит исключительно для блокировки шпинделя шлифовальной машины на время крепления или демонтажа рабочих инструментов. Запрещается использовать данную кнопку для торможения вращающегося диска. Это может привести к поломке шлифовальной машины и причинить телесные повреждения оператору.

КРЕПЛЕНИЕ РАБОЧИХ КРУГОВ

В случае шлифовальных или отрезных кругов толщиной менее 3 мм, шайбу наружного фланца (5) следует закреплять плоской поверхностью к кругу (рис. В).

- Нажмите кнопку блокировки шпинделя (1).
 - Вставьте специальный ключ (входит в комплект шлифмашины) в отверстия наружного фланца (5) (рис. А).
 - Поверните ключ – ослабьте и снимите наружный фланец (5).
 - Наденьте круг так, чтобы он был прижат к поверхности внутреннего фланца (6).
 - Закрепите наружный фланец (5) и слегка затяните с помощью специального ключа.
- Демонтаж кругов осуществляется в последовательности, обратной их монтажу. Во время монтажа круг должен быть прижат к поверхности внутреннего фланца (6) и размещаться по центру его проточки.

КРЕПЛЕНИЕ РАБОЧИХ ИНСТРУМЕНТОВ С РЕЗЬБОВЫМИ ОТВЕРСТИЯМИ

- Нажмите кнопку блокировки шпинделя (1).
 - Снимите ранее установленный рабочий инструмент – если он установлен.
 - Перед креплением снимите оба фланца – внутренний фланец (6) и наружный фланец (5).
 - Навинтите резьбовую часть рабочего инструмента на шпиндель и слегка затяните.
- Демонтаж рабочих инструментов с резьбовым отверстием осуществляется в последовательности, обратной их монтажу.

КРЕПЛЕНИЕ УГЛОВОЙ ШЛИФМАШИНЫ В ДЕРЖАТЕЛЕ УГЛОВЫХ ШЛИФМАШИН

Разрешается закреплять угловую шлифовальную машину в специально предназначенном для нее держателе при условии правильного крепления, в соответствии с инструкцией по монтажу производителя держателя.

Перед началом работы с угловой шлифовальной машиной проверьте состояние рабочего инструмента. Не работайте с потрескавшимися, выщербленными или поврежденными каким-либо другим образом рабочими инструментами. Изношенный круг или проволочную щетку следует сразу заменить. После завершения работы следует отключить шлифмашину и дать рабочему инструменту полностью остановиться. Только после этого можно убрать шлифмашину. Выключите шлифмашину, не пытайтесь остановить рабочий инструмент, прижимая его к обрабатываемому материалу.

- Не перегружайте шлифмашину. Перегрузка и сильный нажим могут вызвать разрыв рабочего инструмента.
- В случае падения шлифмашины во время работы, проверьте рабочий инструмент и замените, если он поврежден или деформирован.
- Запрещается ударять рабочим инструментом по обрабатываемому материалу.
- Старайтесь не отколоть и не содрать материал рабочим инструментом, в особенности, во время обработки углов, острых кромок и т.п. (это может привести к потере контроля над машиной и отскоку машины).
- Запрещается использовать отрезные круги по дереву, предназначенные для дисковых пил. Несоблюдение данного указания может привести к отскоку электроинструмента, потере управления шлифмашинкой и привести к телесным повреждениям.

ВКЛЮЧЕНИЕ / ВЫКЛЮЧЕНИЕ

В момент включения и во время работы рекомендуется держать шлифовальную машину двумя руками.

- Нажмите на заднюю часть кнопки включения (2).
- Переместите кнопку включения (2) вперед - (в направлении головки) (рис. С).
- Для непрерывной работы нажмите на переднюю часть кнопки включения.
- Кнопка включения будет автоматически заблокирована для режима непрерывной работы.
- Чтобы выключить электроинструмент - нажмите на заднюю часть кнопки включения (2).

После включения шлифовальной машины следует подождать, пока шлифовальный круг не наберет максимальную скорость, и только после этого можно приступать к работе. Во время работы запрещается пользоваться кнопкой включения включать или выключать шлифовальную машину. Пользоваться кнопкой включения можно лишь тогда, когда электроинструмент не прикасается к обрабатываемому материалу.

Инструмент оборудован расцепителем минимального напряжения, это означает, что в случае кратковременного исчезновения напряжения в сети, либо если инструмент будет включен в розетку с кнопкой включения, установленной в положение «включено», он не включится. В таком случае следует поставить кнопку включения в положение «выключено» и еще раз включить инструмент.

РЕГУЛИРОВКА ЧАСТОТЫ ВРАЩЕНИЯ

В верхней задней части корпуса, около рукоятки расположен регулятор скорости вращения (8) (рис. D). Диапазон регулировки: 1 – 6, в зависимости от нужд оператора

РЕЗАНИЕ

- Резать угловой шлифмашинкой можно только по прямой линии.
- Не следует резать материал, держа его в руке.
- Крупные детали необходимо подпереть, обращая внимание на то, чтобы точки опоры находились вблизи линии реза и на конце материала. Стабильно

расположенный обрабатываемый материал не будет перемещаться во время работы.

- Маленькие детали следует закрепить, например, в тисках, с помощью струбцины и т.п. Обрабатываемый материал необходимо закреплять так, чтобы место реза находилось вблизи крепежного элемента. Это обеспечить более точный рез.
- Не допускается вибрация или биение отрезного круга, поскольку это ухудшает качество реза и может привести к поломке отрезного круга.
- Во время резки не нажимайте сбоку на отрезной круг.
- Используйте такой отрезной круг, который подходит для обрабатываемого материала
- При резке металлов рекомендуется, чтобы направление движения соответствовало направлению вращения отрезного круга.

Глубина резания зависит от диаметра отрезного круга (рис. G).

- Номинальный диаметр отрезного круга не должен быть больше диаметров, рекомендованных для данной модели шлифовальной машины.
 - При глубоком резании (например, профилей, строительных блоков, кирпича и т.п.) следите за тем, чтобы крепежные фланцы не соприкасались с обрабатываемым материалом.
- Во время работы рабочий инструмент нагревается до высоких температур – не прикасайтесь голыми руками к неостывшим рабочим инструментам.

ШЛИФОВАНИЕ

Для выполнения шлифовальных работ можно использовать, к примеру, шлифовальные круги, чашечные круги, лепестковые круги, круги из нетканого абразивного волокна, проволочные щетки, гибкие диски для крепления шлифовальной шкурки и т.п. Каждый тип рабочего инструмента, а также и обрабатываемого материала требует специального метода работы, а также применения средств индивидуальной защиты. Для шлифования не следует использовать отрезные диски.

Шлифовальные круги предназначены для съема материала кромкой.

- Не следует шлифовать боковой поверхностью круга. Оптимальный рабочий угол для таких кругов составляет 30° (рис. H).
- Работы, связанные со шлифованием, можно проводить только с использованием шлифовальных кругов, предназначенных для данного обрабатываемого материала.
- Во время работы с лепестковыми кругами, кругами из нетканого абразивного волокна, и гибкими дисками для крепления шлифовальной шкурки, следите за правильным рабочим углом (рис. I).
- Не следует шлифовать материал всей поверхностью круга.
- Круги данного типа применяются для обработки плоских поверхностей.

Проволочные щетки в основном предназначены для очистки профилей и труднодоступных мест. С помощью щеток можно удалять с поверхности материала, например, жавшину, старые лакокрасочные покрытия и т.п. (рис. K).

Следует использовать только такой рабочий инструмент, допустимая скорость вращения которого больше или равна максимальной скорости угловой шлифовальной машины при работе без нагрузки.

УХОД И ОБСЛУЖИВАНИЕ

Приступая к каким-либо действиям, связанным с настройкой, ремонтом или техническим обслуживанием, выньте вилку шнура питания электроинструмента из розетки.

УХОД И ХРАНЕНИЕ

- Рекомендуется чистить электроинструмент после каждого использования.
- Для чистки запрещается использовать воду и прочие жидкости.
- Чистите электроинструмент с помощью сухой тряпочки или сжатым воздухом под небольшим давлением.
- Запрещается использовать для чистки чистящие средства и растворители, так как они могут повредить пластмассовые элементы электроинструмента.
- Систематически очищайте вентиляционные отверстия, чтобы не допустить перегрева электроинструмента.
- В случае повреждения шнура питания, замените его новым шнуром с такими же параметрами. Замену шнура питания поручите специалисту, либо отдайте электроинструмент в сервисную мастерскую.
- В случае сильного искрения на коллекторе, поручите специалисту проверить состояние угольных щеток двигателя.
- Храните электроинструмент в сухом и недоступном для детей месте.

ЗАМЕНА УГОЛЬНЫХ ЩЕТОК

Изношенные угольные щетки двигателя (длиной менее 5 мм), щетки с обгоревшей поверхностью или царапинами следует немедленно заменить. Заменить следует обе щетки одновременно. Замену угольных щеток поручайте квалифицированному персоналу, использующему только оригинальные запасные части.

Все неполадки должны устраняться уполномоченной сервисной службой производителя.

ТЕХНИЧЕСКИЕ ХАРАКТЕРИСТИКИ

НОМИНАЛЬНЫЕ ДАННЫЕ

углошлифовальная машина 59G188	
Параметр	Величина
Напряжение питания	230 V AC
Частота сети	50 Hz
Номинальная мощность	1600 W
Скорость холостого вращения	3000 - 11000/min
Диаметр шкалы	125 mm
Внутренний диаметр диска	22,2 mm
Диаметр шпинделя	M14
Класс защиты	II
Масса	2,65 kg
Год выпуска	
59G188 обозначает как тип, так и обозначение станка.	

ДАННЫЕ О ШУМЕ И ВИБРАЦИИ

Уровень звукового давления	$L_{pA} = 96,9 \text{ dB(A)}$ $K = 3 \text{ dB(A)}$
Уровень звуковой мощности	$L_{WA} = 107,9 \text{ dB(A)}$ $K = 3 \text{ dB(A)}$
Значение виброускорения (основная ручка)	$a_h = 6,374 \text{ m/s}^2$ $K = 1,5 \text{ m/s}^2$
Величина виброускорения (дополнительная рукоятка)	$a_h = 8,775 \text{ m/s}^2$ $K = 1,5 \text{ m/s}^2$

Информация о шуме и вибрации

Уровень шума, излучаемого устройством, описывается: уровнем излучаемого звукового давления L_{pA} и уровнем звуковой мощности L_{WA} (где K - погрешность измерения). Излучаемые устройством вибрации описываются значением виброускорения a_h (где K - погрешность измерения).

Уровни излучаемого звукового давления L_{pA} , уровень звуковой мощности L_{WA} и виброускорение a_h , приведенные в данном руководстве, были измерены в соответствии с EN 60745-1. Заявленный уровень вибрации a_h можно использовать для сравнения устройств и для первоначальной оценки вибрационного воздействия.

Указанный уровень вибрации характерен только для базового использования устройства. Если машина используется для разных целей или с разными рабочими инструментами, уровень вибрации может измениться. На более высокий уровень вибрации влияет неадекватное или слишком редкое обслуживание устройства. Приведенные выше причины могут

привести к повышенному воздействию вибрации в течение всего периода эксплуатации.

Чтобы точно оценить воздействие вибрации, примите во внимание периоды, когда оборудование выключено или когда оно включено, но не используется. После тщательной оценки всех факторов общее воздействие вибрации может быть значительно ниже.

Чтобы защитить пользователя от воздействия вибрации, необходимо принять дополнительные меры безопасности, такие как: периодическое обслуживание устройства и рабочих инструментов, защита рук до соответствующей температуры и правильная организация работы.

ЗАЩИТА ОКРУЖАЮЩЕЙ СРЕДЫ



Электроприборы не следует выбрасывать вместе с домашними отходами. Их следует передать в специальный пункт утилизации. Информацию на тему утилизации может предоставить продавец изделия или местные власти. Электронное и электрическое оборудование, отработавшее свой срок эксплуатации, содержит опасные для окружающей среды вещества. Неутилизованное оборудование представляет потенциальную угрозу для окружающей среды и здоровья людей.

* Оставляем за собой право вводить изменения.
Компания „Група Торех Spółka z ograniczoną odpowiedzialnością“ Spółka komandytowa, расположенная в Варшаве по адресу: ul. Pograniczna 2/4 (далее „Група Торех“) сообщает, что все авторские права на содержание настоящей инструкции (далее „Инструкция“), в т.ч. текст, фотографии, схемы, рисунки и чертежи, а также компоновка, принадлежит исключительно компании Група Торех и защищены законом от 4 февраля 1994 года об авторском праве и смежных правах (Вестник законодательных актов РП № 90 поз. 631 с послед. изм.). Копирование, воспроизведение, публикация, изменение элементов инструкции без письменного согласия компании Група Торех строго запрещено и может повлечь за собой гражданскую и уголовную ответственность. Информация о дате изготовления указана в серийном номере, который находится на изделии.

Информация о дате изготовления указана в серийном номере, который находится на изделии

Порядок расшифровки информации

2XXYYG****

где

2XXX – год изготовления,

YY – месяц изготовления

G – код торговой марки (первая буква)

******** – порядковый номер изделия

Изготовлено в КНР для GRUPA TOPEX Sp. z o.o. Sp. k., ul. Pograniczna 2/4, 02-285 Warszawa, Польша



ПЕРЕКЛАД ОРИГІНАЛУ
ІНСТРУКЦІЯ З ЕКСПЛУАТАЦІЇ
МАШИНА ШЛІФУВАЛЬНА КУТОВА (БОЛГАРКА)
59G188

УВАГА! ПЕРШ НІЖ ПРИСТУПАТИ ДО ЕКСПЛУАТАЦІЇ ІНСТРУМЕНТУ, СЛІД УВАЖНО ОЗНАЙОМИТИСЯ З ЦЬЮ ІНСТРУКЦІЄЮ Й ЗБЕРЕГТИ ЇЇ У ДОСТУПНОМУ МІСЦІ.

СПЕЦІАЛЬНІ ПРАВИЛА ТЕХНІКИ БЕЗПЕКИ ПІД ЧАС
КОРИСТУВАННЯ УСТАТКУВАННЯМ

Правила техніки безпеки щодо шліфування, шліфування наждачним папером, роботи з використанням дротяних щіток і різання за допомогою абразивних кругів.

- a) Цей електроінструмент придатний до використання як звичайна шліфувальна машина, машина для шліфування наждачним папером, дротяними щітками, різання шліфувальним кругом. Слід дотримуватися всіх правил техніки безпеки, інструкцій, описів і даних, які надаються разом із електроінструментом. Нехтування нижченаведеними рекомендаціями може створювати небезпеку поразки струмом, виникнення пожежі та/або тяжких травм.

- b) Не допускається використовувати цей електроінструмент для полірування. Використання електроінструменту до іншої мети, ніж передбачено цією інструкцією, може спричинитися до повстання ризиків і травматизму.
- c) Не допускається використовувати приналежності, що не призначені та не рекомендуються виробником спеціально для цього устаткування. Той факт, що робочий інструмент може бути встановлений на електроінструменті, не гарантує безпечної експлуатації.
- d) Максимально допустима швидкість обертання використаного робочого інструмента повинна перевищувати таку, що вказана на електроінструменті, або дорівнювати їй. Робочий інструмент, який обертається з більшою, ніж допустима, швидкістю, може зламатися і викинути скалки.
- e) Зовнішній діаметр і товщина робочого інструменту повинні відповідати розмірам електроінструмента. Робочі інструменти із невідповідними розмірами не можуть повністю контролюватися.
- f) Робочий інструмент із гвинтованими проставками повинен точно відповідати гвинту шпинделя. У випадку робочого інструменту, який кріпиться за допомогою коміру, діаметр отвору такого робочого інструменту повинен пусувати діаметру коміру. Робочий інструмент, який неможливо міцно надіти на шпindel електроінструмента, обертається нерівномірно, інтенсивно вібрає та може спричинитися до втрати контролю над електроінструментом.
- g) Категорично не допускається використовувати робочий інструмент із дефектами. Щоразу перед використанням слід перевірити технічний стан оснащення, наприклад, шліфувального круга, на наявність вищербін і тріщин, шліфувальної тарілки на наявність тріщин, стирання або сильного зношування, дрітної щітки на наявність зламаних дротів. У випадку падіння електроінструмента або робочого інструмента, слід переконатися, що вони не пошкоджені, або використати інший, непошкоджений інструмент. Якщо устаткування було перевірено і закріплено, його слід звільнити на одну хвилину на найвищих обертах і при цьому переконатися, щоб оператор і сторонні особи, які знаходяться поблизу, перебували на безпечній відстані від інструмента, що обертається. Пошкоджений робочий інструмент ламається, як правило, у момент перевірки.
- h) Слід використовувати засоби особистої безпеки. Залежно від виду робіт слід вдягати захисну піявку, яка закриває обличчя повністю, захист очей або захисні окуляри. За необхідності слід використовувати протипилову маску, беруху (беруш), робочі рукавиці або спеціальний фартух, який захищає від дрібних часточок матеріалу, що стирається, та оброблюваного матеріалу. Слід берегти очі від сторонніх тіл, що утворюються під час праці та здійснюються в повітря. Протипилова маска й засоби захисту дихальних шляхів повинні відфільтровувати пил, що утворюється під час праці. Тривала дія галуза здатна спричинитися до втрати слуху.
- i) Слід зважати, щоб сторонні особи знаходилися на безпечній відстані від області дії електроінструмента. Кожна особа, яка знаходиться поблизу електроінструмента, що працює, повинна використовувати засоби особистої безпеки. Уламки предмету, що оброблюється, або тріснутий робочий інструмент здатні викинути уламки та спричинитися до травматизму також за межами безпосередньої області дії.
- j) Під час виконання робіт, протягом яких робочий інструмент здатен натрапити на приховану електропроводку або на власний мережевий шнур, слід тримати устаткування виключно за ізольоване руків'я. Контакт із дротом під напругою здатен спричинити проведення струму на металеві частини електроінструмента і, як наслідок, поразку електричним струмом.
- k) Мережевий шнур слід тримати на безпечній відстані від робочого інструменту, що обертається. У разі втрати контролю над інструментом мережевий шнур може бути перебитий або накручений на шпindel, натомість долоня або вся рука може бути пошкодженою робочим інструментом, що обертається.
- l) Категорично забороняється відкладати електроінструмент, робочий інструмент якого ще обертається. Робочий інструмент, що обертається, може зіткнутися з поверхнею, на яку його покладено, внаслідок чого можна втратити контроль над устаткуванням.
- m) Не допускається переносити устаткування, що працює. Випадковий контакт одягу з вируючим робочим інструментом може спричинитися до його накручування на шпindel, і, як наслідок, контакту робочого інструменту з тілом оператора.
- n) Слід регулярно очищати вентиляційні щілини електроінструмента. Вентилятор двигуна висає пил до корпусу, а надмірне нагромадження металевого пилю може становити ризик поразки електричним струмом.
- o) Забороняється використовувати устаткування поблизу легкозаймистих речовин. Іскри можуть запалити такі речовини.
- p) Не допускається використовувати інструмент, який вимагає рідких засобів охолодження. Використання води або інших рідких засобів охолодження може допроводити до поразки електричним струмом.

Відбиття та відповідні ознаки безпеки

Відбиття є неочікуваною реакцією електроінструмента на блокування або пошкодження робочого інструмента, такого як шліфувальний круг, шліфувальна тарілка, дрітjana щітка тощо. Перечеплення або блокування провадить до неочікуваного затримання робочого інструмента, що обертається. Неконтрольований електроінструмент смикнеться в напрямку протилежному від напрямку обертання робочого інструмента.

Коли, наприклад, шліфувальний круг, застрягне або заклиниться в матеріалі, що оброблюється, окрайка кругу, занурена в матеріал, може заблокуватися та спричинити вискочення кругу або відбиття. У цьому випадку рух шліфувального кругу (в напрямку оператора або від нього) залежить від напрямку руху кругу в місці заблокування. Крім того шліфувальний круг може зламатися. Відбиття виникає внаслідок неправильної або неналежної експлуатації електроінструмента. Його можна уникнути шляхом описаних нижче відповідних застережних заходів.

- a) Електроінструмент слід міцно тримати, натомість тіло та руки слід тримати у такому положенні, що уможливило максимальне нівелювання відбиття. Якщо до стандартного комплексу постачання входить поміжне руків'я, його слід завжди використовувати, щоб мати якнайповніший контроль над силою відбиття або моментом відведення під час відбиття. Оператор може опанувати смикання і явище відбиття, якщо дотримуватися відповідних правил техніки безпеки.
- b) Категорично забороняється наблизити руки до робочого інструмента, що обертається. Робочий інструмент може, внаслідок відбиття, поранити руку.
- c) Не допускається наблизитися до зони дії, в якій працює електроінструмент під час відбиття. Внаслідок відбиття електроінструмент рухається в напрямку протилежному від руху шліфувального кругу у місці заблокування.
- d) Особливо обережно слід обробляти кути, гострі окрайки тощо. Слід запобігати тому, щоб робочий інструмент був відбитий або заклинений. Робочий інструмент, що обертається, більш податний на заклинювання під час обробки кутів, гострих окрайок або під час відбиття. Це може спричинити втрату контролю або відбиття.
- e) Не допускається використовувати диски для пиляння дерева або диски з зубцями. Робочий інструмент даного типу часто спричиняє відбиття або втрату контролю над електроінструментом.

Специфічні правила техніки безпеки під час шліфування та пиляння за допомогою шліфувального кругу

- a) Слід використовувати виключно ті шліфувальні диски, що призначені для даного електроінструменту, а також захисний кожух, призначений для шліфувального диску даного типорозміру. Шліфувальні круги, що не можуть використовуватися з даним електроінструментом, не забезпечуються достатнім захистом і не є достатньо безпечними.

- b) Вигнуті шліфувальні диски слід кріпити таким чином, щоб їхня поверхня не виставала поза край захисного кожуху.** Непрофесійно встановлений шліфувальний круг, що видостається поза крайку захисного кожуха, не може забезпечити достатнього захисту.
- c) Захисний кожух повинен бути добре закріплений на електроінструменті таким чином, щоб гарантувати якнайбільший ступінь захисту, та встановлена таким чином, щоб частина шліфувального диску, закрита кожухом і звернута до оператора, була якнайменшою.** Кожух захищає оператора від уламків, випадкового контакту зі шліфувальним диском, а також від іскор, які могли б спричинити загоряння одягу.
- d) Шліфувальний диск може використовуватися тільки для тих робіт, для яких він призначений. Категорично не допускається шліфувати бічною поверхнею прорізного диску.** Прорізні диски призначені для шліфування матеріалу крайкою диску. Вплив бічних сил на диски цього типу здатен призвести до їх зламання.
- e) До вибраного типу шліфувального круга допускається використовувати лише непошкоджені кріпильні коміри відповідного розміру та форми.** Відповідні типорозміри комірів «підірають» шліфувальний круг, не даючи йому, тим самим, зламатися. Коміри до шліфувальних кругів можуть відрізнятися від комірів, призначених до інших типів шліфувальних дисків.
- f) Не допускається використовувати стерті шліфувальні диски від електроінструменту з більшим діаметром дисків.** Шліфувальні диски від більшого електроінструменту не призначені для більш високої швидкості обертання, яка відрізняє менший електроінструмент, і, в зв'язку з цим, можуть зламатися.

Додаткові правила техніки безпеки щодо пиляння шліфувальним диском

- a) Слід уникати обставин, у яких шліфувальний диск може заблокуватися, або спричинення надто сильного натиску на нього. Не рекомендується виконувати прорізи на надмірно велику глибину.** Перевантаження різального диску спричиняє його підвищене зношування та підвищує ризик його заклинювання або заблокування, тобто підвищує вірогідність відбиття або зламання диску.
- b) Слід уникати обставин, у яких шліфувальний диск може заклинитися, а також уникати спричинення надто сильного тиску на нього.** Просування пильного диску у матеріалі, що обробляється, у напрямку від себе може призвести до того, що у випадку відбиття електроінструмент відскачить разом із диском, що обертається, у напрямку оператора.
- c) У випадку заклинювання пильного диску або перерви у роботі електроінструмент слід вимкнути та зачекати, доки диск повністю не зупиниться. Забороняється намагатися витягти диск, що обертається, з прорізу, оскільки це здатне викликати явище відбиття. Слід виявити та усунути причину заклинювання.**
- d) Не допускається повторно вмикати електроінструмент, поки різальний диск занурений у матеріал. Перш ніж продовжувати різання, різальний диск повинен вийти на повну швидкість обертання. У протилежному випадку диск може зачепитися, вискочити з матеріалу, що його обробляють, або спричинити відбиття.**
- e) Плити або інші великі предмети слід перед обробкою підперти, щоб зменшити ризик відбиття, спричиненого диском, що заклиниться.** Габаритні предмети здатні згинатися під власною вагою. Матеріали, що обробляються, слід підпирати з обох боків, як поблизу лінії пропилю, так і на крайках.
- f) Слід зберігати особливу обачність під час вирізання отворів у стінах або в інших суцільних поверхнях. Під час різання у таких поверхнях різальний диск здатен викликати явище відбиття у випадку натраплення на газові, водогінні труби або електропроводку чи інші предмети.**

Специфічні правила техніки безпеки під час шліфування шліфувальним папером

- a) Не рекомендується використовувати занадто великі листи наждачного паперу. Під час вибору розміру наждачного паперу рекомендується дотримуватися інструкцій виробника.** Наждачний папір, що вистає за межі робочої поверхні шліфмашини може спричинити травми, а також спричинитися до заблокування устаткування, роздирання паперу або відбиття.

Специфічні правила техніки безпеки під час шліфування

- a) Не допускайте вільного обертання неміцно закріпленої частини полірувального хутра або його кріпильних зав'язок.** Закріпіть або відріжте звисаючі зав'язки. Задовгі та незакріплені зав'язки, що обертаються, здатні зачепитися за пальці або предмет, що оброблюється.

Специфічні правила техніки безпеки під час використання дрютяних щіток

- a) Слід пам'ятати, що навіть під час нормальної експлуатації зі щітки відриваються шматочки дроту. Не допускається перевантажувати щітку шляхом спричинення надмірного тиску.** Шматочки дротів, що відриваються, здатні пробити тонку тканину вбрання та/або шкіру.
- b) Якщо рекомендується використання кожуху, слід запобігти контакту щітки з кожухом.** Діаметр щіток до таріпки або горщику може збільшитися внаслідок дії відцентрової та доцентрової сили.

Додаткові правила техніки безпеки

- a) В інструменті, що призначений до кріплення шліфувальних/різальних дисків і посідає патрон із гвинтом (різьбою), слід перевірити, чи довжина нарізної частини патрона відповідає довжині нарізної частини хвостовика різального/шліфувального інструменту.**
- b) Предмет, що його оброблюють, слід міцно закріпити.** Закріплювати оброблюваний предмет безпечніше у струбці або лещатах, ніж притримувати його рукою.
- c) Не допускається торкатися шліфувального диску, доки він не остигне.**
- d) У випадку використання швидкознімного коміру слід упевнитися, що внутрішній комір, встановлений на шпинделі, має гумове ущільнювальне кільце типу o-ring, і воно не пошкоджене. Слід також подбати про те, щоб поверхні зовнішнього та внутрішнього комірів були чистими.**
- e) Швидкознімний комір допускається використовувати виключно з відрізними кругами та шліфувальними дисками.** Дopusкається використовувати виключно непошкоджені та справні коміри.
- f) У випадку миттєвого зникнення напруги в мережі або після виймання виделки з розетки з кнопкою вимикача в положенні «ввімкнено» перед черговим ввімкненням слід розблокувати кнопку ввімкнення й перевести його в положення «вимкнено».**

УВАГА! Устаткування призначене для експлуатації у приміщеннях і не призначене для праці назовні.

Незважаючи на застосування безпечної конструкції, заходи безпеки й додаткові засоби особистої безпеки, завжди існує залишковий ризик травматизму під час праці.

Умовні позначки



1. Увага! Слід зберігати обачність.
2. Прочитайте інструкцію, дотримуйтесь правил техніки безпеки, що містяться в ній!
3. Слід обов'язково застосовувати засоби особистої безпеки як, наприклад, захисні окуляри, навушники.
4. Застосуйте захисні рукавиці.
5. Від'єднати мережевий шнур, перш ніж заходити до обслуговувати чи ремонтувати.
6. Зберігати у недоступному для дітей місці!
7. Боїться дощу!
8. II клас з електроізоляції

БУДОВА І ПРИЗНАЧЕННЯ

Машина шліфувальна кутова являє собою ручний електроінструмент, якому надано II клас з електроізоляції. Він працює від однофазного електромотору з редуктором швидкості (зубчастої передачею). Устаткування допускається використовувати як до шліфування, так і для різання. Даний інструмент широко використовується до усунення всілякого типу задирів із металевих поверхонь, обробки поверхні зварних швів, перетину тонкостінних труб та невеликих металевих деталей тощо. У випадку використання відповідного оснащення кутова шліфувальна машина може бути використана не тільки до різання та шліфування, але також до чищення, напр., від іржі, шарів фарби тощо.

Галузі її застосування - ремонтні та монтажні роботи з металом у широкому розумінні. Кутова шліфувальна машина може також використовуватися для різання та шліфування будівельних матеріалів, таких як цегла, тротуарна плитка, кахлі тощо.

Устаткування призначене виключно для сухої обробки і не призначене для полірування. Не допускається використовувати електроінструмент не за призначенням.

Використання не за призначенням:

- Не допускається оброблювати будь-які матеріали, що містять азбест! Азбест вважається канцерогеном.
- Забороняється оброблювати матеріали, пил яких є легкозаймистим або вибухонебезпечним. Під час праці електроінструментом утворюються іскри, які можуть спровокувати займання випаровувань, що утворюються.
- Не допускається використовувати для шліфування диски, призначені для різання. Робоча поверхня дисків для різання - чолова, і шліфування бічною поверхнею такого диску загрожує його пошкодженням і, як наслідок, ризиком травматизму.

ОПИС МАЛЮНКІВ

Перелік елементів зовнішнього вигляду електроінструменту, що зазначений нижче, стосується малюнків до цієї інструкції.

1. Кнопка блокування шпинделя
2. Кнопка ввімкнення
3. Руків'я поміжне
4. Кожух диску захисний
5. Комір зовнішній
6. Комір внутрішній
8. Коліщатко регулювання швидкості обертання
10. Важіль (кожуху диску)

* Існує можливість відмінності між фактичним зовнішнім виглядом електроінструменту та таким, що зображений на малюнку

ПРИНАЛЕЖНОСТІ Й АКСЕСУАРИ

1. Захисний кожух диску - 1 шт.
2. Ключ спеціальний - 1 шт.
3. Руків'я поміжне - 1 шт.

ПІДГОТОВКА ДО РОБОТИ

МОНТАЖ ПОМІЖНОГО РУКІВ'Я

Додаткове руків'я (3) кріпиться на бабці шліфувальної машини, в одному з отворів у корпусі. Рекомендується експлуатувати шліфмашину з додатковим руків'ям. Обіручне утримування шліфмашини під час праці (з використанням поміжного руків'я)

дозволяє скоротити ризик торкання рукою до вируючого диску або щітки та травматизму у випадку відбиття.

МОНТАЖ І РЕГУЛЮВАННЯ КОЖУХА ДИСКУ

Кожух диску захищає оператора від уламків, випадкового контакту з робочим інструментом або іскрами. Під час монтажу кожуху слід звертати додаткову увагу на те, щоб його закрита частина була звернута до оператора.

- Спосіб кріплення кожуху диску дозволяє без залучення спеціального інструменту встановлювати кожух в оптимальному положенні.
- Ослабте та відпустіть важіль (10) на кожусі диску (4).
- Поверніть кожух диску (4) в бажане положення.
- Зафіксуйте шляхом відпущання важеля (10). Демонтаж і регулювання положення захисного кожуху диску відбуваються в зворотному порядку

ЗАМІНА РІЗАЛЬНОГО/РОБОЧОГО ІНСТРУМЕНТУ

Змінюючи робочий інструмент, використовуйте робочі рукавиці.

Кнопка блокування шпинделя (1) призначена виключно для блокування шпинделя шліфмашини під час монтажу- демонтажу робочого інструмента. Не допускається використовувати його для гальмування круга під час обертання останнього. Це здатне спричинитися як до пошкодження самої машини, так і до травмування користувача.

МОНТАЖ ДИСКУ

У випадку використання шліфувальних кругів чи різальних дисків завтовшки менш 3 мм накрутку зовнішнього коміра (5) накручуйте плоскою поверхнею до диску (мал. В).

- Відпустіть кнопку блокування шпинделя (1).
 - Вставте спеціальний ключ (постачається в комплекті) по черзі до двох отворів в зовнішньому комір (5) (мал. А).
 - За допомогою ключа послабте та зніміть зовнішній комір (5).
 - Надіньте диск таким чином, щоб він був притиснутий до внутрішнього коміра (6).
 - Нагвинтіть зовнішній комір (5) та злегка притягніть спеціальним ключем.
- Демонтаж дисків відбувається в зворотній послідовності. Під час монтажу диск повинен бути притиснутий до поверхні внутрішнього коміра (6) та рівномірно входити до його проточки.

МОНТАЖ РОБОЧОГО ІНСТРУМЕНТУ З ГВИНТОВАНИМ ОТВОРОМ

- Натисніть кнопку блокування шпинделя (1).
- Демонтуйте встановлений робочий інструмент.
- Перед монтажем демонтуйте обидва коміри - внутрішній (6) та зовнішній (5).
- Нагвинтіть робочий інструмент гвинтованою частиною на шпиндель і злегка притягніть.

Демонтаж робочого інструмента з гвинтованим отвором відбувається в зворотній послідовності.

МОНТАЖ КУТОВОЇ ШЛІФУВАЛЬНОЇ МАШИНИ (БОЛГАРКИ) НА ШТАТИВІ ДЛЯ КУТОВИХ ШЛІФУВАЛЬНИХ МАШИН

Допускається експлуатація кутової шліфувальної машини (болгарки) на спеціальному штативі для кутових шліфувальних машин за умови її правильного монтажу відповідно до інструкцій виробника штативу.

ПОРЯДОК РОБОТИ/РОБОЧІ НАЛАШТУВАННЯ

Перш ніж приступати до експлуатації кутової шліфувальної машини (болгарки), слід перевірити стан шліфувального круга/диску. Не допускається використання дисків із вищербинами, тріщинами чи іншими пошкодженнями. Зужити диски чи щітку перед використанням слід негайно замінити. Після закінчення роботи шліфувальную машину її слід вимкнути та зачекати до повної зупинки робочого інструменту. Після цього допускається покласти інструмент на поверхню. Не допускається гальмувати

диск, що обертається, притискаючи його до матеріалу, що обробляється.

- Не допускається спричиняти зайвого обтяження на електроінструмент. Маса електроінструменту є достатньою для ефективної роботи ним. Надмірний тиск на електроінструмент під час праці здатен викликати тріскання робочого інструменту, що є небезпечним.
- У випадку падіння електроінструмента під час праці необхідно упевнитися у його придатності до подальшої експлуатації та, в разі необхідності, замінити робочий інструмент, якщо той було пошкоджено або деформовано.
- Не допускається бити робочим інструментом матеріал, що обробляється.
- Не допускається оббивати й здирати диском матеріалу, що обробляється, особливо в разі обробки кутів, гострих крайок тощо. Недотримання до цього правила здатне призвести до втрати контролю над електроінструментом і викликати явище відбиття електроінструмента назад у напрямку оператора.
- Не допускається використовувати в кутових шліфмашинах пильних дисків, призначених до дискових пил. В разі недотримання до рекомендації спостерігається явище «відбиття» електроінструменту назад в напрямку оператора, втрача контроль над ним, що здатне призвести до травматизму.

ВМИКАННЯ І ВИМИКАННЯ

Під час ввімкнення і праці електроінструмент слід ціпко тримати обома руками.

- Натисніть задню частину кнопки ввімкнення (2).
- Пересуньте кнопку ввімкнення (2) наперед (в напрямку бабки) (мал. С).
- У разі потреби тривалої праці електроінструментом натисніть передню частину кнопки ввімкнення.
- Кнопку ввімкнення буде автоматично заблоковано в положенні для тривалої праці.
- Щоб вимкнути устаткування, слід натиснути на задню частину пересувної кнопки (2).

Після ввімкнення слід зачекати, доки не буде досягнуто повну швидкість обертання, й тільки тоді приступати до роботи. Під час роботи не допускається вмикати й вимкнати, або перемикати електроінструмент. Кнопку ввімкнення допускається натискати тільки тоді, коли електроінструмент приймають з матеріалу, що обробляється.

Прилад має аварійний вимикач на випадок відсутності напруги, що означає, що якщо в мережі зникає напруга на короткий проміжок часу, або якщо електроінструмент вмикається до розетки з вимикачем у позиції «ввімкнено», такий електроінструмент не вимкнеться. У такому випадку слід пересмикнути вимикач у положення «вимкнено» й наново ввімкнути електроінструмент.

РЕГУЛЮВАННЯ ШВИДКОСТІ ОБЕРТАННЯ

В задній верхній частині корпусу електроінструмента знаходиться кільцятко регулювання швидкості обертання (8) (мал. D). Діапазон регулювання швидкості складає від 1 до 6. Швидкість обертання допускається обирати в залежності від потреб користувача.

РОЗПИЛЮВАННЯ

- Різання за допомогою кутової шліфувальної машини (болгарки) допускається виконувати виключно вздовж прямої лінії.
- Не допускається пиляти матеріал, тримаючи його в руці.
- Габаритні елементи слід підперти та таким чином, щоб точки підпирання знаходилися поблизу лінії різання та біля країв матеріалу. Матеріал, що розміщений стабільно, не виявляє тенденції до переміщення під час різання.
- Невеликі елементи слід закріплювати, напр., у лещатах, струбцинах тощо. Матеріал слід закріплювати таким чином, щоб місце різання знаходилося поблизу елементу кріплення. Це дозволяє забезпечити більшу точність різання.

- Не допускайте дрижання або нерівномірних рухів пильним диском, оскільки це сприяє погіршенню якості різання та може спричинитися до тріскання пильного диску.
- Під час різання не допускається спричиняти боковий тиск на пильний диск.
- Пильний диск слід підбирати залежно від типу матеріалу, що перерізається.
- Під час пере різання матеріалу рекомендується, щоб напрямком просування співпадав із напрямком обертання пильного диску.
- Глибина пропилу залежить від діаметра диску (мал. G).
- Дopusкається використовувати тільки диски з номінальним діаметром не більшим, ніж рекомендований для даної моделі шліфувальної машини.
- У випадку різання на велику глибину (напр., у профілі, будівельних блоках, цеглі тощо) не допускайте торкання крипильних комірців до оброблюваного матеріалу.

Під час праці пильні диски сильно нагріваються; не допускається торкатися їх оголеними частинами тіла, доки вони не охололи.

ШЛІФУВАННЯ

До шліфування допускається використовувати, напр., шліфувальні диски, тарілки, листові та сегментовані шліфувальні диски, шліфувальні круги з нетканого матеріалу, дротяні щітки, еластичні диск для наждачного паперу тощо. Кожний тип диску чи кругу, як і оброблюваного матеріалу, вимагає відповідної техніки праці та застосування відповідних засобів особистого захисту.

Не допускається використовувати диски, що призначені до різання, для шліфувальних робіт.

Шліфувальні диски призначені для шліфування матеріалу крайкою диску.

- Не допускається використовувати до шліфування бічну поверхню диску. Оптимальний кут праці для даного виду дисків складає 30о (мал. H).
- Роботи, пов'язані зі шліфуванням, допускається виконувати тільки за допомогою відповідних для даного виду матеріалу шліфувальних дисків.

У випадку шліфування листовими кругами, шліфувальними дисками з нетканого матеріалу й еластичними дисками для наждачного паперу належить звернути увагу на правильний кут входження (мал. I).

- Не допускається використовувати до шліфування всю поверхню диску.
- Диски такого типу використовуються для обробки плоских поверхонь.

Дротяні щітки призначені, переважно, для очищення профілів і важкодоступних місць. Вони дозволяють усунути з поверхні матеріалу, напр., іржі, шари фарби тощо. (мал. K).

Дopusкається використовувати тільки такий робочий інструмент, допустима швидкість обертання якого є вищою або дорівнює максимальній швидкості кутової шліфувальної машини без навантаження.

ЗБЕРІГАННЯ ТА ОБСЛУГОВУВАННЯ

Перш ніж регулювати, ремонтувати устаткування або виконувати регламентні роботи з ним, його слід вимкнути кнопкою ввімкнення й витягти виделку з розетки.

ДОГЛЯД І ЗБЕРІГАННЯ

- Рекомендується чистити устаткування щоразу після використання.
- Не допускається чистити устаткування за допомогою води чи іншої рідини.

- Устаткування допускається чистити виключно за допомогою сухої ганчірки, пензля або струменем стисненого повітря низького тиску.
- Не допускається використовувати при цьому ані мийні засоби, ані розчинники, оскільки вони здатні пошкодити пластикові елементи електрострументу.
- Вентиляційні щілини в корпусі двигуна належить утримувати в чистоті, щоб запобігти перегріванню електрострументу.
- У разі пошкодження мережевого шнуру його слід замінити на один з аналогічними характеристиками. Будь-які сервісні та ремонтні роботи слід виконувати виключно в авторизованому сервісному центрі.
- У разі появи надмірного іскрення комутатору устаткування слід передати кваліфікованому спеціалісту на перевірку стану вугільних щіточок двигуна.
- Електроінструмент зберігають в сухому місці, недоступному для дітей.

ЗАМІНА ВУГІЛЬНИХ ЩІТОК

Вугільні щіточки у двигуні, що зносилися (тобто коротші за 5 мм), спалені чи тріснуті, слід негайно замінити. Завжди слід замінити обидві щітки одночасно.

Заміну вугільних щіточок завжди слід доручити кваліфікованим спеціалістам та використовувати виключно оригінальні запчастини.

У разі будь-яких неполадок слід звертатися до авторизованого сервісного центру виробника.

ТЕХНІЧНІ ХАРАКТЕРИСТИКИ

НОМІНАЛЬНІ ХАРАКТЕРИСТИКИ

Шліфмашинна кутова (болгарка) 59G188	
Характеристика	Значення
Напруга живлення	230 V AC
Частота струму	50 Hz
Номинальна потужність	1600 W
Швидкість обертання номінальна	3000 - 11000/min
Макс. діаметр диску	125 mm
Діаметр диску внутрішній	22,2 mm
Гвинт шпинделя	M14
Клас електроізоляції	II
Маса	2,65 kg
Рік виготовлення	2021
59G188 означає як тип, так і позначення машини	

ІНФОРМАЦІЯ ПРО РІВЕНЬ ШУМУ І КОЛИВАНЬ

Рівень звукового тиску	$L_{pA} = 96,9 \text{ dB(A)}$ $K = 3 \text{ dB(A)}$
Рівень потужності звуку	$L_{WA} = 107,9 \text{ dB(A)}$ $K = 3 \text{ dB(A)}$
Значення прискорення вібрації (головна ручка)	$a_{h1} = 6,374 \text{ m/s}^2$ $K = 1,5 \text{ m/s}^2$
Значення прискорення вібрації (допоміжна ручка)	$a_{h2} = 8,775 \text{ m/s}^2$ $K = 1,5 \text{ m/s}^2$

Інформація щодо галасу та вібрації

Рівень шуму, що видається приладом, описується: рівнем звукового тиску L_{pA} , що видається, та рівнем звукової потужності L_{WA} (де K - похибка вимірювання). Вібрації, що видаються приладом, описуються величиною віброприскорення a_h (де K - похибка вимірювання).

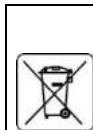
Рівні випромінюваного звукового тиску L_{pA} , рівня звукової потужності L_{WA} та прискорення вібрації a_h , наведені у цьому посібнику, вимірювалися відповідно до EN 60745-1. Зазначений рівень вібрації a_h може бути використаний для порівняння пристроїв та для початкової оцінки впливу вібрації.

Зазначений рівень вібрації є репрезентативним лише для основного використання пристрою. Якщо машина використовується для різних застосувань або з різними робочими інструментами, рівень вібрації може змінитися. На вищий рівень вібрації впливатиме недостатнє або надто рідке обслуговування пристрою. Вищезазначені причини можуть призвести до підвищеного впливу вібрації протягом усього періоду експлуатації.

Щоб точно оцінити вплив вібрації, врахуйте періоди, коли обладнання вимкнено або коли воно ввімкнено, але не використовується. Після ретельної оцінки всіх факторів загальний вплив вібрації може бути значно нижчим.

Для того, щоб захистити користувача від впливу вібрації, слід застосовувати додаткові заходи безпеки, такі як: періодичне обслуговування пристрою та робочих інструментів, захист відповідної температури рук та належну організацію роботи.

ОХОРОНА СЕРЕДОВИЩА



Зужиті продукти, що працюють на електричному живленні, не слід викидати разом з побутовими відходами, а утилізувати в спеціальних закладах. Відомості про утилізацію можна отримати в продавця продукції чи в органах місцевої адміністрації. Відпрацьовані електричні та електронні прилади містять речовини, що не є сприятливими для природного середовища. Обладнання, що не передається до переробки, може становити небезпеку для середовища та здоров'я людини.

* Виробник залишає за собою право вносити зміни.

«Grupa Torhex Spółka z ograniczoną odpowiedzialnością» Spółka komandytowa, z юридичною адресою в Варшаві, ul. Pograniczna 2/4, (тут і далі згадуване як «Grupa Torhex») сповіщає, що всі авторські права на зміст даної інструкції (тут і далі названої «Інструкція»), в тому на її текст, розміщені світлинні, схематичні рисунки, креслення, а також розташування текстових і графічних елементів належать виключно до Grupa Torhex і застережені відповідно до Закону від 4 лютого 1994 року «Про авторське право й споріднені права» (див. орган державного Польші «Dz. U.» 2006 № 90 p. 631 з подальш. зм.). Копіювання, переробка, публікація, переробка в комерційних цілях всієї Інструкції чи окремих її елементів без письмового дозволу Grupa Torhex суворо заборонене. Недотримання до цієї вимоги тягне за собою цивільну та карну відповідальність.



AZ EREDETI HASZNÁLATI UTASÍTÁS FORDÍTÁSASAROKCSISZOLÓ 59G188

FIGYELEM: AZ ELEKTROMOS SZERSZÁM ÜZEMBE HELYEZÉSE ELŐTT FIGYELMESEN OLVASSA EL EZT A HASZNÁLATI UTASÍTÁST ÉS ŐRIZZE MEG KÉSŐBBI FELHASZNÁLÁS CÉLJÁRA.

RÉSZLETES BIZTONSÁGI ELŐÍRÁSOK

Biztonsági ajánlások csiszolás, csiszolópapír és drótkéfe használata, valamint csiszológépcsiszolás és csiszolószerszámok használatakor.

- Ez az elektromos kéziszerszám alkalmazható egyszerű csiszológépként, csiszolásra csiszolópapírral, drótkéffel, és csiszológépcsiszolás vágásra.** Be kell tartani az elektromos kéziszerszámhoz mellékelt összes biztonsági ajánlást, utasítást, tekintettel kell lenni a leírásokra, adatokra is. Az alábbi ajánlások be nem tartása áramütés, tűz és súlyos sérülés veszélyét idézheti elő.
- Ez az elektromos kéziszerszám nem alkalmazható polírozásra.** Az elektromos kéziszerszám rendeltetésétől eltérő célra használata veszélyes lehet, sérülést okozhat.
- Nem szabad olyan tartozékokat használni, amelyeket a szerszám gyártója nem kifejezetten ehhez a berendezéshez szánt és ajánlott.** Önmagában az, hogy a tartozék felszerelhető az elektromos kéziszerszámra, nem jelenti azt, hogy biztonságosan használható.
- A használt tartozék megengedett fordulatszámát nem lehet kisebb, mint az elektromos kéziszerszám megadott legmagasabb fordulatszámát.** A tartozék, betétszerszám, ha a megengedett fordulatszámnál nagyobb sebességgel forog, előtér, darabjai szétrepülhetnek.
- A betétszerszám külső átmérőjének és vastagságának meg kell felelnie az elektromos kéziszerszám méretezésének.** Hogy nem megfelelően takartak, főlőtűk az uralom nehezen tartható fenn.
- A menetes betétszerszámoknak pontosan illeszkedniük kell az orsó menetéhez.** A rögzítőgyűrűvel felszerelt betétszerszámok esetében a betétszerszám furata átmérőjének illeszkednie

kell a gyűrű átmérőjéhez. Az elektromos kéziszerszámhoz pontosan nem illeszthető betétszerszámok egyenetlenül forognak, erős rezgést okoznak, és az elektromos kéziszerszám fölötti uralom elvesztését idézhetik elő.

- g) Sérült betétszerszámok használata szigorúan tilos. Minden használatbavétel előtt ellenőrizni kell a tartozékokat, pl. a csiszolótárcsákat, nem repedtek, anyaghiányosak-e, a csiszolótányér nem repedt, kopott vagy erősen elhasználódott, a drótkéfeinek nincsenek-e laza vagy törött dróttjai. Az elektromos kéziszerszám vagy a betétszerszám leesése esetén ellenőrizni kell, hogy nem sérült-e meg vagy másik, sérülésmentes szerszámot kell használni. Ha a betétszerszámot ellenőrizte, rögzítette, az elektromos kéziszerszám be kell kapcsolni egy percre a legmagasabb fordulatszámon, odafigyelve arra, hogy sem a szerszám kezelője, sem más, közelben tartózkodó személyek ne legyenek a forgó szerszám hatáskörzetében. A sérült szerszámok leggyakrabban ez alatt a próba alatt törnek el.
- h) A személyes védőeszközök használata kötelező. A munka fajtájának megfelelően egész arcot elfedő álarcot, szemvédő eszközt, védőszemüveget kell viselni. Szükség esetén a csiszolt, megmunkált anyag apró részecskéi ellen védő porvédő álarcot, hallásvédő eszközt, védőkesztyűt, speciális védőkötényt kell használni. Védeni kell a szemeket munka közben a levegőben röpködő részecskék ellen. A porvédő álarcnak, légzésvédő eszköznek ki kell szűrnie a munka közben keletkező port. A hosszabb ideig tartó erős zaj tartós halláskárosodást okozhat.
- i) Vigyázni kell arra, hogy mások az elektromos kéziszerszám hatótávolságától biztonságos távolságra tartózkodjanak. Mindenki, aki a működésben levő elektromos kéziszerszám közelében tartózkodik, köteles személyes védőeszközöket használni. A munkadarab vagy a befogott szerszám darabjai kivetődhetnek, és a közvetlen hatótávolságon kívül is sérülést okozhatnak.
- j) Olyan munkák végzésekor, ahol a szerszám rejtett elektromos kábelekre, vagy a saját feszültségkábelére találhat, a berendezést kizárólagosan a markolat szigetelt felületi részénél kell megfogni. Az érintkezés hálózati vezetékkel feszültség alá helyezné az elektromos kéziszerszám fém alkatrészeit, ez pedig áramütéses balesetet okozhat.
- k) A hálózati kábelét tartsa távol a forgásban levő munkaszerszámtól. A szerszám feletti uralom elvesztésekor a hálózati kábel elvágásra, vagy betekeredésre kerülhet és a kéz vagy az egész kar a forgásban levő munkaszerszámmal érintkezésre kerülhet.
- l) Ne tegye le az elektromos kéziszerszámot a forgórészek teljes leállása előtt. A forgó szerszám belekapathat alá a felületbe, amelyre leteszi, és így elveszítheti az uralmat az elektromos kéziszerszám felett.
- m) Tilos a mozgásban lévő elektromos kéziszerszám hordozása. A ruházat véletlen hozzáérése a forgásban levő szerszámhoz a ruha behúzásához és a munkaszerszámnak a gépkezelő testébe hatolásához vezethet.
- n) Tisztítsa ki rendszeresen az elektromos szerszám szellőzőnyílásait. A motor hűtőventilátorra beszívja a port a szerszám házába, ahol nagyobb mennyiségű fémport felgyülemelése zárlatvesztélyt idézhet elő.
- o) Ne használja az elektromos szerszámot könnyen éghető anyagok közelében. A szikrák a meggyulladását okozhatják.
- p) Nem használhatók olyan betétszerszámok, amelyek hűtőfolyadék alkalmazását igénylik. Víz, vagy más hűtőfolyadék használata elektromos áramütés veszélyével jár.

A visszarúgás és a vonatkozó biztonsági ajánlások

A visszarúgás az elektromos kéziszerszám hirtelen reakciója a betétszerszám, pl. a csiszolótárcsa, a csiszolótányér, a drótkéfe, stb. beszorulására vagy beakadására. A beakadás vagy a beszorulás a forgó betétszerszám hirtelen megállását idézi elő. Az elektromos kéziszerszám ilyenkor a betétszerszám forgási irányával ellentétes irányba rándul.

Amikor a csiszolótárcsa megakad vagy megszorul a megmunkált munkadarabban, annak anyagba merülő pereme hirtelen teljesen befekedezhet, ami a tárcsa kivetődését vagy visszarúgást okozhat. A csiszolótárcsa mozgási iránya (a kezelője felé, vagy ellenkező irányba) attól függ ilyenkor, milyen volt mozgásának iránya befekedződésének helyén. Ilyenkor a csiszolótárcsa el is törhet.

A visszarúgás az elektromos kéziszerszám helytelen, hibás használatából ered. Elkerülhető az alább leírt óvatossági szabályok betartásával.

- a) Az elektromos kéziszerszámot erősen kell tartani, a testnek és a karoknak olyan helyzetet kell felvennie, hogy enyhíthesse a visszarúgás hevesességét. Ha az alapfelszerelések között van segédmarkolat, azt mindenkor használni kell, hogy a lehető legjobban ellenőrzése alatt tarthassa a visszarúgó, vagy az indításkor elszabadulni akaró szerszámot. A berendezést kezelő személy az óvatossági szabályok betartásával uralni tudja a rángatást és a visszarúgást.
- b) A kezét mindig tartsa távol a forgó betétszerszámtól. A munkaeszköz visszarúgáskor megsebesítheti a kezét.
- c) El kell kerülni azt a zónát, ahol az elektromos kéziszerszám visszarúgása alatt mozoghat. Visszarúgáskor az elektromos kéziszerszám a befekedződő betétszerszám mozgásirányával ellentétes irányba mozdul el.
- d) Különösen óvatosan kell megmunkálni a sarkokat, éleket. Meg kell előzni, hogy a szerszám visszapattanjon, vagy beszoruljon. A forgó betétszerszám hajlamosabb a beszorulásra a sarkok, élek megmunkálásánál, és akkor, ha visszapattan. Ez a szerszám fölötti uralom elvesztésével vagy visszarúgással járhat.
- e) Tilos fához való tárcsát vagy fogazott tárcsát használni. Az ilyen típusú betétszerszámok gyakran okoznak visszarúgást, vagy az elektromos kéziszerszám fölötti uralom elvesztését.

A csiszolótárcsával végzett csiszolást és vágást érintő különleges biztonsági ajánlások

- a) Kizárólag az adott elektromos kéziszerszámhoz rendeltetett csiszolótárcsát és az adott tárcsához való védőburkolatot szabad használni. A nem az adott elektromos kéziszerszám tartozékát képező csiszolótárcsákat a védőborítást nem fedheti teljesen, és nem elég biztonságosak.
- b) A homorú csiszolótárcsákat úgy kell felszerelni, hogy sehol sem lógjon ki a védőborítás alól. A szakszerűtlenül felszerelt, a védőborítást alól kikandikáló csiszolótárcsa nem lehet megfelelően eltakarva.
- c) A védőborítást megfelelően rögzíteni kell az elektromos kéziszerszámról, és azt – hogy a lehető legmagasabb fokú legyen a biztonság – úgy kell beállítani, hogy a csiszolószerszám fedetlen, kezelő felé néző része minél kisebb legyen. A védőborítás védi a kezelőt a csiszolószerszám véletlen megérintésétől, valamint a szikráktól, amelyek a ruha meggyulladását okozhatnak.
- d) A csiszolótárcsákat csak a rendeltetésüknek megfelelő munkákhoz szabad használni. Így például tilos a vágótárcsa oldalfelületével csiszolni. A vágótárcsák anyageltávolításra szolgálnak a tárcsa peremének segítségével. Az oldalirányú erőhatások a vágótárcsákat előlörhethetik.
- e) A kiválasztott csiszolótárcsához csak ép, sérülésmentes, megfelelő méretű és alakú rögzítőgyűrűt szabad használni. A megfelelő rögzítőgyűrű megtámasztja a tárcsát, csökkentve ezzel esetleges eltérésének veszélyét. A vágótárcsákhoz való rögzítőgyűrűk különbözhetnek a másféle tárcsákhoz használtaktól.
- f) Tilos nagyobb méretű az elektromos kéziszerszámából származó elhasználatott csiszolótárcsák használata. A nagyobb elektromos kéziszerszámhoz gyártott tárcsák nincsenek olyan magas fordulatszámra tervezve, amilyen a kisebb elektromos kéziszerszámok jellemzője.

A csiszolótárcsával végzett vágást érintő további különleges biztonsági ajánlások

- a) Kerülni kell a tárcsa beszorulását és a túl nagy nyomóerőt. Ne végezzen túl mély vágásokat. A vágótárcsa túlterhelése növeli beszorulási, befekedződési hajlamát, és ezzel együtt a visszarúgás vagy a tárcsatorés esélyét.
- b) A forgó tárcsa előtti és mögötti területtől tartsa távol testrészeit. A munkadarabba merített vágótárcsa maga felé húzása oda vezethet, hogy visszarúgás esetén az elektromos kéziszerszám a forgásban levő tárcsával együtt közvetlenül a felhasználó felé ugrik ki.
- c) A vágótárcsa beszorulásakor, vagy a munka szüneteltetésekor az elektromos kéziszerszámot le kell állítani, és meg kell várni, amíg a tárcsa teljesen megáll. Nem szabad a még forgó tárcsát

a vágásból kiemelni, mert ez visszarugást válthat ki. Ki kell deríteni, és meg kell szüntetni a beszorulás okát

- d) Ne indítsa el az elektromos kéziszerszámot, ha az még az anyagba mélyed. A vágás folytatása előtt a vágótárcsának el kell érnie teljes forgási sebességét. Ellenkező esetben a tárcsa beakadhat, kiugorhat a munkadarabból, vagy visszarugást okozhat.
- e) A lemezeket, lapokat, a nagyméretű munkadarabokat megmunkálás előtt alá kell támasztani, csökkentve így a beszoruló tárcsa okozta visszarugás esélyét. A nagyméretű tárgyak a saját súlyuk alatt elhajolhatnak. A munkadarabot mindkét oldalon alá kell támasztani, úgy a vágás vonalának közelében, mint a pereménél.
- f) Legyen különösen óvatos nyílások kivágásánál a falban, vagy más, nem látható terület megmunkálásakor. Az anyagba belemérülő vágótárcsa gázvezetékekkel, vízvezetékekkel, villamos vezetékekkel vagy egyéb tárggyal ütközve a szerszámot visszaránthatja.

Csiszolópapíros csiszolást érintő különleges biztonsági ajánlások

- a) Ne alkalmazzon túl nagy csiszolópapírvégeket. A csiszolópapír méretének megválasztásakor vegye figyelembe a gyártó ajánlásait. A csiszolóaltp alól kilógó csiszolópapír sérüléseket okozhat, valamint a csiszolópapír beszorulásához, szakadásához, sőt visszarugáshoz is vezethet.

A polírozást érintő különleges biztonsági ajánlások

- a) Ne hagyja, hogy szabadon forogjon a polírozó szörme laza része vagy annak rögzítő zsinórjai. Rögzítse, vagy vágja le a laza rögzítő zsinórokat. A laza és forgásban levő rögzítő zsinórok beleakadhatnak az ujjakba vagy elkaphatják a munkadarabot.

A drótkéfék használatát érintő különleges biztonsági ajánlások

- a) Figyelembe kell venni, hogy a rendszer használat során is bekövetkezik darabok letörése a kefé drótaiból. Ne terhelje túl a drótokat túl nagy nyomás alkalmazásával. A kivetődő drótdarabok könnyen áttűnhetnek a vékony öltözetet és befúródhatnak a bőrébe.
- b) Ha a védőborítás alkalmazása ajánlott, kerülni kell a drótkéfé és a borítás érintkezését. A kefé átmérője növekedhet a rá gyakorolt nyomás és a centrifugális erők hatására.

További biztonsággal kapcsolatos útmutató

- a) A menetes furatú csiszolóárcsák használatára alkalmas gép esetén ellenőrizze, hogy a korong furatának menethossza megfelelő-e a tengelycsonk menethosszának.
- b) Rögzítse a megmunkálandó munkadarabot. A munkadarab rögzítése rögzítő eszközben vagy satuban biztonságosabb, mint kézben tartani.
- c) Ne érintse meg a csiszolászerszámokat, míg ki nem hűltek.
- d) Amennyiben gyorsbefogó rögzítőgyűrűt használ, ellenőrizze, hogy az orsó levő belső rögzítőgyűrűn o-gyűrű típusú gumigyűrűvel rendelkezik és a gyűrű nem sérült. Ügyeljen rá, hogy a külső rögzítőgyűrű és a belső rögzítőgyűrű felülete tiszta legyen.
- e) A gyorsbefogó rögzítőgyűrűt kizárólagosan csiszoló és vágó tárcsával használja. Kizárólagosan sértetlen és megfelelően működő rögzítőgyűrűt szabad használni.
- f) Pillanatnyi áramkimaradás esetén, vagy a dugónak a kapcsoló „bekapcsol” állapotában a hálózati aljzathól történő kihúzása után, az újbóli bekapcsolás előtt a kapcsolót ki kell oldani és kikapcsolt helyzetbe kell állítani.

FIGYELEM! A berendezés beltéri alkalmazásra szolgál.

Az önmagában is biztonságos szerkezeti felépítés, a biztonsági megoldások és a kiegészítő védőfelszerelések alkalmazása mellett is mindig fennmarad a munkavégzés közben bekövetkező balesetek minimális veszélye.

Az alkalmazott jelzések magyarázata.



1. Figyelem, legyen különösen óvatos!
2. Olvassa el a használati utasítást, tartsa be a benne található figyelmeztetéseket és biztonsági szabályokat!
3. Alkalmazza az egyéni védőeszközöket (védőszemüveget, hallásvédő eszközt)!
4. Viseljen védőkesztyűt!
5. Karbantartás, javítás megkezdése előtt húzza ki a hálózati csatlakozódugót az aljzathól!
6. Gyerekek elől elzárandó!
7. Csapadéktól védendő!
8. II. szigetelési osztály

FELÉPÍTÉSE ÉS RENDELTETÉSE

A sarokcsiszoló a II. szigetelési osztályba sorolt elektromos kézi szerszám. A berendezés meghajtását egyfázisú, kommutátoros elektromotor végzi, amely forgási sebességének csökkentéséről fogaskerék-áttetelese szögajtómű gondoskodik. Vágásra és csiszolásra alkalmazható. Ez a fajta elektromos kézi szerszám széles körben használatos fémfelületek sorjázására, hegesztési varratok megmunkálására, vékonyfalú csövek, kisebb fémidomok vágására s. í. t. Megfelelő tartozék alkalmazásával a sarokcsiszoló alkalmazható nem csak vágásra és csiszolásra, hanem pl. rozsdá vagy festékrétegek eltávolítására is. Felhasználási területe kiterjed a széles értelemben vett, és nem csak fémek felhasználásával folytatott szerkezetépítési és javítási munkálatokra. A sarokcsiszoló alkalmazható építőipari anyagok, pl. téglá, tégők, kerámialapok, stb. vágására és csiszolására is.

A szerszám kizárólag száraz üzemben használható, polírozásra nem alkalmas.

Tilos az elektromos szerszámot rendeltetésétől eltérő célra alkalmazni.

Rendeltetésétől eltérő használat.

- Tilos az asbesztet tartalmazó anyagok megmunkálása. Az asbeszt rákos megbetegedést okozhat.
- Tilos, olyan anyagokat megmunkálni, melyek poralakja könnyen éghető vagy robbanékony. Az elektromos szerszám használatára során keletkező szikrák belobbanthatják a keletkező gőzöket.
- Csiszoláshoz vágásra szolgáló tárcsa nem használható. A vágókorongok az élükkel dolgoznak és vágókorong oldalajával való csiszolás annak sérüléséhez vezethet, ami pedig a kezelő sérülésének veszélyét válthatja ki.

AZ ÁBRÁK ÁTTEKINTÉSE

Az alábbi számozás a gép elemeinek a jelen használati utasítás ábrái szerinti jelöléseit követi.

1. Orsózárgomb
2. Indítókapcsoló
3. Pótmarkolat
4. Tárcsa védőborítás
5. Külső rögzítőgyűrű
6. Belső rögzítőgyűrű
8. Fordulatszám szabályzó forgatógomb
10. Emelő (a tárcsa védőborításához)

Előfordulhatnak különbségek a termék és az ábrák között.

ÉS TARTOZÉKOK

1. Tárcsa védőborítás - 1 db
2. Speciális kulcs - 1 db
3. Pótmarkolat - 1 db

A MUNKA ELŐKÉSZÍTÉSE

A SEGÉDMARKOLAT FELSZERELÉSE

A (3) segédmarkolatot a sarokcsiszoló fejrészen található furatok egyikébe kell szerelni. Ajánlott a segédmarkolat használatát a sarokcsiszolóhoz. Ha a sarokcsiszolót munka közben két kézzel tartja (kihasználva a segédmarkolatot), kisebb lesz a kockázata a forgó tárcsa vagy kefe megérintésének kezével, illetve a sérülés veszélye visszarúgás esetén.

A TÁRCSA VÉDŐBORÍTÁSÁNAK FELSZERELÉSE ÉS BEÁLLÍTÁSA

A tárcsa védőborítása védi a kezelőt a szikrák és a röppenő darabok ellen, valamint a munkaesköz megérintésétől. Mindig fel kell szerelni, és oda kell figyelni arra, hogy a kezelő felőli oldalon takarjon.

- A védőborítás rögzítésének konstrukciója olyan, hogy lehetővé teszi szerszámok nélküli beállítását az optimális helyzetbe.
- Lazítsa meg és húzza hátra a (10) emelőt a tárcsa (4) védőborításán.
- Állítsa a (4) védőborítást a kívánt helyzetbe.
- Rögzítse, leengedve a (10) emelőt.

A védőborítás leszerelése és beszbályozása a felszerelés lépéseinek fordított sorrendben való elvégzésével történik.

SZERSZÁMCSERE

A szerszámcserehez viseljen védőkesztyűt.

Az (1) orsózár gombja kizárólag az orsó rögzítésére szolgál szerszámbefogás vagy kivétel során. Tilos a forgó tárcsa, a gép fékezésére használni. Ez a csiszoló károsodásához vezethet és kezelőjére balesetveszélyes.

A TÁRCSA FELSZERELÉSE

Olyan vágó- vagy csiszolótárcsa esetén, amely 3 mm-nél vékonyabb, az (5) külső rögzítőgyűrű anyacsavarját lapos oldalával a tárcsa felé kell felcsavarni (B. ábra).

- Nyomja meg az orsózár (1) gombját.
- Helyezze a speciális kulcsot (tartózkékként mellékelve) az (5) külső rögzítőgyűrű furataiba (A. ábra).
- Forgassa el a kulccsal - lazítsa meg és vegye le az (5) rögzítőgyűrűt.
- Helyezze fel a tárcsát úgy, hogy rásimuljon a (6) belső rögzítőgyűrű felületére.
- Csavarja rá az (5) külső rögzítőgyűrűt és enyhén húzza meg a speciális kulccsal.

A tárcsa leszerelése a felszerelés lépéseinek fordított sorrendben való elvégzésével történik. Szerelés közben a tárcsának szorosan rá kell simulnia a (6) belső rögzítőgyűrű felületére, és központosan illeszkednie annak vállára.

A MENETES FURATÚ SZERSZÁM BEFOGÁSA

- Nyomja meg az orsózár (1) gombját.
- Szerelje le a korábban felszerelt szerszámot – ha be van szerelve.
- Felszerelés előtt vegye le mindkét rögzítőgyűrűt – a (6) belső rögzítőgyűrűt és az (5) külső rögzítőgyűrűt.
- A szerszám menetes furatát csavarja az orsóra, könnyedén meghúzza.

A szerszámok leszerelése a felszerelés műveleteinek fordított sorrendben történő végrehajtásával történik.

A SAROKCSISZOLÓ FELSZERELÉSE SAROKCSISZOLÓ-ÁLLVÁNYRA

A sarokcsiszoló felszerelhető sarokcsiszoló rögzítésére szolgáló állványra, de oda kell figyelni a helyes felszerelésre, és be kell tartani az állvány gyártójának szerelési utasításait

MUNKAVÉGZÉS / BEÁLLÍTÁSOK

A sarokcsiszoló használata előtt ellenőrizze a csiszolótárcsát. Ne használjon elpattant, repedt, más módon sérült csiszolótárcsát. Az elhasználotott tárcsát, keféet azonnal újra kell cserélni. A munkavégzés befejezése után minden esetben kapcsolja ki a sarokcsiszolót, és várja meg, míg a szerszám teljesen leáll. Csak ezután tegye le a sarokcsiszolót. A csiszoló kikapcsolása után nem szabad a még forgó szerszámot a munkadarabhoz szorítva fékezni.

- Tilos a csiszológépet túlterhelni. Az elektromos kéziszerszám saját tömege megfelelő előtöltést biztosít a hatékony munkavégzéshez. A túlterhelés, a munkadarabra gyakorolt túl nagy nyomás a szerszám balesetveszélyes elrepedését okozhatja.

- Ha a sarokcsiszoló leesik munka közben, feltétlenül ellenőrizze a szerszámot, és ha károsodott, vagy deformálódott, mindenképpen cserélje ki.

- Tilos a beszerelt szerszámmal a munkadarabot ütögetni.

- Igyekezzen elkerülni a tárcsa lepattanását, és így az anyag roncsolását, főleg sarkok, éles peremek megmunkálásakor. Ez a szerszám fölötti uralom elvesztéséhez és a szerszám visszarúgásához vezethet.

- Tilos körfürészhez való, fa fűrészelésre szolgáló tárcsa használata. Az ilyen tárcsák használata gyakran a gép visszarúgásához és a gép fölötti uralom elvesztéséhez vezet, sőt, a gép kezelőjének sérülését okozhatja.

BE- ÉS KIKAPCSOLÁS

Beindításkor és munkavégzés közben a sarokcsiszolót tartsa két kézzel.

- Nyomja be a (2) indítókapcsoló hátsó részét.
- Tolja a (2) indítókapcsolót előre (a fejrész irányába) (C. ábra).
- Folyamatos munkavégzéshez nyomja meg az indítókapcsoló elülső részét.
- Az indítókapcsoló automatikusan reteszelődik a folyamatos munkavégzéshez.
- A szerszám kikapcsolásához nyomja meg a (2) indítókapcsoló hátsó részét.

A sarokcsiszoló beindítása után várjon, míg a forgó szerszám eléri a maximális sebességet, és csak akkor kezdje el a munkát. Munkavégzés közben tilos az indítókapcsoló használatát, a gép ki- és bekapcsolgatása. A ki- és bekapcsolás műveletét csak akkor végezze, amikor a szerszám nem érintkezik a munkadarabbal.

Az indítókapcsolóhoz újraindítás elleni védelem tartozik, ami azt jelenti, hogy ha pillanatnyi hálózati áramkimaradás következik be, vagy a készülék az indítókapcsoló bekapcsolt állapotában kerül a hálózatra csatlakoztatásra, akkor nem indul be. Ilyen esetben az indítókapcsoló kikapcsolt állapotba kell állítani, majd újra kell indítani a készüléket.

A FORDULATSZÁM SZABÁLYOZÁSA

A sarokcsiszoló házának hátsó, felső részén található a fordulatszám szabályzására szolgáló (8) forgatógomb (D. ábra). A szabályozási tartomány: 1 – 6. A fordulatszám az elvégzendő feladat szükségletei szerint szabályozható.

VÁGÁS

- Vágás a sarokcsiszolóval csak egyenes vonalban végezhető.
- Nem szabad kézben tartott anyagot vágni.

- A nagyméretű munkadarabokat alá kell támasztani, odafigyelve arra, hogy az alátámasztási pontok a vágás vonalának, valamint a munkadarab széleinek közelében legyenek. A stabilan elhelyezett munkadarab nem lesz hajlamos a vágás közbeni elmozdulásra.

- A kisebb munkadarabokat rögzíteni kell, pl. satuban, szorítókkal, stb. Az anyagot úgy kell rögzíteni, hogy a vágás vonala a rögzítés közelében fusson. Így nagyobb pontosságú lesz a vágás.

- Kerülje a vágótárcsa rezgésbe hozását és ütődését, mert ezek rontják a vágás minőségét és a vágótárcsa elrepedését is okozhatják.
- Ne gyakoroljon vágás közben oldalirányú nyomást a vágótárcsára.
- A vágott anyag tulajdonságainak megfelelő vágótárcsát használjon.
- Ajánlott, hogy vágáskor a tárcsa forgásiránya egyezzen meg a vágási irányral.

A vágási mélység függ a tárcsa átmérőjétől (G. ábra).

Az adott sarokcsiszolóhoz ajánlott átmérőnél ne használjon nagyobb névleges átmérőjű tárcsákat.

- Mély vágásnál (pl. idomok, falazóblokkok, téglák, stb.) nem engedhető meg a rögzítőgyűrűk érintkezése a vágott anyaggal.

A vágótárcsák munka közben erősen felhevülnek – ne érintse őket lehűlésük előtt védetelen testrészeivel.

CSISZOLÁS

Csiszoláshoz alkalmazható csiszolótárcsa, fazékcsiszó, legyezőtárcsa, fibertárcsa, drótkefe, gumitányér csiszolópapírrhoz, stb. Minden tárcsa típussal, és minden megmunkált anyaggal végzett munka megfelelő technika alkalmazását, valamint megfelelő személyes védőeszközök használatát kívánja meg.

Csiszoláshoz nem használható vágásra szolgáló tárcsa.

A csiszolótárcsák anyageltávolításra szolgálnak a tárcsa peremének segítségével.

- Tilos a tárcsa oldalfelületével csiszolni. Az ilyen típusú tárcsák optimális munkaszöge 30° (H. ábra).
- Csiszolási munkák csak az adott anyag csiszolására szolgáló csiszolótárcsával végezhetők.

Legyezőtárcsával, fibertárcsával, csiszolópapíros gumitányérral végzett munka során oda kell figyelni a megfelelő munkaszögre (I. ábra).

- Tilos a tárcsa teljes felületével csiszolni.
- Az ilyen típusú tárcsák a lapos felületek megmunkálásához alkalmazhatók.

A drótkéfék elsősorban az idomok nehezen hozzáférhető helyeinek megtisztítására szolgálnak. Az anyag felületéről eltávolítható velük rozsdá, festékréteg, stb. (K. ábra).

Csak olyan szerszámot szabad használni, amelyeknek megengedett fordulatszáma nagyobb vagy egyenlő a csiszológép maximális, terhelés nélküli fordulatszámával.

KEZELÉSE ÉS KARBANTARTÁSA

Bármilyen szerelési, beállítási, javítási vagy karbantartási művelet megkezdése előtt húzza ki a hálózati csatlakozót az aljzatból.

KARBANTARTÁSA ÉS TÁROLÁSA

- Minden esetben ajánlott a használat befejeztével azonnal megtisztítani a szerszámot.
- A tisztításhoz tilos vizet vagy más folyadékot használni.
- A berendezést tisztítsa száraz törülközővel vagy fúvással a alacsony nyomású sűrített levegővel.
- Ne használjon semmilyen tisztítószert vagy oldószert, mert károsíthatják a műanyagból készült elemeket.
- Rendszeresen tisztítsa ki a motorház szellőzőnyílásait, hogy megelőzze ezzel a motor esetleges túlmelegedését.
- Ha a hálózati csatlakozókábel megsérült, azt azonos műszaki jellemzőkkel rendelkező csatlakozókábellel kell kicserélni. A cserét bizza szakemberre vagy szakszervizre.
- Ha a motor kommutátoránál túlzott szikraképződést tapasztal, ellenőriztesse szakemberrel a motor szénkeféinek állapotát.
- A berendezést tárolja száraz, gyermekektől elzárt helyen.

A SZÉNKEFÉK CSERÉJÉ

A motor elhasználódott (5 mm-nél rövidebb), elégtelen vagy megrepedt szénkeféit azonnal ki kell cserélni. A két szénkefét minden esetben együtt kell kicserélni.

A szénkefék cseréjét kizárólag szakemberrel végeztesse, eredeti alkatrészek felhasználásával.

Bármifele felmerülő meghibásodás javítását bizza a gyári márkaszervizre.

MŰSZAKI JELLEMZŐK

NÉVLEGES ADATOK

Sarokcsiszoló 59G188	
Jellemző	Jellemző
Tápfeszültség	230 V AC
Teljesítmény frekvencia	50 Hz
Névleges teljesítmény	1600 W
Alapjáratú forgási sebesség	3000 - 11000/min
Tárcsázó átmérője	125 mm
A korong belső átmérője	22,2 mm
Orsó átmérője	M14
Védelmi osztály	II
Tömeg	2,65 kg
Gyártási év	2021
Az 59G188 a gép típusát és megnevezését egyaránt jelenti	

ZAJRA ÉS A REZGÉSRE VONATKOZÓ ADATOK

Akusztikus hangnyomás szint	$L_{pA} = 96,9 \text{ dB(A)}$ $K = 3 \text{ dB(A)}$
Hangteljesítmény szint	$L_{WA} = 107,9 \text{ dB(A)}$ $K = 3 \text{ dB(A)}$
Rezgésgyorsulás értéke (fő fogantyú)	$a_{h1} = 6,374 \text{ m/s}^2$ $K = 1,5 \text{ m/s}^2$
Rezgésgyorsulás értéke (kiegészítő fogantyú)	$a_{h2} = 8,775 \text{ m/s}^2$ $K = 1,5 \text{ m/s}^2$

Zajjal és vibrációval kapcsolatos információk

A készülék által kibocsátott zajszintet a következők írják le: a kibocsátott L_{pA} hangnyomás szintje és az L_{WA} hangteljesítményszint (ahol K a mérési bizonytalanság). A készülék által kibocsátott rezgéseket az ah rezgésgyorsulás értéke írja le (ahol K a mérési bizonytalanság).

Az ebben a kézikönyvben megadott L_{pA} kibocsátott hangnyomás, az L_{WA} hangteljesítményszint és a rezgésgyorsulás szintjét az EN 60745-1 szabványnak megfelelően mértük. A feltüntetett ah rezgésszint használható az eszközök összehasonlítására és a vibrációs expozíció kezdeti értékelésére.

A megadott rezgésszint csak a készülék alapvető használatára reprezentatív. Ha a gépet különböző alkalmazásokhoz vagy más munkaeszközökhöz használják, akkor a rezgésszint megváltozhat. A magasabb rezgésszintet a készülék nem megfelelő vagy túl ritka karbantartása befolyásolja. A fenti okok a rezgésnek való teljes kitettséget eredményezhetik a teljes üzemi idő alatt.

A rezgésnek való kitettség pontos becsüléséhez vegye figyelembe azokat az időszakokat, amikor a berendezés ki van kapcsolva, vagy amikor be van kapcsolva, de nincs használatban. Miután minden tényezőt alaposan felmérték, a teljes rezgési expozíció lényegesen alacsonyabb lehet.

A felhasználó védelme érdekében a rázkódásoktól további biztonsági intézkedéseket kell végrehajtani, például: a készülék és a munkaeszközök időszakos karbantartása, a kéz megfelelő hőmérsékletének védelme és a munka megfelelő szervezése.

KÖRNYEZETVÉDELME



Az elektromos üzemi termékeket ne dobja ki a házi szeméttel, hanem azt adja le hulladékkezelésre, hulladékgyűjtésre szakosodott helyen. A hulladékkezeléssel kapcsolatos kérdéseire választ kaphat a termék kereskedőjétől, vagy a helyi hatóságoktól. Az elhasznált elektromos és elektronikai berendezések a természeti környezetre ható anyagokat tartalmaznak. A hulladékkezelésnek, újrahasznosításnak nem alávetett berendezések potenciális veszélyforrást jelentenek a környezetre és az emberi egészségre számára.

* A változtatás joga fenntartva!

"A „Grupa Topex Spółka z ograniczoną odpowiedzialnością” Spółka komandytowa (székhelye: Varsó, ut. Pogoniczna 2/4) (a továbbiakban: „Grupa Topex”) kijelenti, hogy a jelen használati utasítás (továbbiakban „Használati Utasítás”) tartalmával – ideértve többek között annak szövegével, a felhasználói fényképekkel, vázlatokkal, rajzokkal, valamint a formai megjelenéssel –

kapcsolatos összes szerzőj az a Grupa Topex kizárólagos tulajdonát képezi és mint ilyenek jogi védelem alatt állnak, az 1994. február 4-ai, a szerzői és ahhoz hasonló jogokról szóló törvényben foglaltak szerint (Dz.U. (Törvényközlöny) 2006. évt. 90. szám 311. tétel, a későbbi változásokkal). A Használati Utasítás egyszéneke vagy bármely részletének haszonszerzés céljából történő másolása, feldolgozása, közzététele, megváltoztatása a Grupa Topex írásos engedélye nélkül polgárfogás és büntetőjogi felelősségre vonás terhe mellett szigorúan tilos.

RO

**TRADUCEREA
INSTRUCIUNI DE DESERVIRE
POLIZOR UNGHILUAR 59G183**

**ATENȚIE: ÎNAINTE DE UTILIZAREA DISPOZITIVULUI A SE CITI
CU ATENȚIE INSTRUCȚIA PREZENTĂ ȘI PĂSTRAREA
ACESTEIA PENTRU UTILIZAREA ULTERIOARĂ.**

PREVEDERI DETALIAȚE PRIVIND SECURITATEA

Instrucțiuni de siguranță privind șlefuirea, șlefuirea cu hârtie abrazivă, lucrul cu perii de sărmă și tăierea cu discul de rectificat.

- a) **Această unealtă electrică poate fi folosită ca o mașină de șlefuit obișnuită, mașină de șlefuit cu hârtie abrazivă, pentru șlefuirea cu perii de sărmă și ca dispozitiv de tăiere cu disc.** Trebuie respectate toate indicațiile de siguranță, instrucțiunile, descrierile și datele furnizate împreună cu scula electrică. Nerespectarea acestor instrucțiuni poate duce la riscul de electrocutare, incendiu și / sau vătămări corporale grave.
- b) **Această sculă electrică nu poate fi folosită pentru lustruire.** Utilizarea sculei electrice pentru orice altă lucrare decât cea prevăzută poate duce la pericole și vătămări.
- c) **Nu utilizați dotările care nu sunt prevăzute și recomandate de producător special pentru acest dispozitiv.** Faptul că accesoriile pot fi montate pe o sculă electrică nu reprezintă o garanție a utilizării în siguranță.
- d) **Viteza de rotație permisă a sculei de lucru utilizate nu poate să fie mai mică decât viteza maximă specificată pe scula electrică.** O unealtă de lucru, care se rotește la o viteză mai mare decât viteza admisă se poate rupe și împrosca piesele.
- e) **Diametrul exterior și grosimea sculei de lucru trebuie să corespundă dimensiunilor sculei electrice.** Unelele de lucru de dimensiuni incorecte nu pot fi suficiente de ecranate sau controlate.
- f) **Uneltele de lucru cu inserție filetată trebuie să se potrivească exact pe filetul de pe ax. În cazul sculelor de lucru fixate cu o flanșă, diametrul orificiului din unealta de lucru trebuie adaptat la diametrul flanșei.** Uneltele de lucru care nu pot fi așezate complet pe scula electrică, se rotesc inegal, vibrează foarte mult și pot cauza pierderea controlului asupra sculei electrice.
- g) **În nici un caz nu trebuie folosite scule de lucru deteriorate.** Înainte de fiecare utilizare, verificați instrumentele, de exemplu discurile de rectificat dacă prezintă plesnituri sau crăpături, discurile de șlefuire din punct de vedere al fisurilor, ciocnirilor sau uzurii puternice, periile de sărmă pentru firele desprinse sau rupte. În cazul căderii sculei electrice sau uneieltei de lucru, trebuie să verificați dacă nu a fost deteriorată sau să folosiți un alt instrument nedeteriorat. Dacă instrumentul a fost verificat și fixat, scula electrică trebuie conectată timp de un minut la cea mai mare viteză, având grijă ca operatorul și persoanele din apropiere să se afle în afara zonei de rotație a sculei. De obicei, instrumentele deteriorate se rup în timpul acestei perioade de încercare.
- h) **Purtați echipament personal de protecție. În funcție de tipul de lucru, purtați o mască completă pentru față, ochelari de protecție a ochilor sau gogle de protecție. Dacă este necesar, utilizați o mască de protecție împotriva prafului, protecția auditivă, mănuși de protecție sau un șorț special care protejează împotriva particulelor mici de material abraziv și prelucrat.** Trebuie protejați ochii împotriva corpurilor străine din aer care apar în timpul muncii. Maska de protecție împotriva prafului și protecția căilor respiratorii trebuie să filtreze praful generat în timpul funcționării. Impactul zgomotului pe o perioadă mai lungă poate duce la pierderea auzului.

- i) **Aveți grijă ca persoanele străine să se afle la o distanță sigură de zona de acces a sculei electrice. Oricine este aproape de o unealtă electrică în funcționare, trebuie să utilizeze echipament personal de protecție.** Fragmentele din piesa prelucrată sau din uneltele de lucru sparte pot provoca vătămări chiar și în afara zonei directe.
- j) **Când se efectuează lucrări în care unealta ar putea întâlni cablaje electrice ascunse sau propriul cablu de alimentare, ele trebuie ținute numai de suprafețele izolate ale mânerului.** Contactul cu cablul de alimentare poate cauza transferul tensiunii la pieselor metalice ale sculei electrice, ceea ce ar putea provoca un șoc electric.
- k) **Țineți cablul de alimentare departe de uneltele de lucru rotative.** Dacă pierdeți controlul asupra sculei, cablul de alimentare poate fi tăiat sau tras în interior, iar palma sau întreaga mână poate intra în unealtă de lucru în rotație.
- l) **Nu puneți jos niciodată scula electrică înainte de oprirea completă a unelei de lucru.** Unelța în timpul rotației poate intra în contact cu suprafața pe care a fost depusă, și din această cauză puteți pierde controlul asupra sculei electrice.
- m) **Se interzice deplasarea sculei electrice în timp ce aceasta este în mișcare.** Contactul accidental al îmbrăcămintei cu unealta de lucru în rotație poate duce la tragerea și găurirea cu scula de lucru a corpului operatorului..
- n) **Curățați în mod regulat fantele de ventilare a sculei electrice.** Sulfanta motorului atrage praful în carcasa iar o acumulare mare de pulbere de metal poate provoca pericol electric.
- o) **Nu utilizați scula electrică în apropierea materialelor inflamabile.** Scânteile le pot aprinde.
- p) **Nu folosiți unelte care necesită lichide de răcire.** Utilizarea apei sau a altor agenți de răcire lichizi poate duce la șocuri electrice.

Reculul și indicații de siguranță adecvate

Reculul este o reacție bruscă a sculei electrice la blocarea sau împiedicarea unei scule în timpul rotației, cum ar fi discul abraziv, discul de șlefuit, o perie de sărmă etc. Agățarea sau blocarea duce la oprirea bruscă a sculei de lucru rotative. Unealta electrică necontrolată va fi în felul acesta smulșă în direcția opusă direcției de rotație a sculei de lucru.

Dacă, de exemplu, discul abraziv este gripat sau blocat în piesa de prelucrat, muchia discului abraziv scufundată în material poate să se blocheze cauzând căderea sau reculul. Mișcarea discului abraziv (în direcția operatorului sau de la acesta) depinde atunci de direcția de mișcare a discului de șlefuit în locul de blocare. În afară de aceasta, discurile de șlefuit se pot, de asemenea, rupe. Reculul este o consecință a utilizării necorespunzătoare sau incorecte a sculei electrice. Aceasta poate fi evitată urmând măsurile de precauție descrise mai jos.

- a) **Țineți ferm scula electrică și plasați corpul și mâinile într-o poziție care diminuează reculul.** Dacă echipamentul standard include un mâner suplimentar, utilizați-l întotdeauna pentru a avea cât mai mult control asupra forțelor de recul sau a momentului de deformare în timpul pornirii. Persoana care operează dispozitivul poate controla smuciturile și fenomenul de recul, luând măsuri de precauție adecvate.
- b) **Nu țineți niciodată mâinile în apropierea uneltelor de lucru rotative.** Unelele de lucru vă pot răni mâna ca rezultat al reculului.
- c) **Păstrați distanță de perimetrul în care se mișcă scula electrică în timpul reculului.** Ca urmare a reculului, scula electrică se deplasează în direcția opusă deplasării discului de șlefuire în locul blocării.
- d) **Colțurile, muchiile ascuțite, etc. trebuie prelucrate cu o atenție deosebită. Preveniți ca uneltele de lucru să nu se lovească sau se blocheze.** O unealtă de lucru în rotire, este mai susceptibilă la blocare atunci când se prelucrează unghiuri, muchii ascuțite sau când sunt respinse. Acest lucru poate duce la pierderea controlului sau la recul.
- e) **Nu folosiți discuri din lemn sau dințate.** Unelele de lucru de acest tip cauzează adesea respingerea sau pierderea controlului asupra sculei electrice

Instrucțiuni speciale de siguranță pentru șlefuire și tăiere cu discul de rectificat

- a) **Utilizați numai discul de rectificat destinat sculei electrice respective și protecția destinată acestuia.** Discurile de rectificat

care nu intră în dotarea sculei electrice respective nu pot fi suficient de ecranate și nu sunt suficient de sigure.

- b) **Discurile de șlefuit înlocuite trebuie fixate astfel încât nicio parte a acestora să nu depășească marginea protecției discului.** Discurile de șlefuire incorect montate, care ies dincolo de marginea capacului de protecție nu pot fi protejate corespunzător.
- c) **Protecția trebuie să fie bine fixată pe scula electrică pentru a garanta un grad cât mai înalt de siguranță și pentru ca partea discului de rectificat, descoperită și orientată spre operator, să fie posibil cât mai mică.** Capacul protejează operatorul de cioburi, de contactul accidental cu discul de rectificat, precum și de scânteele care ar putea provoca aprinderea hainelor.
- d) **Discurile de șlefuit pot fi folosite numai pentru lucrările care le sunt destinate. De exemplu, nu șlefuți niciodată cu suprafața laterală a discului circular pentru tăiere.** Discurile circulare de rectificat sunt proiectate pentru a înălțarea materialului cu marginea discului. Impactul forțelor laterale asupra acestor discuri le poate sparge.
- e) **La discuri de rectificat ales trebuie folosite întotdeauna flanșe de fixare nedeteriorate cu dimensiuni și formă corectă. Flanșele adecvate susțin discul de rectificat și astfel reduc riscul rușii.** Flanșele pentru discurile de tăiere se pot diferi de flanșele destinate altor discuri de rectificat.
- f) **Nu folosiți discurile de rectificat uzate din sculele electrice mai mari.** Discurile de rectificat pentru sculele electrice mai mari nu sunt proiectate pentru turațiile mai ridicate, care sunt caracteristice pentru sculele electrice mai mici și din această cauză ele se poate rupe.

Instrucțiuni suplimentare speciale de siguranță pentru tăierea cu discul de rectificat

- a) **Evitați blocarea discului tăiere sau exercitarea presiunii prea mari. Nu efectuați tăieturi excesiv de profunde.** Supraîncărcarea discului de tăiere amplifică sarcina și tendința de gripare sau blocare și ca urmare, posibilitatea de a recul sau de rupere a discului.
- b) **Evitați zona din fața și din spatele discului de tăiere rotativ.** Deplasarea discului de tăiere în piesa de prelucrat dinspre sine, poate provoca, că în caz de recul, scula electrică poate să sară împreună cu discul rotativ direct în direcția utilizatorului.
- c) **În cazul gripării discului de tăiere sau a unei întreruperi în funcționare, scula electrică trebuie oprită și așteptați până când discul se oprește complet. Nu încercați niciodată să scoateți discul în mișcare din punctul de tăiere, deoarece acest lucru poate provoca recul. Detectați și corectați cauza blocajului.**
- d) **Nu conectați din nou scula electrică atât timp cât ea se află în material. Înainte de a continua tăierea, discul tăietor trebuie să atingă viteza de rotație maximă.** În caz contrar, discul de rectificat se poate agăța, poate sări din piesa prelucrată sau poate provoca recul.
- e) **Plăcile sau obiectele mari trebuie să fie susținute înainte de prelucrare pentru a reduce riscul de recul cauzat de discul blocat.** Obiectele mari se pot îndoi sub propria greutate. Piesa de prelucrat trebuie să fie susținută de ambele părți, atât în apropierea liniei de tăiere, cât și la margine.
- f) **Aveți o grijă deosebită atunci când tăiați orificii în pereți sau care se leazăză în alte zone invizibile.** Discul tăietor pătrunzând în material poate provoca reculul unei când atinge conducte de gaz, conducte de apă, fire electrice sau alte obiecte.

Instrucțiuni speciale de siguranță pentru șlefuirea cu hârtie abrazivă

- a) Nu folosiți foi de hârtie abrazivă prea mari. Când alegeți dimensiunea hârtiei, urmați instrucțiunile producătorului. Hârtia care iese dincolo de placa de șlefuit poate cauza leziuni și poate duce la blocarea sau ruperea hârtiei sau la recul.

Instrucțiuni speciale de siguranță pentru lustruire

- a) **Nu lăsați să se rotească în mod liber partea lejeră ale blânilor de lustruire sau ale cordoanelor ei de fixare. Blocați sau tăiați șnururile de fixare libere.** Șnururile de fixare libere care se rotesc se pot încălci în jurul degetelor sau agăța de piesa prelucrată.

Instrucțiuni speciale de siguranță pentru lucrul cu perii de sârmă

- a) **Trebuie avut în vedere că, chiar și în condiții normale de utilizare, se pierd fragmente de sârmă de la perie. Nu supraîncărcați firele de sârmă apăsând prea tare.** Bucățelele de sârmă care se ridică în aer pot pătrunde cu ușurință prin îmbrăcăminte subțire și / sau piele.
- b) **Dacă se recomandă utilizarea unei protecții, trebuie împiedicat contactul periei cu protecția.** Diametrul periiilor pentru farfurii și vase poate crește prin apăsare și acționarea forțelor centrifuge.

Indicații suplimentare de siguranță

- a) În cazul uneltelor adaptate pentru fixarea discurilor de rectificare cu orificiu filetat, verificați dacă lungimea filetelor discului de rectificat este adecvată pentru lungimea filetelor axului.
- b) **Obiectul prelucrat trebuie asigurat.** Fixarea obiectului prelucrat în dispozitivul de prindere sau în menghină este mai sigură decât ținerea în mână.
- c) Nu atingeți discurile de tăiere și de șlefuire până când nu se răcesc.
- d) **Dacă utilizați o flanșă de fixare rapidă, asigurați-vă că flanșa internă montată pe ax este echipată cu un inel de etanșare de tip o-ring din cauciuc și că acest inel nu este deteriorat. De asemenea, trebuie să aveți grijă ca suprafețele flanșei exterioare și flanșei interioare să fie curate.**
- e) **Folosiți flanșa de prindere rapidă numai cu discuri abrazive și de tăiere.** Utilizați numai flanșele nedeteriorate și care funcționează corect.
- f) În cazul unei întreruperi temporare a alimentării în rețea sau după scoaterea ștecărului din priză electrică cu comutatorul în poziția „on”, înainte de a reporni, deblocați comutatorul și puneți-l în poziția „oprit”.

ATENȚIE! Dispozitivul este utilizat pentru lucrări de interior.

Cu toată utilizarea unei structuri sigure din momentul concepției, folosirii măsurilor de asigurare și a unor măsuri de protecție suplimentare, există întotdeauna riscul rezidual de vătămări în timpul muncii.

Explicarea pictogramelor folosite.



1. Atenție, păstrați precauții speciale
2. Citiți instrucțiunile de utilizare, respectați avertismentele și condițiile de siguranță cuprinse în ele!
3. Utilizați echipamentul de protecție (ochelari de protecție, antifoane de protecție pentru urechi)
4. Folosiți mănuși de protecție
5. Deconectați cablul de alimentare, înainte de începerea lucrărilor de întreținere sau reparație
6. Nu permiteți copiilor apropierea de utilaje
7. A se feri de ploaie
8. Clasa a II-a de protecție

CONSTRUCȚIA ȘI UTILIZAREA

Polizorul unghiular este o sculă electrică manuală cu clasa II de izolare. Dispozitivul este alimentat de un motor cu colector monofazat, a cărui viteză de rotație este redusă prin intermediul angrenajului unghiular. Polizorul unghiular poate fi folosit, atât pentru tăiere cât și pentru șlefuire. Acest tip de utilaje este utilizat pe scară largă, pentru a elimina toate tipurile de bavuri de pe suprafețele metalice, prelucrarea de suprafață sudurilor, tăiere țevi cu pereți subțiri și piese metalice mici, etc. Aplicând accesoriilor corespunzătoare, polizorul unghiular poate fi utilizat nu numai

pentru tăiere și lustruire, dar și la curățat, de exemplu, rugina, straturile de vopsea, etc

Domeniile de utilizare a polizorului unghiular sunt în larg înțeles reparațiile structurale nu numai asociate cu metale. Polizorul unghiular poate fi de asemenea folosit pentru tăierea și șlefuirea de materiale de construcții, cum ar fi caramida, piatra de pavaj, plăci ceramice, etc

Dispozitivul este destinat exclusiv pentru lucru la uscat. Nu folosiți sculele electrice în dezacord cu destinația lor.

Utilizare în dezacord cu destinația.

• **Nu preluați materiale care conțin azbest.** Azbestul este cancerigen.

• **Nu preluați materiale a căror pulbere este inflamabilă sau explozivă.** În timpul lucrului cu scula electrică se produc scântei care pot aprinde aburii emiși.

• **Nu folosiți pentru șlefuire discurile abrazive folosite pentru tăiere.** Discurile pentru tăiere acționează cu suprafața frontală, în timp ce șlefuirea cu suprafața laterală a acestui disc poate provoca deteriorarea lui și în consecință expunerea operatorului la pericolul de vătămare corporală.

DESCRIEREA PAGINILOR GRAFICE

Numerotarea de mai jos se referă la elementele dispozitivului prezentat în paginile grafice ale prezentei instrucțiuni.

1. Buton de blocare a axului
2. Comutator
3. Mâner suplimentar
4. Apărătoarea discului
5. Flanșă exterioară
6. Flanșă interioară
8. Butonul de reglare a turațiilor
10. Levier (la apărătoarea discului)

* Pot exista diferențe între imagine și produs

ECHIPAMENTE ȘI ACCESORII

1. Apărătoarea discului - 1 buc
2. Cheie specială - 1 buc
3. Mâner suplimentar - 1 buc

PREGĂTIREA PENTRU LUCRU

MONTAREA MĂNERULUI SUPLEMENTAR

Mânerul suplimentar (3) se instalează într-unul din orificiile de pe capul polizorului. Se recomandă utilizarea polizorului cu mâner suplimentar. Dacă țineți polizorul în timp lucrului cu ambele mâini (folosind mânerul suplimentar), riscul de atingere cu mâna a discului totativ sau periei precum și pericolul de accidentare în timpul reculului este mai mic.

MONTARE SI REGLAREA APARATOAREI DISCULUI

Apărătoarea discului protejează operatorul de fragmentele aruncate, de contactul accidental cu utilajul de lucru sau de scântei. Ea trebuie să fie întotdeauna montată, urmărind în scântei, ca partea care apără să fie îndreptată spre operator.

- Sistemul de fixare a apărătoarei discului permite montarea apărătoarei discului în poziție optimă.
- Slăbiți și trăgând maneta (10) de pe apărătoarea discului (4).
- Rotiți apărătoarea discului (4) în poziția selectată.
- Blocați, coborând maneta (10).

Demontarea și ajustarea apărătoarei discului se face în ordinea inversă a montării.

SCHIMBAREA SCULELOR DE LUCRU

În timpul operațiunilor de schimbare a sculelor de lucru, folosiți mănuși de protecție.

Butonul de blocare a axului (1) este folosit numai pentru blocarea axului mașinii de șlefuit în timpul asamblării sau dezamblării unelei de lucru. Este interzisă folosirea lui ca buton de frână în timp ce discul se rotește. În caz contrar, polizorul se poate deteriora iar utilizatorul poate fi rănit.

MONTAREA DISCURILOR

În cazul discurilor de șlefuire sau de tăiere cu o grosime mai mică de 3 mm, pliul flanșei exterioare (5) trebuie să fie înșurubată pe suprafața plană a discului (figura B).

- Apăsați butonul de blocare a axului (1).
- Introduceți cheia specială (furnizată în set) în orificiile de pe flanșă exterioară (5) (fig. A).
- Răsuciți cheia – ușurați stângerea și scoateți flanșă exterioară (5).
- Puneți discul astfel încât să fie presat pe suprafața flanșei interioare (6).
- Înșurubați flanșă exterioară (5) și strângeți-o ușor cu cheia specială

Demontarea discului, are loc în ordine inversă față de asamblare. La montare discul trebuie să fie presat pe suprafața interioară a flanșei și montat central pe strunjitura acesteia.

MONTAJUL SCULELOR DE LUCRU CU ORIFICIU FILETAT

- Apăsați butonul de blocare a axului (1).
 - Îndepărtați scula de lucru instalată anterior - în cazul în care acesta este montat.
 - Înainte de montare, scoateți ambele flanșe - flanșă interioară (6) și flanșă exterioară (5).
 - Înșurubați porțiunea filetată a sculei de lucru pe ax și strângeți-o ușor.
- Demontarea sculelor de lucru cu orificiu filetat, are loc în ordine inversă față de asamblare.

MONTAJUL POLIZORULUI UNGIULAR ÎN STATIVUL PENTRU POLIZOARE UNGIULARE

Este permisă utilizarea polizorului unghiular, pe un stativ dedicat pentru polizoare unghiulare, cu condiția ca acesta să fie montat în mod corespunzător, în conformitate cu instrucțiunile de montaj ale producătorului stativului.

MUNCA / SETĂRI

Înainte de a utiliza mașina de șlefuit, trebuie verificată starea discului abraziv. Nu utilizați discuri ciobite, crăpate sau discuri altfel deteriorate. Discul sau peria uzată, trebuie înlocuită neapărat înainte de utilizare, cu alta nouă. După operație, opriri întotdeauna polizorul și așteptați până când scula de lucru se oprește complet. Numai atunci polizorul poate fi pus jos. Nu încetiniți rotirea discului apăsându-l pe materialul prelucrat.

- Niciodată să nu supraîncărcați polizorul. Masa electrosculei exercită o presiune suficientă, pentru ca scula de lucru să funcționeze eficient. Supraîncărcarea și presarea excesivă pot provoca o ruptură periculoasă a sculei de lucru.
- Dacă polizorul cade jos în timpul lucrului, trebuie verificat și eventual scula de lucru trebuie înlocuită în caz de deteriorare sau deformare.
- Nu loviți niciodată materialul prelucrat cu ozealta de lucru.
- Evitați ciocnirea cu discul și curățarea materialului cu discul, mai ales atunci când sunt prelucrate colțurile, marginile ascuțite, etc.(aceasta poate duce la pierderea controlului asupra utilajului și apariția fenomenului de recul).
- Nu utilizați niciodată discurile destinate pentru tăierea lemnelui de la ferăstraiele circulare. Utilizarea unor astfel de discuri, de multe ori duce la fenomenul de recul puternic, pierderea controlului asupra utilajului și poate duce la vătămarea corporală a operatorului.

PORNIREA / OPRIREA

În timpul pornirii și funcționării, polizorul trebuie ținut cu ambele mâini.

- Apăsați partea din spate a întrerupătorului (2).
- Glisați întrerupătorul (2) înainte - (spre cap) (fig. C).
- Pentru o funcționare continuă – apăsați partea din față a butonului întrerupătorului.
- Întrerupătorul rămâne blocat automat în poziția de funcționare continuă.
- Pentru a opri utilajul - apăsați partea din spate a butonului întrerupătorului (2).

După pornirea mașinii de șlefuit, așteptați până discul va atinge viteza maximă, și de abia atunci puteți începe lucrul. În

timpul efectuării lucrului, este interzisă utilizarea comutatorului în scopul activării sau dezactivării polizorului. Întrerupătorul polizorului poate fi utilizat numai atunci când electroscula este îndepărtată de materialul prelucrat.

Dispozitivul are un comutator cu protecție de subtensiune, ceea ce înseamnă că, dacă există o pierdere de moment a puterii în rețea sau este conectat la o priză cu comutator în poziție „închisă” nu va porni. În acest caz, mutați comutatorul în poziția „pornire” și reporniți dispozitivul.

AJUSTAREA VITEZEI DE ROTAȚIE

În partea posterioară superioară a carcasei polizorului se află butonul de control al vitezei (8) (fig. D). Intervalul de ajustare este de la 1 la 6. Viteza de rotație poate fi ajustată în funcție de nevoile utilizatorului.

TĂIEREA

- Tăierea cu polizorul unghiular poate fi efectuată numai în linie dreaptă.
- Nu tăiați materialul ținându-l în mână.
- Obiectele mari trebuie să fie sprijinite, fiind atenți ca punctele de sprijin să fie aproape de linia de tăiere și la capătul materialului. Materialul plasat în mod stabil nu avea tendința de deplasare în timpul tăierii.
- Elementele mici trebuie fixate, de exemplu, într-o menghină, folosind cleme, etc. Materialul trebuie să fie fixat astfel încât locul de tăiere să fie localizat în apropierea dispozitivului de fixare. Acest lucru va asigura o mai mare precizie de tăiere.
- Nu permiteți apariția de vibrații sau împingeri ale discului tăietor, deoarece acest lucru va înrăutăți calitatea de tăiere și poate provoca pleznirea discului.
- Când tăiați, nu exercitați presiune laterală asupra discului tăietor.
- În funcție de tipul materialului de tăiat, utilizați lama corespunzătoare.
- La tăierea materialului, se recomandă ca direcția de deplasare să fie în concordanță cu direcția de rotație a discului tăietor.

Adâncimea de tăiere depinde de diametrul discului (fig. G).

- Trebuie folosite numai discuri cu diametre nominale nu mai mari decât cele recomandate pentru modelul polizorului dumneavoastră.
- Făcând tăieturi adânci (de ex. profile, blocuri pentru construcții, cărămidă, etc) nu permiteți contactul flanșelor de fixare cu materialul prelucrat.

Discurile tăietoare, în timpul funcționării, ating temperaturi foarte ridicate - nu le atingeți cu părțile goale ale corpului înainte ca ele să se răcească.

SLEFUIREA

La lucrări de șlefuire, pot fi folosite de ex. discuri abrazive de șlefuire, discuri de cupă, discuri zimțate, discuri cu pânză abrazivă, perii de sârmă, discuri flexibile pentru hârtie abrazivă, etc. Fiecare tip de disc și material de prelucrat, necesită tehnici adecvate de lucru și utilizarea de echipament individual de protecție corespunzător.

Discurile de șlefuire, sunt concepute pentru eliminarea materialului cu marginea lamei.

- A nu se șlefui cu suprafața laterală a discului. Unghiul optim de funcționare pentru acest tip de disc este de 30° (fig. H).
- Lucrările de șlefuire pot fi efectuate numai cu discuri de șlefuire adecvate pentru tipul materialului.

Dacă lucrați cu discuri zimțate, cu discuri cu pânză abrazivă și cu discuri flexibile pentru șlefuire cu hârtie abrazivă, trebuie să acordați atenție la unghiul corespunzător de atac (fig. I).

- Nu trebuie șlefuit cu toată suprafața discului.
- Aceste tip de discuri sunt utilizate pentru prelucrarea suprafețelor plane.

Perile de sârmă sunt proiectate, în principal, pentru curățarea de profile și locuri greu accesibile. Puteți înlătura cu ele de pe suprafețele materialului de ex. rugina, straturile de vopsea, etc. (fig. K).

Folosiți doar scule de lucru, a căror viteză de rotație permisă, este mai mare sau egală cu viteza maxim fără sarcină a polizorului unghiular.

OPERAREA ȘI ÎNȚETINEREA

Înainte de efectuarea oricăror activități legate de instalare, reglare, reparare sau întreținere, deconectați cablul de alimentare de la priză electrică.

ÎNȚETINEREA ȘI DEPOZITARE

- Este recomandat să curățați utilajul, imediat după fiecare utilizare.
- Pentru curățare, nu trebuie să folosiți apă sau alte lichide.
- Utilajul trebuie curățat cu o cârpă moale, uscată sau cu aer comprimat la presiune joasă.
- Nu folosiți nici un fel de agenți de curățare sau solvenți, deoarece pot deteriora elementele din plastic.
- Curățați în mod regulat fantele de ventilație din carcasa motorului, pentru a preveni supraîncălzirea utilajului.
- În caz de deteriorarea cablului de alimentare, cablul trebuie înlocuit cu altul, care are aceiași parametri. Această activitate trebuie să fie încredințată unui specialist calificat în acest domeniu sau unității de servizare a produsului.
- În caz de scânteiare excesivă la comutator, trebuie încredințată verificarea stării periiilor de carbon unui specialist calificat.
- Utilajul trebuie păstrat întotdeauna într-un loc uscat, neaccesibil copiilor.

ÎNLOCUIREA PERIILOR DE CĂRBUNE

Perile de carbone uzate (mai scurte decât 5 mm), arse sau rupte, trebuie să fie înlocuite imediat. Întotdeauna trebuie să fie schimbate simultan ambele perii de carbon.

Acțiunea de înlocuirea a periiilor de carbon, trebui să fie încredințată numai unei persoane calificate, care va folosi piese de schimb originale.

Toate tipurile de defecte, trebuie să fie îndepărtate de service-ul autorizat al producătorului.

PARAMETRII TEHNICI

DATE NOMINALE

POLIZOR UNGHIULAR 59G188	
Parametru	Valoare
Tensiunea de alimentare	230 V AC
Frecvența de putere	50 Hz
Putere nominală	1600 W
Viteze de rotație la ralanti	3000-11000/min
Diametrul cadranului	125 mm
Diametrul interior al discului	22,2 mm
Diametrul axului	M14
Clasa de protecție	II
Masa	2,65 kg
Anul producției	2021
59G188 reprezintă atât tipul, cât și denumirea mașinii	

DATE PRIVIND ZGOMOTUL ȘI VIBRAȚIILE

Nivelul presiunii acustice	$L_{pA} = 96,9 \text{ dB(A)}$ $K = 3 \text{ dB(A)}$
Nivelul puterii acustice	$L_{WA} = 107,9 \text{ dB(A)}$ $K = 3 \text{ dB(A)}$
Valoarea accelerației vibrațiilor (mâner principal)	$a_h = 6,374 \text{ m/s}^2$ $K = 1,5 \text{ m/s}^2$
Valoarea accelerației vibrațiilor (mâner auxiliar)	$a_h = 8,775 \text{ m/s}^2$ $K = 1,5 \text{ m/s}^2$

Informații cu privire la zgomot și vibrații

Nivelul de zgomot emis de dispozitiv este descris de: nivelul presiunii sonore emise L_{pA} și nivelul puterii sonore L_{WA} (unde K este incertitudinea de măsurare). Vibrațiile emise de dispozitiv sunt descrise de valoarea accelerației vibrațiilor a_h (unde K este incertitudinea de măsurare).

Nivelurile de presiune sonoră L_{pA} , nivelul de putere sonoră L_{WA} și accelerația vibrațiilor emise în acest manual au fost măsurate în

conformitate cu EN 60745-1. Nivelul de vibrație declarat ah poate fi utilizat pentru compararea dispozitivelor și pentru evaluarea inițială a expunerii la vibrații.

Nivelul de vibrații declarat este reprezentativ numai pentru utilizarea de bază a dispozitivului. Dacă mașina este utilizată pentru aplicații diferite sau cu instrumente de lucru diferite, nivelul vibrațiilor se poate modifica. Nivelul mai ridicat al vibrațiilor va fi influențat de întreținerea inadecvată sau prea rar a dispozitivului. Motivele prezentate mai sus pot duce la o expunere crescută la vibrații pe întreaga perioadă de funcționare.

Pentru a estima cu exactitate expunerea la vibrații, luați în considerare perioadele în care echipamentul este oprit sau când este pornit, dar nu este utilizat. După ce toți factorii au fost evaluați cu atenție, expunerea globală la vibrații poate fi semnificativ mai mică.

Pentru a proteja utilizatorul împotriva efectelor vibrațiilor, ar trebui implementate măsuri de siguranță suplimentare, cum ar fi: întreținerea periodică a dispozitivului și a instrumentelor de lucru, protecția temperaturii corespunzătoare a mâinilor și organizarea corectă a muncii.

PROTECȚIA MEDIULUI



Produsele cu alimentare electrică nu trebuie aruncate împreună cu deșeurile menajere, ele trebuie predate pentru eliminare unor unități speciale. Informațiile cu privire la eliminarea acestora sunt deținute de vânzătorul produsului sau de autoritățile locale. Echipamentul electric și electronic uzat conține substanțe care nu sunt indiferente pentru mediul înconjurător. Echipamentul nesupus reciclării constituie un pericol potențial pentru mediu și sănătatea umană.

* Se rezervă dreptul de a face schimbări.

„Grupa Topex Spółka z ograniczoną odpowiedzialnością” Spółka komandytowa cu sediul în Varșovia, ul. Pograniczna 2/4 (mai departe : „Grupa Topex”) informează că, toate drepturile autorului referitor la prezenta Instrucțiune (mai departe „Instrucțiuni”), adică texturile ei, fotografiile inserate, schemele, desenele , cât și compoziția ei, depind exclusiv de Grupa Topex și sunt supuse protejate de drept în conformitate cu legea din 4 februarie 1994, referitor la drepturile autorului și drepturile înrudite (Monitorul Oficial 2006 nr 90 poziția 631 cu modificările ulterioare). Copierea, transformarea, publicarea, modificarea Instrucțiunilor, în întregime sau numai unor elemente cu scop comercial, fără acceptul în scris al firmei Grupa Topex este strict interzisă și în consecință poate fi trasă la răspundere civilă și penală.



PŘEKLAD PŮVODNÍHO INSTRUKCE K OBSLUZE ÚHLOVÁ BRUSKA 59G188

POZOR: PŘED ZAHÁJENÍM POUŽÍVÁNÍ ELEKTRICKÉHO NÁŘADÍ SI PEČLIVĚ PŘEČTĚTE TENTO NÁVOD A USCHOVEJTE JEJ PRO POZDĚJŠÍ POTŘEBU.

PODROBNÉ BEZPEČNOSTNÍ POKYNY

Bezpečnostní pokyny týkající se broušení, broušení brusným papírem, práce s použitím drátěných kartáčů a řezání brusným kotoučem.

- Niže uvedené elektrické nářadí může být používáno jako obvyčejná bruska, bruska pro broušení brusným papírem, k broušení drátěnými kartáči a jako zařízení pro řezání brusnými kotouči. Dodržujte všechny pokyny týkající se bezpečnosti, návodu, popisu a údajů dodaných spolu s elektrickým nářadím. Nedodržování níže uvedených doporučení může přestavovat riziko úrazu elektrickým proudem, požáru a/nebo vážná poranění.
- Toto elektronářadí nemůže být používáno k leštění. Používání elektrického nářadí k jiné pracovní činnosti než stanovená může způsobit ohrožení a poranění.
- Nepoužívejte příslušenství, jež není předepsáno a doporučováno výrobcem zvláště pro toto zařízení. Skutečnost, že vybavení lze namontovat do elektrického nářadí, nezaručuje bezpečné použití.

d) Přípustné otáčky používaného pracovního nářadí nemůžou být nižší než uvedené na elektrickém nářadí maximální otáčky. Pracovní nářadí, jež se otáčí s větší než přípustnou rychlostí, se může zlomit a jeho části mohou být vymrštěny.

e) Vnější průměr a tloušťka pracovního nářadí musí odpovídat rozměrům elektrického nářadí. Pracovní nářadí s nesprávnými rozměry nemůže být dostatečně zakryté nebo kontrolovatelné.

f) Pracovní nářadí se závětovou vložkou musí přesně zapadat do závětu v vřetenu. V případě pracovního nářadí upevněného při použití přírby musí být průměr otvoru pracovního nářadí přizpůsoben průměru přírby. Pracovní nářadí, které nelze přesně nasadit na elektrické nářadí, se otáčí nerovnoměrně, velmi silně vibruje a může zapříčinit ztrátu kontroly nad elektrickým nářadím.

g) V žádném případě nepoužívejte poškozené pracovní nářadí. Před každým použitím zkontrolujte vybavu, např. brusné kotouče z hlediska úlomků a prasklin, brusné talíře z hlediska prasklin, odění nebo silného opotřebení, drátěné kartáče z hlediska uvolněných nebo zlomených drátů. V případě pádu elektrického nebo pracovního nářadí zkontrolujte, zda nebylo nářadí poškozeno, nebo použijte jiné, nepoškozené nářadí. Pokud nářadí bylo zkontrolováno a upevněno, zapněte elektrické nářadí na dobu jedné minuty na nejvyšší otáčky a dávejte pozor, aby obsluhující osoba a cizí osoby nacházející se v blízkosti byly mimo zónu otáčejícího se nářadí. Poškozené nářadí se nejčastěji láme ve zkušebním období.

h) Používejte osobní ochranné prostředky. V závislosti na druhu práce noste ochrannou masku pokrývající celý obličej, ochranu očí nebo ochranné brýle. V případě potřeby použijte protiprachovou masku, ochranu sluchu, ochranné rukavice nebo speciální zástěru chránící proti malým částicím broušeného a obráběného materiálu. Chraňte oči před unášeujícími se ve vzduchu cizími tělesy vzniklými během práce. Protiprachová maska a ochrana dýchacích cest musí filtrovat vznikající během práce prach. Působení hluku po delší dobu může vést ke ztrátě sluchu.

i) Dbejte na to, aby se cizí osoby nacházely v bezpečné vzdálenosti od zóny dosahu elektrického nářadí. Každý, kdo se nachází v blízkosti pracujícího elektrického nářadí, musí používat osobní ochranné vybavení. Úlomky obráběného předmětu nebo prasknuté pracovní nářadí mohou být vymrštěny a způsobit poranění také mimo zónu dosahu.

j) Během provádění prací, při nichž by mohlo nářadí narazit na skryté elektrické kabely nebo na vlastní napájecí kabel, držte nářadí výhradně za izolované povrchy rukojeti. Kontakt s kabelem napájecí sítě může zapříčinit předání napětí na kovové části elektrického nářadí, což by mohlo způsobit úraz elektrickým proudem.

k) Držte síťový kabel daleko od otáčejícího se pracovního nářadí. V případě ztráty kontroly nad nářadím může být síťový kabel přefixnut nebo vtažen a dlaň nebo celá ruka se může dostat do otáčejícího se pracovního nářadí.

l) Je zakázáno odkládat elektrické nářadí před úplným zastavením pracovního nářadí. Otáčející se nářadí může přijít do styku s povrchem, na který bylo odloženo, a tímto lze ztratit kontrolu nad elektrickým nářadím.

m) Je zakázáno přenášet pohyblivé se elektrické nářadí. Náhodný kontakt oděvu s otáčejícím se pracovním nářadím může způsobit jeho vtažení a zavrtání pracovního nářadí do těla obsluhující osoby.

n) Pravidelně čistěte ventilační štěrbinu elektrického nářadí. Dmýchadlo motoru vtahuje prach do krytu a velké nahromadění kovového prachu může způsobit elektrické nebezpečí.

o) Nepoužívejte elektrické nářadí v blízkosti hořlavých materiálů. Jiskry mohou způsobit jejich zapálení.

p) Nepoužívejte nářadí vyžadující tekuté chladicí prostředky. Použití vody nebo jiných tekutých chladicích prostředků může způsobit úraz elektrickým proudem.

Zpětný ráz a příslušné bezpečnostní pokyny

Zpětný ráz je náhlá reakce elektrického nářadí na zablokování nebo zachycení otáčejícího se zařízení, jako je brusný kotouč, brusný talíř, drátěný kartáč, atd. Zachycení nebo zablokování vede k náhlému zastavení otáčejícího se pracovního nářadí. Nekontrolované elektrické nářadí zareaguje škrbnutím v opačném směru, než je směr otáčení pracovního nářadí.

Pokud se např. brusný kotouč zasekne nebo zablokuje v obráběném předmětu, může se okraj brusného kotouče ponořený v materiálu zablokovat a způsobit jeho vypadnutí nebo zpětný ráz. Pohyb brusného kotouče (směrem k obsluhující osobě nebo od ní) je pak závislý na směru pohybu brusného kotouče v místě zablokování. Navíc se brusné kotouče mohou také zlomit.

Zpětný ráz je následkem nesprávného nebo chybného použití elektrického nářadí. Je možné se tomu vyhnout dodržением níže popsaných příslušných bezpečnostních opatření.

a) **Držte elektrické nářadí pevně a tělo a ruce mějte v poloze umožňující zmírnění odrazu.** Pokud se ve standardním vybavení nachází dodatečný držák, používejte jej vždy pro co největší kontrolu nad silou zpětného rázu nebo odváděcím momentem během spuštění. Osoba obsluhující zařízení může zvládnout škvábnutí a jev zpětného rázu dodržováním příslušných bezpečnostních opatření.

b) **Nikdy nemějte ruce v blízkosti otáčejícího se pracovního nářadí.** Pracovní nářadí může v důsledku zpětného rázu poranit ruku.

c) **Držte se co nejdál od zóny dosahu, ve které se bude pohybovat elektrické nářadí během zpětného rázu.** V důsledku zpětného rázu se elektrické nářadí přemísťuje v opačném směru k pohybu brusného kotouče v místě zablokování.

d) **Obzvlášť opatrně obrábějte rohy, ostré hrany apod. Je nutné zabránit tomu, aby se pracovní nástroje odrazily nebo byly zablokovány.** Otáčející se pracovní nářadí je více náchylné k zaseknutí při obrábění rohů, ostrých okrajů, nebo pokud bude odraženo. Toto může být příčinou ztráty kontroly nebo zpětného rázu.

e) **Nepoužívejte kotouče na dřevo nebo ozubené kotouče.** Pracovní nářadí tohoto druhu často způsobuje zpětný ráz nebo ztrátu kontroly nad elektrickým nářadím.

Podrobné bezpečnostní pokyny pro broušení a řezání brusným kotoučem

a) **Používejte výhradně brusný kotouč určený pro dané elektrické nářadí a kryty určené pro daný brusný kotouč.** Brusný kotouče, jež nejsou výstavou daného elektrického nářadí, nemohou být dostatečně zakryty a nejsou dostatečně bezpečné.

b) **Zahnuté brusné kotouče upevněte takovým způsobem, aby žádná jejich část nevycházela mimo okraj krytu kotouče.** Neodborně nasazený brusný kotouč vyčnívající mimo okraj ochranného krytu nemůže být dostatečně zakrytý.

c) **Kryt musí být k elektrickému nářadí dobře připevněn tak, aby garantoval co největší bezpečnost a nastaven tak, aby byla odkrytá a otočená k operátorovi část brusného kotouče co nejmenší.** Kryt chrání operátora před úlomky, případným kontaktem s brusným kotoučem a také jiskrami, jež by mohly způsobit vznícení oděvů.

d) **Brusné kotouče je možné používat pouze k pracím, pro které byly určeny. Nikdy nebruste např. bočním povrchem brusného kotouče pro řezání.** Rozbrušovací brusné kotouče jsou určeny k odstraňování materiálu okrajem kotouče. Vliv bočních sil na tyto brusné kotouče je může zlomit.

e) **Ke zvolenému brusnému kotouči používejte vždy nepoškozené upevňovací příruby se správným rozměrem a tvarem.** Vhodné příruby podírají brusný kotouč a tím snižují nebezpečí, že se zlomí. Příruby k řezným kotoučům se mohou lišit od přírub určených pro jiné brusné kotouče.

f) **Nepoužívejte opotřebené brusné kotouče z většího elektrického nářadí.** Brusné kotouče k většímu elektrickému nářadí nejsou navrženy pro větší počet otáček, jež jsou typické pro menší elektrické nářadí, a proto se mohou zlomit.

Dodatečné podrobné bezpečnostní pokyny pro řezání brusným kotoučem

a) **Vyvarujte se zablokování drážkovacího pilového kotouče nebo příliš velkého přitlaku. Nedělejte příliš hluboké řezy.** Přetížení pilového kotouče zvyšuje jeho zatížení a náchylnost k zaseknutí nebo zablokování a tím i možnost zpětného rázu nebo zlomení kotouče.

b) **Vyhýbejte se prostoru před a za otáčejícím se pilovým kotoučem.** Přesouvání pilového kotouče v obráběném předmětu směrem od sebe může způsobit, že v případě zpětného odrazu se

elektrické nářadí odrazí spolu s otáčejícím kotoučem přímo ve směru uživatele.

c) **V případě zaseknutí drážkovacího pilového kotouče nebo o pracovní přestávce odpojte elektrické nářadí a vyčkejte, dokud se kotouč úplně nezastaví. Nezkoušejte vytáhnout pohybující se kotouč z místa řezání, jelikož to může způsobit zpětný ráz.** Zjistěte a odstraňte příčinu zaseknutí.

d) **Nezapínejte opětovně elektrické nářadí, dokud se nachází v materiálu. Před pokračováním v řezání musí pilový kotouč dosáhnout plyných otáček.** V opačném případě se může brusný kotouč zachytit, vyskočit z obráběného předmětu nebo zapříčinit zpětný ráz.

e) **Desky nebo velké předměty je třeba před obráběním, pro snížení rizika zpětného odrazu způsobeného zaseknutým kotoučem, podepřít.** Velké předměty se mohou ohýbat pod vlastní tíhou. Podepřete obráběný předmět z obou stran, jak poblíž čáry řezu, tak i u okraje.

f) **Zachovejte maximální opatrnost při vyřezávání otvorů ve zdech nebo při práci v jiných neviditelných prostorech.** Vnořený do materiálu pilový kotouč může způsobit po střetu s plynovým vedením, elektrickým vedením nebo jinými předměty zpětný ráz nářadí.

Podrobné bezpečnostní pokyny pro broušení brusným papírem

a) **Nepoužívejte příliš velké listy brusného papíru.** Při volbě velikosti brusného papíru se řiďte doporučeními výrobce. Brusný papír vyčnívající mimo brusnou desku může zapříčinit poranění a zablokování nebo roztržení papíru anebo zpětný ráz.

Podrobné bezpečnostní pokyny pro leštění

a) **Nedovolte, aby se volné otáčela neupnutá část lešticí kožešiny nebo její upínací šňůry. Zajistěte nebo ořízněte volné upínací šňůry.** Volné a otáčející se upínací šňůry mohou zamotat prsty nebo se zachytit o obrobek.

Podrobné bezpečnostní pokyny pro práci s použitím drátěných kartáčů

a) **Je třeba mít na paměti, že i při běžném užívání dochází ke ztrátě kousků drátů na kartáči. Nepřetěžujte dráty příliš silným přitlakem.** Kousky drátů unášející se ve vzduchu mohou snadno proniknout tenkými oděvy a/nebo kůží.

b) **Je-li doporučováno použití krytu, vyvarujte se kontaktu kartáče s krytem.** Průměr kartáče k talířům a hrncům se může zvýšit, a to silou přitlaku a odsířovacími silami.

Dodatečné pokyny týkající se bezpečnosti

a) **U nářadí určeného k upínání brusných kotoučů se závitovým otvorem zkontrolujte, jestli se délka závitů brusného kotouče shoduje s délkou závitů vřetene.**

b) **Obráběný předmět musí být zajištěn.** Upevnění obráběného předmětu v upínacím zařízení nebo svěráku je bezpečnější než držení jej v rukou.

c) **Nedotýkejte se řezacích a brusných kotoučů, dokud nevychladnou.**

d) **V případě použití rychloupínací příruby se ujistěte, zda vnitřní příruba osazená na vřetenu, je vybavená pryžovým kroužkem typu O-kroužek a zda není tento kroužek poškozený. Zajistěte také, aby byly povrchy vnější a vnitřní příruby čisté.**

e) **Rychloupínací přírubu používejte výhradně s brusnými a řezacími kotouči.** Používejte výhradně nepoškozené a řádně fungující příruby.

f) **V případě výskytu krátkodobého výpadku napětí v síti nebo po vynadání zástrčky z napájecí zásuvky se zapínačem v poloze „zapnutý“, odblokuje před opětovným spuštěním zapínač a nastavte jej do vypnuté polohy.**

POZOR! Zařízení slouží k práci v uzavřených prostorách.

I přes použití konstrukce z podstaty věci bezpečné, používání zajišťujících prostředků a dodatečných ochranných prostředků, vždy existuje reziduální riziko poranění během práce.



1. Pozor! Dbejte zvláštních bezpečnostních opatření!
2. Přečtěte si tento návod se obtulaze a respektujte uvedené v něm upozornění a bezpečnostní pokyny!
3. Používejte osobní ochranné prostředky (uzavřené ochranné brýle, chráněné sluchu).
4. Používejte ochranné rukavice.
5. Před zahájením údržby či oprav odpojte napájecí kabel.
6. Zabraňte přístupu dětí k zařízení
7. Chraňte před deštěm
8. Třída ochrany II.

KONSTRUKCE A POUŽITÍ

Úhlová bruska je ruční elektrické nářadí s izolací II. třídy. Zařízení je poháněno jednofázovým komutátorovým motorem, jehož otáčky jsou redukovány prostřednictvím ozubeného převodu. Může být použita jak k broušení, tak i k řezání. Tento typ elektrického nářadí je hojně využíván k odstraňování nejrůznějšího druhu štěpin z povrchu kovových částí, k povrchové úpravě spár, řezání tenkostěnných trubek a menších kovových částí atd. Při použití odpovídajícího nářadí může být úhlová bruska využívána nejen k řezání a broušení, ale také k čištění, např. rzi, malířských nátěrů apod.

Oblasti jejího použití jsou široce chápány opravárenské a konstrukční práce spojené nejenom s kovy. Úhlová bruska může být také používána k řezání a broušení stavebních materiálů, např. cihla, dlažební kostka, keramické obkládačky atd.

Zařízení je zkonstruováno pouze pro práci za sucha. Není určeno k leštění. Elektrické nářadí je nutno používat v souladu s jeho určením.

Použití v rozporu s určením.

- **Neobrábějte materiály obsahující azbest.** Azbest je karcinogenní.
- **Neobrábějte materiály, jejichž prach je hořlavý nebo výbušný.** Během práce s elektrickým nářadím vznikají jiskry, které mohou způsobit vznícení uvolňovaných pár.
- **Nepoužívejte k brousícím pracím brusné kotouče určené k řezání.** Brusné kotouče k řezání pracují čelním povrchem a broušení bočním povrchem takového brusného kotouče může způsobit jeho poškození a mít za následek vystavení operátora zranění.

POPIS STRAN S VYOBRAZENÍMI

Níže uvedené číslování se vztahuje k prvkům zařízení znázorněným na vyobrazeních v tomto návodu.

1. Tlačítko pro blokování vřetene
2. Zapínač
3. Přídavná rukojeť
4. Kryt kotouče
5. Vnější příruba
6. Vnitřní příruba
8. Otočný knoflík pro regulaci otáček
10. Páčka (krytu kotouče)

Skutečný výrobek se může lišit od vyobrazení.

VYBAVENÍ A PŘÍSLUŠENSTVÍ

- | | |
|---------------------|--------|
| 1. Kryt kotouče | - 1 ks |
| 2. Speciální klíč | - 1 ks |
| 3. Přídavná rukojeť | - 1 ks |

MONTÁŽ PŘÍDAVNÉ RUKOJETI

Přídavná rukojeť (3) se instaluje v jednom z otvorů na hlavě brusky. Doporučuje se použití brusky s přídavnou rukojetí. Pokud držíte brusku během práce oběma rukama (i při použití přídavné rukojeti), je riziko doteku rukou rotujícího kotouče nebo kartáče a také zranění během zpětného odrazu menší.

MONTÁŽ A REGULACE KRYTU KOTOUČE

Kryt kotouče chrání operátora před úlomky, náhodným kontaktem s pracovním nástrojem nebo jiskrami. Musí být vždy namontován s tím, že je třeba věnovat dodatečnou pozornost tomu, aby jeho krycí část směřovala k operátorovi.

- Konstrukce upevnění krytu kotouče umožňuje nastavení krytu v optimální poloze bez použití nářadí.
 - Uvolněte a odtáhněte páčku (10) na krytu kotouče (4).
 - Otočte kryt kotouče (4) do vybrané polohy.
 - Zablokujte spuštěním páky (10).
- Demontáž a seřízení krytu kotouče probíhá v opačném pořadí než při montáži.

VÝMĚNA PRACOVNÍHO NÁŘADÍ

Během výměny pracovního nářadí používejte pracovní rukavice.

Tlačítko pro blokování vřetene (1) slouží výhradně k blokování brusky během montáže nebo demontáže. Nesmí se používat jako tlačítko k zabrzdění, když se kotouč otáčí. V takovém případě může dojít k poškození brusky nebo k poranění uživatele.

MONTÁŽ KOTOUČŮ

V případě brusných nebo řezných kotoučů o tloušťce menší než 3 mm je třeba našroubovat matici vnější příruby (5) plochým povrchem ze strany kotouče (obr. B).

- Stiskněte tlačítko pro blokování vřetene (1).
- Nasadte speciální klíč (součást dodávky) do otvorů vnější příruby (5).
- (obr. A).
- Otočte klíčem – uvolněte a sejměte vnější přírubu (5).
- Nasadte kotouč tak, aby byl přitlačen k povrchu vnitřní příruby (6).
- Našroubujte vnější přírubu (5) a lehce dotáhněte speciálním klíčem.

Demontáž kotoučů probíhá v opačném pořadí než při montáži. Během montáže musí být kotouč přitlačen k povrchu vnitřní příruby a centricky nasazen na jejím zápchu.

MONTÁŽ PRACOVNÍHO NÁŘADÍ SE ZÁVITOVÝM OTVOREM

- Stiskněte tlačítko pro blokování vřetene (1).
- Demontujte dříve namontované pracovní nářadí – je-li namontováno.
- Před montáží sundejte obě příruby – vnitřní přírubu (6) a vnější přírubu (5).
- Našroubujte závitovou část pracovního nářadí na vřeteno a lehce dotáhněte.

Demontáž pracovního nářadí se závitovým otvorem probíhá v opačném pořadí než při montáži.

MONTÁŽ ÚHLOVÉ BRUSKY VE STATIVU PRO ÚHLOVÉ BRUSKY

Připouští se užívání úhlové brusky ve speciálním stativu pro úhlové brusky pod podmínkou správného namontování v souladu s návodem k montáži výrobce stativu.

PROVOZ / NASTAVENÍ

Před použitím brusky zkontrolujte stav brusného kotouče. Nepoužívejte vylomené, prasklé nebo jiným způsobem poškozené brusné kotouče. Opatřebený kotouč nebo kartáč vyměňte před použitím za nový. Po ukončení práce vždy vypněte brusku a vyčkejte, až se pracovní nářadí úplně zastaví. Teprve poté je možné brusku odložit. Nebrzděte

otáčející se brusný kotouč jeho přitlačením k obráběnému materiálu.

- Nikdy brusku nepřetěžujte. Hmotnost elektrického nářadí vyvíjí dostatečný tlak pro efektivní práci nářadí. Přetěžování a nadměrný přítlak mohou způsobit nebezpečné praskliny na pracovním nářadí.
- Pokud bruska spadne během práce, je nutné ji zkontrolovat a v případě zjištění jejího poškození nebo deformace případně vyměnit pracovní nářadí.
- Nikdy netlučte pracovním nářadím o obráběný materiál.
- Je třeba se vyhýbat otokování kotoučem a odírání materiálu, zejména při opracovávání rohů, ostrých hran apod. (může to zapříčinit ztrátu kontroly nad elektrickým nářadím a vyvolat zpětný odraz).
- Nikdy nepoužívejte kotouče k řezání dřeva určené pro kotoučové píly. Použití těchto kotoučů často vede ke zpětnému odrazu elektrického nářadí, ztrátě kontroly nad ním a může způsobit poranění uživatele.

ZAPÍNÁNÍ / VYPÍNÁNÍ

Při spouštění a práci je třeba brusku držet oběma rukama.

- Stiskněte zadní část zapínače (2).
- Posuňte zapínač (2) dopředu - (směrem k hlavě) (obr. C).
- Pro nepřetržitý chod – stiskněte přední část tlačítka zapínače.
- Zapínač se automaticky zablokuje v poloze pro nepřetržitý chod.
- Pro vypnutí zařízení stiskněte zadní část tlačítka zapínače (2).

Po spuštění brusky je třeba počkat, až brusný kotouč dosáhne maximální rychlosti, teprve poté je možné začít pracovat. Během práce nepoužívejte zapínač pro vypínání nebo zapínání brusky. Zapínač brusky může být použit pouze tehdy, když je elektrické nářadí odsunuto od obráběného materiálu.

Zařízení je vybaveno spouští s podpětovou ochranou, což znamená, že dojde-li k dočasnému zániku napětí v síti nebo bude-li připojeno k napájecí zásuvce se zapínačem v poloze „zapnutý“, pak se nespustí. V takovém případě je třeba posunout zapínač dozadu do polohy „vypnutý“ a spustit opětovně zařízení.

REGULACE OTÁČEK

V zadní horní části krytu brusky se nachází otočný knoflík pro regulaci otáček (8) (obr. D). Rozsah regulace je od 1 do 6. Otáčky je možné měnit podle potřeb uživatele.

ŘEZÁNÍ

- **Řezání úhlovou bruskou lze provádět pouze po přímce.**
- **Neřezejte materiál, pokud jej držíte v rukou.**
- **Velké části podepřete a dbejte na to, aby se opěrné body nacházely poblíž čáry řezu a také na konci materiálu. Stabilně položený materiál nebude náchylný k přemístování během řezání.**
- **Malé části musí být upevněny, např. ve sklíčidle, při použití svorek apod. Materiál namontujte tak, aby se místo řezu nacházelo poblíž upevňovacího prvku. Toto zajistí větší preciznost řezání.**
- **Zabraňte vzniku vibrací nebo podražení řezného kotouče, jelikož se tím zhorší kvalita řezání a může to zapříčinit prasknutí řezacího kotouče.**
- **Nevyvíjejte boční přítlak na řezací kotouč během řezání.**
- **Používejte vhodné řezací kotouče, v závislosti na druhu řezaného materiálu.**
- **Během řezání materiálu se doporučuje, aby byl směr posuvu v souladu se směrem otáčení řezacího kotouče.** Hloubka řezu závisí na průměru kotouče (obr. G).
- **Používejte pouze kotouče s nominálními průměry ne většími než doporučené pro daný model brusky.**
- **Při hlubokých řezech (např. profily, stavební desky, cihly apod.) nedopusťte ke kontaktu upevňovacích přírub s obráběným materiálem.**

Řezací kotouče se při práci silně zahřívají – nedotýkejte se jich nechráněnými částmi těla, dokud nevychladnou.

BROUŠENÍ

Během broušících prací používejte např. brusné kotouče, hrncové brusné kotouče, listkové kotouče, kotouče s brusným roumem, drátěné kartáče, flexibilní kotouče pro brusný papír apod. Každý druh kotouče a obráběného materiálu vyžaduje příslušnou pracovní techniku a použití vhodných osobních ochranných prostředků.

Nepoužívejte k broušení kotouče určené k řezání.

Brusné kotouče jsou určeny k odstraňování materiálu okrajem kotouče.

- **Nebruste bočním povrchem kotouče. Optimální pracovní úhel pro kotouče tohoto druhu činí 30° (obr. H).**
- **Práce spojené s broušením lze provádět pouze při použití brusných kotoučů vhodných pro daný druh materiálu.**
- **V případě práce s listkovými kotouči, kotouči s brusným roumem a flexibilními kotouči pro brusný papír věnujte pozornost příslušnému úhlu čela (obr. I).**
- **Nebruste celým povrchem kotouče.**
- **Kotouče tohoto druhu mají použít při obrábění plochých povrchů.**

Drátěné kartáče jsou určeny především k čištění profilů a také těžko přístupných míst. Lze jimi odstraňovat z povrchu materiálu např. rez, malířské nátěry apod. (obr. K).

Používejte pouze takové pracovní nářadí, jehož přípustná rychlost otáčení je vyšší nebo stejná jako maximální rychlost úhlové brusky bez zatížení.

PÉČE A ÚDRŽBA

Před zahájením jakýchkoli činností spojených s instalací, seřizováním, opravami nebo údržbou je nutno vytáhnout zástrčku napájecího kabelu ze síťové zásuvky.

ÚDRŽBA A SKLADOVÁNÍ

- **Doporučuje se čistit zařízení ihned po každém použití.**
- **K čištění nepoužívejte vodu ani jiné kapaliny.**
- **Čistíte zařízení suchým hadříkem, kartáčem nebo proudem stlačeného vzduchu s nízkým tlakem.**
- **Nepoužívejte žádné čisticí prostředky ani rozpouštědla, jelikož může dojít k poškození plastových součástí.**
- **Pravidelně čistíte ventilační otvory v krytu motoru, aby nedocházelo k přehřátí zařízení.**
- **V případě poškození napájecího kabelu je třeba jej vyměnit za kabel se stejnými parametry. Touto činností pověříte kvalifikovaného odborníka nebo zařízení zaneště do servisu.**
- **Vyskytje-li se na komutátoru nadměrné jiskření, nechte zkontrolovat stav uhlíkových kartáčů motoru kvalifikovanou osobou.**
- **Uchovávejte zařízení vždy na suchém místě mimo dosah dětí.**

VÝMĚNA UHLÍKOVÝCH KARTÁČŮ

Opotřebované (kratší než 5 mm), spálené nebo prasklé uhlíkové kartáče motoru je třeba neprodleně vyměnit. Vždy je nutné vyměnit současně oba uhlíkové kartáče. Uhlíkové kartáče smí vyměňovat pouze kvalifikovaná osoba za použití originálních dílů.

Veškeré závidy je nutné nechat odstranit v autorizovaném servisu výrobce.

JMENOVITÉ ÚDAJE

ÚHLOVÁ BRUSKA 59G188	
Parametr	Hodnota
Napájecí napětí	230 V AC
Frekvence napájení	50 Hz
Jmenovitý výkon	1600 W
Rychlost otáčení volnoběhu	3000 - 11000/min
Průměr volby	125 mm
Vnitřní průměr disku	22,2 mm
Průměr vřetena	M14
Třída ochrany	II
Hmotnost	2,65 kg
Rok výroby	2021

59G188 znamená typ i označení stroje

ÚDAJE TÝKAJÍCÍ SE SA HLUCNOSTI A VIBRÁCIÍ

Hladina akustického tlaku	$L_{pA} = 96,9 \text{ dB(A)}$ $K = 3 \text{ dB(A)}$
Hladina akustického výkonu	$L_{wA} = 107,9 \text{ dB(A)}$ $K = 3 \text{ dB(A)}$
Hodnota zrychlení vibrací (hlavní rukojeť)	$a_h = 6,374 \text{ m/s}^2$ $K = 1,5 \text{ m/s}^2$
Hodnota zrychlení vibrací (přídavná rukojeť)	$a_h = 8,775 \text{ m/s}^2$ $K = 1,5 \text{ m/s}^2$

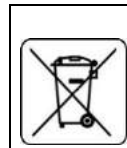
Informácie o hluku a vibráciách

Úroveň hluku vydávaného zařízením je popsána: úrovní emitovaného akustického tlaku L_{pA} a hladinou akustického výkonu L_{wA} (kde K je nejistota měření). Vibrace vyzařované zařízením jsou popsány hodnotou zrychlení vibrací a_h (kde K je nejistota měření). Úrovně emitovaného akustického tlaku L_{pA} , hladiny akustického výkonu L_{wA} a zrychlení vibrací a_h uvedené v této příručce byly měřeny podle EN 60745-1. Uvedenou hladinu vibrací a_h lze použít pro srovnání zařízení a pro počáteční posouzení expozice vibracím. Uvedená úroveň vibrací je reprezentativní pouze pro základní použití zařízení. Pokud se stroj používá pro různé aplikace nebo s různými pracovními nástroji, může se úroveň vibrací změnit. Vyšší úroveň vibrací bude ovlivněna nedostatečnou nebo příliš zřídka prováděnou údržbou zařízení. Vyšše uvedené důvody mohou mít za následek zvýšené vystavení vibracím po celou dobu provozu.

Chcete-li přesně odhadnout vystavení vibracím, zvažte období, kdy je zařízení vypnuté nebo když je zapnuté, ale nepoužívá se. Po pečlivém posouzení všech faktorů může být celková expozice vibracím výrazně nižší.

V zájmu ochrany uživatele před účinky vibrací by měla být zavedena další bezpečnostní opatření, jako například: pravidelná údržba zařízení a pracovních nástrojů, ochrana vhodně teploty rukou a správná organizace práce.

OCHRANA ŽIVOTNÉHO PROSTŘEDÍ



Výrobky napájené elektrickým proudem se nesmí likvidovat společně s domácím odpadem, ale mají být odevzdané na recyklaci na určeném místě. Informaci o recyklaci poskytne prodejce výrobku nebo místní orgány. Opatřované elektrické a elektronické zařízení obsahují látky negativně působící na životné prostředí. Zařízení, které nie je odevzdané na recyklaci, představuje možnou hrozbu pro životné prostředí a lidské zdraví.

* Právo na změnu vyhradené.

„Grupa Toxep Spółka z ograniczoną odpowiedzialnością“ Spółka komandytowa so sídlo w Varšave, ul. Pograniczna 2/4 (ďalej iba: „Grupa Toxep“) informuje, že všetky autorské práva k obsahu tohto návodu („Návod“), v rámci toho okrem iného k jeho textu, uvedeným fotografiám, nákresom, obrázkom a k jeho štruktúre, patria výhradne spoločnosti Grupa Toxep a podliehajú právnej ochrane podľa zákona zo dňa 4. februára 1994, O autorských a obdobných právach (tj. Dz. U. (Zbierka zákonov Polskej republiky) 2006 č. 90 položka 631 v znení neskorších zmien). Kopírovanie, spracovávanie, publikovanie, úprava tohto Návodu ako celku alebo jeho jednotlivých častí na komerčné účely, bez písomného súhlasu spoločnosti Grupa Toxep, sú prísne zakázané a môžu mať za následok občianskoprávne a trestnoprávne dôsledky.

UPOZORNENIE: SKŔŔ, AKO PRISTŪPITE K POUŽÍVANIU ELEKTRICKÉHO NÁRADIA, POZORNE SI PREČÍTAJTE TENTO NÁVOD A USCHOVAJTE HO NA NESKORŠIE POUŽITIE.

PODROBNÉ BEZPEČNOSTNÉ PREDPISY

Bezpečnostné predpisy týkajúce sa brúsenia, brúsenia brúsnym papierom, práce s drôtenými kefkami a rezania brúsnym kotúčom

- Toto elektrické zariadenie môže byť používané ako obyčajná brúska, brúska na brúsenie brúsnym papierom, na brúsenie drôtenými kefkami, ako aj zariadenie na rezanie brúsnym kotúčom. Je potrebné dodržiavať všetky bezpečnostné pokyny, inštrukcie, charakteristiky a údaje dodané spolu s elektrickým zariadením. Nedodržiavanie nasledovných pokynov môže mať za následok nebezpečenstvo úrazu elektrickým prúdom, požiaru a/alebo ťažkých zranení.
- Toto elektrické zariadenie **nemôže byť používané na čistenie**. Použitie elektrického zariadenia na inú pracovnú činnosť, ako je určené, môže spôsobiť riziká a zranenia.
- Nie je dovolené používať prislúšenstvo, ktoré nie je určené a odporúčané výrobcom konkrétne pre toto zariadenie**. To, že sa prislúšenstvo dá namontovať k elektrickému zariadeniu, nie je zárukou jeho bezpečného používania.
- Pripustná rýchlosť otáčania používaného pracovného nástroja nemôže byť nižšia, ako je maximálna rýchlosť otáčania uvedená na elektrickom zariadení**. Pracovný nástroj, ktorý sa otáča rýchlosťou vyššou, ako je maximálna dovolená rýchlosť, sa môže zlomiť a jeho časti odskočiť.
- Vonkajší priemer a hrúbka pracovného nástroja musia zodpovedať rozmerom elektrického zariadenia**. Pracovné nástroje s nesprávnymi rozmermi nemôžu byť dostatočne zakryté a kontrolované.
- Pracovné nástroje so závitovou vložkou musia presne lícovať so závitom na vretene**. V prípade pracovných nástrojov upevnených pomocou manžety musí byť priemer otvoru pracovného nástroja prispôsobený priemeru manžety. Pracovné nástroje, ktoré nemôžu byť presne osadené na elektrickom zariadení, sa otáčajú nepravidelne, veľmi silno vibrujú a môžu spôsobiť stratu kontroly nad zariadením.
- V žiadnom prípade nepoužívajte poškodené pracovné nástroje**. Pred každým použitím skontrolujte prislúšenstvo, napr. brúsne kotúče, či nie sú vyštiepené a prasknuté, brúsne taniere, či nie sú prasknuté, vydraté alebo príliš opotrebované, ako aj drôtené kefky, či nemajú uvoľnené alebo poľamané drôty. Ak došlo k pádu elektrického zariadenia alebo pracovného nástroja, skontrolujte, či nedošlo k poškodeniu, alebo použite iný, nepoškodený nástroj. Ak bol nástroj skontrolovaný a upevnený, elektrické zariadenie zapnite na minútu na maximálne obrátky, pričom dajte na to, aby bola obsluhujúca osoba a osoby nachádzajúce sa v blízkosti mimo dosahu rotujúceho nástroja. Poškodené nástroje sa najčastejšie lámu v tomto skúšobnom čase.
- Pri práci používajte osobné ochranné pomôcky**. V závislosti od druhu práce používajte ochrannú masku na ochranu celej tváre, ochranu očí alebo ochranné okuliare. V prípade potreby použite masku proti prachu, chrániče sluchu, ochranné rukavice alebo špeciálnu zásteru na ochranu pred malými časticami brúseného a obrábaného materiálu. Chráňte si oči pred cudzími časticami vo vzduchu, ktoré vznikajú pri práci. Masku proti prachu a na ochranu dýchacích ciest musí filtrovať prach, ktorý vzniká pri práci. Hluk pôsobiaci dlhšiu dobu môže viesť k strate sluchu.
- Dajte na to, aby sa osoby nepracujúce s elektrickým zariadením nachádzali v bezpečnej vzdialenosti od jeho dosahu**. Každý, kto sa nachádza v blízkosti pracujúceho elektrického zariadenia, musí používať osobné ochranné pomôcky. Úlomky obrábaného predmetu alebo prasknuté pracovné nástroje môžu odskakovať a spôsobiť zranenia aj mimo priamej zóny dosahu.

- j) Pri vykonávaní prác, pri ktorých by zariadenie mohlo naraziť na skryté elektrické vodiče alebo na vlastný napájací kábel, ho treba držať výhradne za izolované povrchy rukoväti. Kontakt s vodičom napájacej siete môže mať za následok odovzdanie napätia kovovými časťami elektrického zariadenia, čo môže spôsobiť úraz elektrickým prúdom.
- k) Sieťový kábel je potrebné držať v bezpečnej vzdialenosti od rotujúcich pracovných nástrojov. V prípade straty kontroly nad zariadením môže byť sieťový kábel preseknutý alebo vŕhnutý, a ruka alebo celá končatina sa môžu dostať do rotujúceho pracovného nástroja.
- l) V žiadnom prípade nie je dovolené elektrické zariadenie odkladať skôr, ako sa pracovný nástroj celkom zastaví. Rotujúci pracovný nástroj sa môže dostať do kontaktu s povrchom, na ktorom je odložený, čím možno stratiť kontrolu nad elektrickým zariadením.
- m) Nie je dovolené prenášať elektrické zariadenie, ktoré je v pohybe. Náhodný kontakt odevu s rotujúcim pracovným nástrojom môže spôsobiť jeho namotanie a zavŕtanie pracovného nástroja do tela obsluhujúcej osoby.
- n) Pravidelne čistite vetracie otvory elektrického náradia. Dúchadlo motora vŕhajúce prach do pláštia a veľké nahromadenie kovového prachu môže spôsobiť elektrické nebezpečenstvo.
- o) Elektrické náradie nepoužívajte v blízkosti horľavých materiálov. Iskry môžu spôsobiť vznietenie.
- p) Nepoužívajte nástroje, ktoré si vyžadujú chladiace kvapaliny. Použitie vody alebo iných chladiacich kvapalín môže viesť k zraneniu elektrickým prúdom.

Spätný odraz a príslušné bezpečnostné pokyny

Spätný odraz je náhla reakcia elektrického náradia na zablokovanie rotujúceho pracovného nástroja ako brúsny kotúč, brúsný tanier, drôtená kefka atď. alebo jeho narazenie na prekážku. Zachytenie alebo zablokovanie vedie k prudkému zastaveniu rotujúceho pracovného nástroja. Nekontrolované elektrické zariadenie je tak odhodnené proti smeru otáčania pracovného nástroja.

Keď sa napríklad brúsny kotúč zasekne alebo vzpriči v obrábanom predmete, jeho okraj ponorený do materiálu sa môže zablokovať a spôsobiť jeho vypadnutie alebo spätý odraz. Pohyb brúsneho kotúča (smerom k obsluhujúcej osobe alebo od nej) vtedy závisí od smeru pohybu brúsneho kotúča na mieste zablokovania. Okrem toho sa brúsne kotúče môžu aj zlomiť.

Spätný odraz je následkom nevhodného alebo nesprávneho používania elektrického zariadenia. Dá sa mu vyhnúť dodržiavaním nižšie uvedených primeraných preventívnych opatrení.

- a) Elektrické zariadenie treba silne držať a telo a ruky umiestniť do polohy, ktorá umožní zmiernenie spätného odrazu. Ak je súčasťou štandardného vybavenia dodatočná rukoväť, vždy ju používajte, aby ste mali maximálnu kontrolu nad silami spätného odrazu alebo reakčným točivým momentom pri spúšťaní. Osoba obsluhujúca zariadenie môže ovládnuť trhnutie a spätý odraz dodržaním príslušných bezpečnostných opatrení.
- b) V žiadnom prípade nie je dovolené držať ruky v blízkosti rotujúcich pracovných nástrojov. Pracovný nástroj môže v dôsledku spätného odrazu spôsobiť zranenie ruky.
- c) Držte sa v bezpečnej vzdialenosti od oblasti dosahu elektrického zariadenia pri spätnom odraze. V dôsledku spätného odrazu sa elektrické zariadenie premiestňuje opačným smerom voči smeru pohybu brúsneho kotúča na mieste zablokovania.
- d) Mimoriadne opatrne obrábajte rohy, ostré okraje atď. Zabráňte odrazeniu pracovných nástrojov alebo ich zablokovaniu. Rotujúci pracovný nástroj je náchyľnejší na zaseknutie pri obrábaní rohov, ostrých okrajov alebo pri odrazení. Môže zapríčiniť stratu kontroly alebo spätý odraz.
- e) Nie je dovolené používať kotúče na drevo alebo ozubené kotúče. Pracovné nástroje tohto typu často spôsobujú spätý odraz alebo stratu kontroly nad elektrickým zariadením.

Detailné bezpečnostné pokyny pre brúsenie a rezanie brúsnym kotúčom

- a) Používajte výhradne brúsne kotúče určené pre dané elektrické zariadenie a kryt určený pre daný brúsny kotúč. Brúsne kotúče, ktoré nie sú súčasťou príslušenstva daného elektrického zariadenia, nemôžu byť dostatočne kryté a nie sú dostatočne bezpečné.
- b) Ohnuté brúsne kotúče treba upevňovať tak, aby žiadna ich časť nevyčnievala mimo okraja krytu kotúča. Neodborne založený brúsny kotúč, ktorý vyčnieva mimo okraja ochranného krytu, nemôže byť dostatočne zakrytý.
- c) Kryt musí byť dobre upevnený k elektrickému zariadeniu, aby bola zaručená maximálna bezpečnosť a umiestnený tak, aby odkrytá časť brúsneho kotúča obrátená smerom k obsluhujúcej osobe, bola čo najmenšia. Kryt chráni obsluhujúcu osobu pred úlomkami, náhodným kontaktom s brúsnym kotúčom, ako aj iskrami, ktoré by mohli spôsobiť zapálenie odevu.
- d) Brúsne kotúče možno používať len na práce, na ktoré sú určené. V žiadnom prípade nie je dovolené napr. brúsiť bočným povrchom plochého rozrezávacieho brúsneho kotúča. Ploché rozrezávacie brúsne kotúče sú určené na odstraňovanie materiálu okrajom kotúča. Pôsobenie bočných síl na tento brúsny kotúč ho môže zlomiť.
- e) K zvolenému brúsnemu kotúču treba vždy používať nepoškodené upneňujúce manžety správneho rozmeru a tvaru. Vhodné manžety podporujú brúsne kotúče, a tým znižujú nebezpečenstvo ich zlomenia. Manžety rozrezávacích kotúčov sa môžu líšiť od manžiet určených na iné brúsne kotúče.
- f) Nie je dovolené používať opotrebované brúsne kotúče z väčších elektrických zariadení. Brúsne kotúče väčších elektrických zariadení nie sú navrhnuté na vyšší počet otáčok, ktoré je charakteristicky pre menšie elektrické zariadenia, a môžu sa preto zlomiť.

Dodatočné detailné bezpečnostné pokyny pre rezanie brúsnym kotúčom

- a) Vyhybajte sa zablokovaniu rezného kotúča alebo príliš veľkému tlaku. Nie je dovolené vykonávať príliš hlboké rezy. Preťaženie rezného kotúča zvyšuje jeho zaťaženie a jeho tendenciu zaseknúť sa alebo zablokovať a s tým súvisiacu možnosť spätného odrazu alebo zlomenia kotúča.
- b) Vyhybajte sa priestoru pred a za otáčajúcim sa rezným kotúčom. Presúvanie rezného kotúča v obrábanom predmete smerom od seba môže spôsobiť, že v prípade odrazu elektrické zariadenie odskočí s rotujúcim kotúčom priamo smerom na používateľa.
- c) V prípade zaseknutia rezného kotúča alebo pri prerušení práce treba elektrické zariadenie vypnúť a počkať, kým sa kotúč úplne zastaví. V žiadnom prípade sa nepokúšajte vytiahnuť pohyblivý sa kotúč z miesta rezania, pretože to môže spôsobiť spätý odraz. Príčinu zaseknutia je potrebné odhaliť a odstrániť.
- d) Elektrické zariadenie opätovne nezapínajte, kým sa nachádza v materiáli. Skôr, ako opäť začnete rezať, rezný kotúč musí dosiahnuť svoju maximálnu rýchlosť otáčania. V opačnom prípade sa kotúč môže zachytiť, vyskočiť z obrábaného predmetu alebo spôsobiť spätný odraz.
- e) Dosky alebo väčšie predmety treba pred obrábaním podprieť, aby sa minimalizovalo riziko spätného odrazu spôsobeného zaseknutím kotúčom. Veľké predmety sa môžu ohnúť pod vlastnou váhou. Obrábaný predmet treba podprieť z oboch strán tak v blízkosti línie rezu, ako aj pri okraji.
- f) Buďte mimoriadne opatrný pri vyrezávaní otvorov v stenách alebo pri práci v iných priestoroch, ktoré nemôžete kontrolovať zrakom. Kotúč ponárajúci sa do materiálu môže spôsobiť spätý odraz náradia v prípade kontaktu s plynovými alebo vodovodnými potrubiami, elektrickými káblami alebo inými predmetmi.

Detailné bezpečnostné pokyny pre brúsenie brúsnym papierom

- a) Nepoužívajte príliš veľké hácky brúsneho papiera. Pri voľbe veľkosti brúsneho papiera sa treba riadiť pokynmi výrobcu. Brúsny papier vyčnievajúci mimo brúsnej dosky môže spôsobiť zranenia a viesť k zablokovaniu, prípadne roztrhnutiu papiera alebo k spätnému odrazu.

Detailné bezpečnostné pokyny pre leštenie

- a) **Nedovoľte, aby sa voľne otáčala voľná časť leštiacej kožušiny alebo jej upevňovacích šnúrok. Voľné upevňovacie šnúrky zablokujte alebo odstrihnite.** Voľné a rotujúce upevňovacie šnúrky môžu zachytiť prsty alebo sa zachytiť o obrábaný predmet.

Detailné bezpečnostné pokyny pre prácu s drôtenými kefkami

- a) **Je potrebné si uvedomiť, že aj pri normálnom používaní dochádza k strate kúskov drôtu kefky. Drôty nepreťažujte príliš vysokým tlakom.** Vo vzduchu poletujúce úlomky drôtov sa môžu ľahko dostať cez tenký odev a/alebo kožu.
- b) **Ak sa odporúča použitie krytu, zabráňte kontaktu kefky s krytom.** Priemer kotúčových a hrncových kefiiek sa môže zvýšiť silou tlaku a odstredivými silami.

Dodatkové pokyny týkajúce sa bezpečnosti

- a) Pri náradiach určených na upevňovanie brúsnych kotúčov s otvorom so závitom skontrolujte, či dĺžka závitú brúsneho kotúča zodpovedá dĺžke závitú vretena.
- b) **Obrábaný predmet treba zabezpečiť.** Upevnenie obrábaného predmetu v upevňujúcom zariadení alebo zveráku je bezpečnejšie ako jeho držanie v ruke.
- c) Nie je dovolené dotýkať sa rezných a brúsnych kotúčov, kým nevychladnú.
- d) **V prípade použitia rýchloupevňovacej manžety je potrebné sa uistiť, či je vnútorná manžeta osadená na vreteno vybavená gumeným o-krúžkom a či tento krúžok nie je poškodený. Takisto je potrebné dbať na to, aby plochy vonkajšej a vnútornej manžety boli čisté.**
- e) **Rýchloupevňovaciu manžetu používajte výhradne s brúsnymi a reznými kotúčmi.** Používajte výhradne nepoškodené a správne pracujúce manžety.
- f) V prípade krátkodobej straty napätia v sieti alebo po vybratí kolíka zo zásuvky elektrického prúdu so spínačom v polohe „zapnuté“ je pred opätovným spustením potrebné odblokovať spínač a presunúť ho do polohy „vypnuté“.

POZOR! Zariadenie slúži na prácu v interiéri.

Napriek použitiu vo svojej podstate bezpečnej konštrukcie, používaniu bezpečnostných prostriedkov a dodatočných ochranných prostriedkov vždy existuje minimálne riziko úrazov pri práci.

Vysvetlenie použitých piktogramov.



1. Pozor, dodržiavajte mimoriadnu opatrosť
2. Prečítajte si návod na obsluhu, dodržiavajte výstrahy a bezpečnostné predpisy, ktoré sa v ňom nachádzajú!
3. Používajte prostriedky osobnej ochrany (chrániče očí, ochranu sluchu)
4. Používajte ochranné rukavice
5. Skôr, ako začnete činnosť súvisiace s údržbou alebo opravou zariadenia, odpojte napájaci kábel.
6. Zabráňte prístupu detí do blízkosti zariadenia
7. Chránite pred dažďom
8. Druhá ochranná trieda

KONŠTRUKCIA A POUŽITIE

Uhlová brúska je ručné elektrické náradie s izoláciou 2. triedy. Zariadenie je poháňané jednofázovým komutátorovým motorom, ktorého rýchlosť otáčania je redukovaná pomocou uhlovej prevodovky s ozubením. Brúska môže slúžiť tak na brúsenie, ako aj na rezanie. Elektrické náradie tohto typu má

široké použitie na odstraňovanie nerovností každého typu z povrchu kovových súčiastok, povrchové obrábanie zvarov, prežerávanie tenkostenných trubíc a malých kovových predmetov atď. Pri použití vhodného príslušenstva možno uhlovú brúsku použiť nielen na rezanie a brúsenie, ale aj na čistenie napr. hrdze, maliarskych náterov atď.

Rozsah jej použitia sú široko chápané opravárske a konštrukčné práce nielen súčiastok s kovmi. Uhlovú brúsku možno používať aj na rezanie a brúsenie stavebných materiálov napr. tehla, dlažobná kocka, keramické dlaždice atď.

Zariadenie je určené výhradne na prácu na sucho, neslúži na leštenie. Elektrické náradie nepoužívajte v rozpore s jeho určením

Použitie v rozpore s určením.

- **Neobrábajte materiály obsahujúce azbest.** Azbest je karcinogénny.
- **Neobrábajte materiály, ktorých prach je horľavý alebo výbušný.** Pri práci s elektrickým náradím sa vytvárajú iskry, ktoré môžu spôsobiť zapálenie uvoľňujúcich sa výparov.
- **Na brúsenie nie je dovolené používať kotúče určené na rezanie.** Kotúče určené na rezanie pracujú čelnou stranou a brúsenie bočným povrchom takéhoto brúsneho kotúča môže spôsobiť jeho poškodenie, čo môže spôsobiť zranenie obsluhujúcej osoby.

VYSVETLIVKY KU GRAFICKEJ ČASŤI

Nasledujúce číslovanie sa vzťahuje na časti zariadenia zobrazené v grafickej časti tohto návodu.

1. Aretačné tlačidlo vretena
 2. Spínač
 3. Prídavná rukoväť
 4. Kryt kotúča
 5. Vonkajšia manžeta
 6. Vnútorná manžeta
 8. Kolesko na reguláciu otáčok
 10. Páka (krytu kotúča)
- * Obrázok s výrobkom sa nemusia zhodovať.

VYBAVENIE A PRÍSLUŠENSTVO

1. Kryt kotúča - 1 ks
2. Špeciálny kľúč - 1 ks
3. Prídavná rukoväť - 1 ks

PRED ÚVEDENÍM DO PREVÁDZKY

MONTÁŽ PRÍDAVNEJ RUKOVÄTE

Prídavná rukoväť (3) sa inštaluje v jednom z otvorov na hlavici brúsky. Odporúča sa brúsku používať s prídavnou rukoväťou. Ak sa pri práci drží brúska oboma rukami (pri použití prídavnej rukoväte), riziko dotknutia sa rukou otáčajúceho sa kotúča alebo kefky, ako aj úrazu pri spätnom odraze, je nižšie.

MONTÁŽ A NASTAVENIE KRYTU KOTÚČA

Kryt kotúča chráni obsluhujúcu osobu pred úlomkami, náhodným kontaktom s pracovným nástrojom alebo iskrami. Mal by byť vždy namontovaný s dodatočným overením, či je jeho kryjúca časť otočená k obsluhujúcej osobe.

- Konštrukcia upevňovania krytu kotúča umožňuje nastavenie krytu bez použitia náradia v optimálnej polohe.
- Uvoľnite a odtiahnite páku (10) na kryte kotúča (4).
- Kryt kotúča (4) otočte do zvolenej polohy.
- Zablokujte tak, že spustíte páku (10).

Demontáž a regulácia krytu kotúča prebieha v opačnom poradí ako jeho montáž.

VÝMENA PRACOVNÝCH NÁSTROJOV

Pri vykonávaní výmeny pracovných nástrojov používajte pracovné rukavice.

Aretačné tlačidlo vretena (1) slúži výhradne na blokovanie vretena brúsky pri montáži alebo demontáži pracovného

nástroja. Nie je dovolené používať ho ako brzdiace tlačidlo vtedy, keď sa brúska otáča. V takomto prípade môže dôjsť k poškodeniu brúsky alebo zraneniu obsluhujúcej osoby.

MONTÁŽ KOTUČOV

V prípade brúsnych alebo rozrezávacích kotúčov s hrúbkou do 3 mm treba maticu vonkajšej manžety (5) naskrutkovať plochou stranou od strany kotúča (obr. B).

- Stlačte aretačné tlačidlo vretena (1).
- Špeciálny kľúč (je súčasťou príslušenstva) vložte do otvorov vonkajšej manžety (5) (obr. A).
- Kľúčom otočte – uvoľnite a zložte vonkajšiu manžetu (5).
- Kotúč založte tak, aby bol prítlačený k povrchu vnútornej manžety (6).
- Vonkajšiu manžetu (5) priskrutkujte a zľahka utiahnite špeciálnym kľúčom.

Demontáž kotúčov prebieha v opačnom poradí ako montáž. Pri montáži by mal byť kotúč prítlačený k ploche vnútornej manžety (6) a stredovo osadený na jej zápchu.

MONTÁŽ PRACOVNÝCH NÁSTROJOV SO ZÁVITOVÝM OTVOROM

- Stlačte aretačné tlačidlo vretena (1).
 - Odmontujte predtým namontovaný pracovný nástroj – ak je namontovaný.
 - Pred montážou zložte obidve manžety – vnútornú (6) aj vonkajšiu manžetu (5).
 - Priskrutkujte závitovú časť pracovného nástroja na vreteno a zľahka utiahnite.
- Demontáž pracovných nástrojov so závitovým otvorom prebieha v opačnom poradí ako montáž.

MONTÁŽ UHLOVEJ BRÚSKY V STOJANE NA UHLOVÉ BRÚSKY

Používanie uhlovej brúsky v dedikovanom stojane na uhlove brúsky je možné pod podmienkou správneho namontovania podľa návodu na montáž výroba stojana.

PRÁCA / NASTAVENIA

Pred použitím brúsky skontrolujte stav brúsneho kotúča. Nepoužívajte vyštrbené, prasknuté alebo inak poškodené brúsne kotúče. Opatrovaný brúsny kotúč alebo keffu pred použitím okamžite vymeňte za novú. Po skončení práce treba vždy brúsku vypnúť a počkať, kým sa pracovný nástroj úplne zastaví. Až vtedy možno brúsku odložiť. Nie je dovolené brzdíť otáčajúci sa brúsny kotúč jeho prítlačaním k obrábanému materiálu.

• Brúsku v žiadnom prípade nepretáčajte. Hmotnosť elektrického náradia vyvíja dostatočný tlak na efektívnu prácu so zariadením. Pretiažovanie a prílišné prítlačanie môžu mať za následok nebezpečné prasknutie pracovného nástroja.

• Ak brúska pri práci spadne, pracovný nástroj je nevyhnutne potrebné skontrolovať a v prípade skonštatovania jeho poškodenia alebo deformácie vymeniť.

• Pracovným nástrojom nikdy neudierajte o obrábaný materiál.

• Vyhýbajte sa obíjaniu materiálu a jeho hrubovaniu brúsnym kotúčom, najmä pri obrábaní rohov, ostrých okrajov atď. (môže to spôsobiť stratu kontroly nad elektrickým náradím a vznik spätného odrazu).

• V žiadnom prípade nie je dovolené používať kotúče z kotúčových píí určené na rezanie dreva. Použitie takýchto kotúčov má často za následok vznik spätného odrazu elektrického náradia, stratu kontroly nad ním a môže viesť k zraneniu obsluhujúcej osoby.

ZAPÍNANIE / VYPÍNANIE

Pri uvádzaní do chodu a pri práci treba brúsku držať obidvomi rukami.

- Stlačte zadnú časť spínača (2).
- Spínač (2) presuňte dopredu - (smerom k hlavicu) (obr. C).

- Plynulú prácu dosiahnete stlačením prednej časti tlačidla spínača.
- Spínač sa automaticky zablokuje v polohe plynulej práce.
- Zariadenie vypnete stlačením zadnej časti tlačidla spínača (2).

Po spustení brúsky počkajte, kým pracovný nástroj nedosiahne maximálnu rýchlosť a až vtedy môžete začať pracovať. Počas vykonávania práce nie je dovolené používať spínač a zapínať alebo vypínať brúsku. Spínač brúsky možno obsluhovať len vtedy, keď je elektrické náradie odsunuté od obrábaného materiálu.

Zariadenie obsahuje spínač s podpät'ovou ochranou, čo znamená, že ak dôjde k momentálnej strate napätia v sieti alebo bude pripojené do elektrickej zásuvky so spínačom v polohe „zapnuté“, nespustí sa. V takom prípade treba presunúť spínač do polohy „vypnuté“ a opäť spustiť zariadenie.

REGULÁCIA RÝCHLOSTI OTÁČANIA

V zadnej hornej časti plášťa brúsky sa nachádza koliesko na reguláciu rýchlosti otáčania (8) (obr. D). Rozsah nastavenia je od 1 do 6. Rýchlosť otáčania možno meniť v závislosti od potrieb obsluhujúcej osoby.

REZANIE

• Rezanie uhlovej brúskou možno vykonávať len po priamke.

• Nie je dovolené rezať materiál a súčasne ho držať v ruke.

• Veľké predmety treba podprieť a dbať na to, aby sa podporné body nachádzali v blízkosti reznej línie a na konci materiálu. Stabilne položený materiál nebude mať tendenciu premiestňovať sa pri rezaní.

• Malé predmety musia byť upevnené napr. v zveráku, pri použití zvierok atď. Materiál treba upevniť tak, aby sa miesto rezu nachádzalo v blízkosti upevňujúceho prvku. Zaručí to väčšiu presnosť rezania.

• Je potrebné zabrániť tomu, aby došlo k vibráciám alebo poskakovaniu rozrezávacieho kotúča, čo môže zhoršiť kvalitu rezania a spôsobiť prasknutie rozrezávacieho kotúča.

• Pri rezaní nie je dovolené vyvíjať bočný tlak na rozrezávací kotúč.

• Používajte správny rozrezávací kotúč v závislosti od typu rezaného materiálu.

• Pri rezaní materiálu sa odporúča, aby bol smer posunu zhodný so smerom otáčania rozrezávacieho kotúča.

Hĺbka rezu závisí od priemeru kotúča (obr. G).

• Treba používať len kotúče s nominálnymi priermi nie väčšími, ako je odporúčané pre daný model brúsky.

• Pri hlbokých rezocho (napr. profily, stavebné bloky, tehly atď.) nie je dovolené, aby sa upínacie manžety dostali do kontaktu s obrábaným materiálom.

Rozrezávacie kotúče pri práci dosahujú veľmi vysoké teploty – nie je vhodné sa ich dotýkať odkrytými časťami tela skôr, ako vychladnú.

BRÚSENIE

Pri brúsení možno používať napr. brúsne kotúče, hrcové brúsne kotúče, listkové brúsne kotúče, kotúče s brúsnou netkanou textíliou, drôtené keffy, elastické kotúče na brúsny papier atď. Každý druh kotúča ako aj obrábaného materiálu si vyžaduje priramanú techniku práce a použitie vhodných prostriedkov osobnej ochrany.

Na brúsenie nie je dovolené používať kotúče určené na rezanie.

Brúsne kotúče su určene na odstraňovanie materialu okrajom kotuca.

- Nie je dovolene brusiť celou plochou kotuca. Optimálny uhol
- prace pre kotúče tohto typu je 30o (obr. H).
- Prace súvisiace s brúsením môžu byť vykonavane len pri použití brusnych kotúčov vhodnych pre dany typ materialu.
- Pri práci s listkovými kotúčmi, kotúčmi s brusnou netkanou textíliou a elastickými kotúčmi pre brusny papier treba dbať na vhodný uhol zaberu (obr. I).
- Nie je dovolene brusiť celou plochou kotuca.

- Kotreč tohto typu možno využiť pri obrábaní plochých povrchov.

Drotene kefy su určene hlavne na čistenie profilov a ťažko prístupných miest. Pomocou nich je možné z povrchu materiálu odstraňovať napr. hrdzu, maliarske natery atď. (obr. K).

Používajte len take pracovne nástroje, ktorých prípustná rýchlosť otáčania je vyššia alebo rovná maximalnej rýchlosti uhlovej brusky naprzodno.

OŠETROVANIE A UDRŽBA

Skor, ako začnete akukolvek činnosť súvisiacu s inštaláciou, nastavovaním, opravou alebo údržbou, vytiahnite konektornapájacieho kábla zo sieťovej zásuvky.

UDRŽBA A SKLADOVANIE

- Zariadenie sa odporúča čistiť hneď po každom jeho použití.
- Na čistenie nepoužívajte vodu ani iné kvapaliny.
- Zariadenie čistite pomocou suchej handry alebo ho prečúkajte vzduchom stlačeným pod nízkym tlakom.
- Nepoužívajte žiadne čistiace prostriedky ani rozpúšťadlá; tieto môžu poškodiť plastové súčiastky.
- Pravidelne čistite vetracie otvory v plášti motora, aby nedošlo k prehriatiu zariadenia.
- Ak je poškodený napájací kábel, vymonte ho za kábel s takými istými parametrami. Túto činnosť zverte kvalifikovanému odborníkovi alebo zariadenie odovzdajte do servisu.
- V prípade, že dochádza k nadmernému iskreniu v komutátore, kontrolu stavu uhlíkových keiek motora zverte kvalifikovanej osobe.
- Zariadenie vždy uskladnite na suchom mieste mimo dosahu detí.

VMENA UHLIKOVÝCH KEFIK

Opatrebované (kratšie ako 5 mm), zhorene alebo prasknute uhlíkové kefy motora treba okamžite vymeniť. Vždy sa súčasne vymenajú obidve uhlíkové kefy.

Vymenu uhlíkových keiek sa odporúča zveriť výhradne kvalifikovanej osobe pri použití originálnych súčiastok.

Akúkoľvek poruchu musia byť odstránené autorizovaným servisom výrobcu.

TECHNICKÉ PARAMETRE

MENOVITE UDAJE

UHLOVÁ BRÚSKA 59G188	
Parameter	Hodnota
Napájacie napätie	230 V AC
Frekvencia napájania	50 Hz
Menovitý výkon	1600 W
Rýchlosť otáčania voľnobehu	3000-11000/min
Priemer ciferníka	125 mm
Vnútorný priemer disku	22,2 mm
Priemer vretena	M14
Trieda ochrany	II
Omša	2,65 kg
Rok výroby	2021
59G188 znamená typ aj označenie stroja	

PODATKI O HRUPU IN VIBRACIJAH

Hladina akustického tlaku	$L_{pA} = 96,9 \text{ dB(A)}$ $K = 3 \text{ dB(A)}$
Hladina akustického výkonu	$L_{WA} = 107,9 \text{ dB(A)}$ $K = 3 \text{ dB(A)}$
Hodnota zrýchlenia vibrácií (hlavná rukoväť)	$a_h = 6,374 \text{ m/s}^2$ $K = 1,5 \text{ m/s}^2$
Hodnota zrýchlenia vibrácií (prídavná rukoväť)	$a_h = 8,775 \text{ m/s}^2$ $K = 1,5 \text{ m/s}^2$

Informácie o hrupu in vibracijah

Úroveň hluku vydávaného zariadením je popsána: úrovni emitovaného akustického tlaku L_{pA} a hladinou akustického výkonu

L_{WA} (kde K je nejistota merení). Vibrace vyzařované zariadením jsou popsány hodnotou zrýchlení vibrací a_h (kde K je nejistota měření). Úroveň emitovaného akustického tlaku L_{pA} , hladiny akustického výkonu L_{WA} a zrýchlení vibrací a_h uvedené v této příručce byly měřeny podle EN 60745-1. Uvedenou hladinu vibrací a_h lze použít pro srovnání zařízení a pro počáteční posouzení expozice vibracím. Uvedená úroveň vibrací je reprezentativní pouze pro základní použití zařízení. Pokud se stroj používá pro různé aplikace nebo s různými pracovními nástroji, může se úroveň vibrací změnit. Vyšší úroveň vibrací bude ovlivněna nedostatečnou nebo příliš zřídka prováděnou údržbou zařízení. Výše uvedené důvody mohou mít za následek zvýšené vystavení vibracím po celou dobu provozu. **Chcete-li přesně odhadnout vystavení vibracím, zvažte období, kdy je zařízení vypnuté nebo když je zapnuté, ale nepoužívá se. Po pečlivém posouzení všech faktorů může být celková expozice vibracím výrazně nižší.**

V zájmu ochrany uživatele před účinky vibrací by měla být zavedena další bezpečnostní opatření, jako například: pravidelná údržba zařízení a pracovních nástrojů, ochrana vhodně teploty rukou a správná organizace práce.

VAROVANJE OKOLJA



Električno napajanih izdelkov ni dovoljeno mešati z gospodinjstskimi odpadki, ampak jih morajo odstraniti ustrezne službe. Podatki o službah za odstranitev odpadkov so na voljo pri prodajalcu ali lokalnih oblasteh. Izbrabljeno električno in elektronsko orodje vsebuje okolju škodljive snovi. Orodje, ki ni oddano v reciklažo, predstavlja potencialno nevarnost za okolje in zdravje ljudi.

* Pridržana pravica do izvajanja sprememb.

„Grupa Topex Spółka z ograniczoną odpowiedzialnością“ Spółka komandytowa s siedzibą w Warszawie, ul. Pograniczna 2/4 (v nadaljevanju „Grupa Topex“), sporocla, da so vse avtorske pravice v zvezi z vsebino teh navodil (v nadaljevanju „Navodila“), med drugim v zvezi z besedili, shemami, risbami, kakor tudi sestavo, izključna last Grupa Topex in so predmet zakonske zaščite v skladu z zakonom z dne 4. februarja 1994 o avtorskih pravicah in intelektualni lastnini (Ur. l. 2006 št. 90/631 s kasnejšimi spremembami). Kopiranje, obdelava, objava in spreminjanje Navodil v komercialne namene kot tudi njihovih posameznih elementov, je brez pise odobritve Grupa Topex strogo prepovedano in lahko privede do civilne in kazenske odgovornosti.



PREVOD IZVRNIH NAVODILA ZA UPORABO KOTNI BRUSILNIK 59G188

POZOR: PRED PRIČETKOMO UPORABE ELEKTRIČNEGA ORODJA JE TREBA POZORNO PREBRATI TA NAVODILA IN JIH SHRANITI ZA NADALJNJO UPORABO

SPECIFIČNI VARNOSTNI PREDPISI

Varnostna navodila za brušenje, brušenje z brusnim papirjem, delo z uporabo žičnih krtač in rezanja z brusilno ploščo.

- To električno orodje je mogoče uporabljati kot običajni brusilnik, brusilnik za brušenje z brusnim papirjem, za brušenje z žičnimi ščetkami in kot orodje za rezanje z brusilno ploščo.** Upoštevali je treba vsa varnostna navodila, nasvete, opise in podatke, predložene skupaj z električnim orodjem. Neupoštevanje spodnjih navodil lahko povzroči nevarnost električnega udara, požara oziroma hudih poškodb.
- Tega električnega orodja ni dovoljeno uporabljati za poliranje.** Uporaba električnega orodja za druge dejavnosti, kot so predvidene, lahko povzroči nevarnosti in poškodbe.
- Ni dovoljeno uporabljati opreme, ki je proizvajalec ne predvideva in priporoča za to napravo.** Dejstvo, da je opremo mogoče namestiti na električno orodje, ne jamči varne uporabe.
- Dopustna vrtilna hitrost uporabljenega delovnega orodja ne sme biti manjša od vrednosti največje vrtilne hitrosti, podane na električnem orodju.** Delovno orodje, ki se obrača hitreje kot z dopustno hitrostjo, se lahko zlomi, njegovi deli pa odkrušijo.
- Zunanji premer in debelina delovnega orodja morata ustrezati dimenzijam električnega orodja.** Delovnih orodij z neustreznimi dimenzijami ni mogoče dovolj zaščititi in nadzirati.

- f) **Delovna orodja z navojnim vložkom se morajo točno prilagajati navoju vretena.** V primeru delovnih orodij, pritrjenih s pomočjo priborice, mora biti premer odprtine delovnega orodja prilagojen na premer priborice. Delovna orodja, ki jih ni mogoče natančno namestiti na električno orodje, se neenakomerno obračajo, močno vibrirajo in lahko povzročijo izgubo nadzora nad električnim orodjem.
- g) **V nobenem primeru ni dovoljeno uporabljati poškodovanih delovnih orodij.** Pred vsako uporabo je treba preveriti pribor, npr. brusilno ploščo glede odlomkov in počenosti, brusnih krožnikov glede počenosti, odrgnenosti ali velike obrabe, žične ščetke glede slabo pritrjenih ali zlomljenih žic. V primeru padca električnega orodja ali delovnega orodja je treba preveriti, ali ni bilo poškodovano, oziroma uporabiti drugo, nepoškodovano orodje. Če je bilo orodje preverjeno in pritrjeno, je treba električno orodje vključiti na najvišje obrate za minuto, pri čemer je treba paziti, da se uporabnik in druge osebe v bližini nahajajo izven obračajočega se orodja. Poškodovana orodja se največkrat zlomijo v tem preskusnem času.
- h) **Traba je uporabljati osebno varnostno zaščito.** Glede na vrsto dela je treba nositi zaščitno masko, ki pokriva cel obraz, zaščito oči oziroma zaščitna očala. Po potrebi je treba uporabiti masko proti prahu, zaščito za sluh, zaščitne rokavice ali poseben predpasnik, ki varuje pred malimi deli brušenega in obdelovanega materiala. Oči je treba varovati pred tujki, nastajali delci tekom, ki se dvigajo v zraku. Protiprašna in zaščitna maska dihalnih poti mora filtrirati prah, ki nastaja med delom. Dolgotrajni hrup lahko povzroči izgubo sluha.
- i) **Paziti je treba, da se druge osebe nahajajo na varni razdalji od delovnega območja električnega orodja.** Vsakdo, ki se nahaja blizu delujočega električnega orodja, mora uporabljati osebno zaščitno opremo. Odlomki obdelovanega predmeta ali počena delovna orodja lahko odletijo in povzročijo poškodbe tudi tudi izven neposrednega območja dosega.
- j) **Med deli, pri katerih bi lahko orodje naletelo na zakrite električne kable ali na lasten napajalni kabel, je treba orodje držati izključno za izolirane površine ročajev.** Stik z napajalnimi kablom lahko povzroči prenos napetosti na kovinske dele električnega orodja, kar lahko povzroči električni udar.
- k) **Napajalni kabel je treba držati stran od obračajočih se delovnih orodij.** V primeru izgube nadzora nad napravo se lahko napajalni kabel prereže ali pretegne, dlani oziroma cela roka pa se lahko zaplete z obračajočim se delovnim orodjem.
- l) **Električnega orodja nikoli ni dovoljeno odlagati pred popolno zaustavitvijo delovnega orodja.** Obračajoče se delovno orodje lahko pride v stik s površino, na katero je položeno, zaradi česar je mogoče izgubiti nadzor nad električnim orodjem.
- m) **Delovnega orodja, ki je v delujočem stanju, ni dovoljeno prenašati.** Naključni stik obleke z obračajočim se delovnim orodjem lahko povzroči, da se orodje potegne in zavrtja v telo uporabnika.
- n) **Redno je treba čistiti prezačevalne reže električnega orodja.** Pihalnik motorja vsesava prah v ohišje, veliko nakopičenje kovinskega prahu pa lahko povzroči električno nevarnost.
- o) **Električnega motorja ni dovoljeno uporabljati blizu lahkovnetljivih materialov.** Iskre lahko povzročijo njihovo vnetje.
- p) **Ni dovoljeno uporabljati orodij, ki zahtevajo tekoča hladilna sredstva.** Uporaba vode ali drugih tekočih hladilnih sredstev lahko povzroči električni udar.
- a) **Električno orodje je treba močno držati, telo in roke pa postaviti v položaj, ki omogoča omilitev povratnega udarca.** Če se v standardni opremi nahaja dodatni ročaj, ga je treba vedno uporabljati, da bi imeli kar največji nadzor nad silo povratnega udarca ali odvodnega navora med zagonom. Uporabnik naprave lahko obvlada sunkovite obrate in pojav povratnega udarca z upoštevanjem ustreznih varnostnih navodil.
- b) **Rok ni dovoljeno držati blizu obračajočih se delovnih orodij.** Delovno orodje lahko zaradi povratnega udarca poškoduje roko.
- c) **Držati se je treba stran od območja dosega, v katerem se giba električno orodje po povratnem udarcu.** Zaradi povratnega udarca se električno orodje giba v nasprotni smeri od gibanja brusilne plošče na mestu blokade.
- d) **Posebej previdno je treba obdelovati vogale, ostre robove itd. Izogibati se je treba temu, da bi se delovna orodja odbila ali zablokirala.** Obračajoče se delovno orodje je bolj izpostavljeno na zagodenje pri obdelavi kotov, ostrih robov ali pri odboju. Posledica je lahko izguba nadzora ali povratni udarec.
- e) **Ni dovoljeno uporabljati plošč za les ali zobatih plošč.** Delovna orodja te vrste pogosto povzročijo povratni udarec ali izgubo nadzora nad električnim orodjem.

Posebna varnostna navodila za brušenje in rezanje z brusilno ploščo

- a) **Uporabljati je treba izključno brusne plošče, namenjene za dano električno orodje, in zaščitne, namenjene za dano brusilno ploščo.** Brusne plošče, ki niso oprema danega električnega orodja, ne morejo biti dovolj zaščitene in niso dovolj varne.
- b) **Ukrivljene brusne plošče je treba pritrditi na način, da njihova površina ne sega izven roba zaščite plošče.** Netrokovno nameščena brusna plošča, ki sega izven roba zaščitnega pokrova, no more biti dovolj pokrita.
- c) **Zaščitna mora biti dobro pritrjena na električno orodje, tako da se zagotovi kar največja raven varnosti, in nastavljena tako, da je del brusne plošče, ki je odkrit in obrnjen k operaterju, kar se da majhen.** Zaščita varuje operaterja pred odlomki, naključnim stikom z brusno ploščo ter tudi iskrami, ki bi lahko povzročili vnetje obleke.
- d) **Brusne plošče je mogoče uporabljati le za zanje predvidena dela.** Nikoli ni dovoljeno npr. brusiti s stransko površino brusne plošče. Brusne plošče so namenjene odstranjevanju materiala z robom plošče. Vpliv stranskih sil na ploščo jo lahko zlomi.
- e) **Za izbrano brusno ploščo je treba vedno uporabljati nepoškodovane pritrdilne priborice ustrezne velikosti in oblike.** Ustrezne priborice podpirajo brusne plošče in hkrati manjšajo nevarnost njihovega zloma. Priborice za brusne plošče se lahko razlikujejo od priborice za druge brusne plošče.
- f) **Ni dovoljeno uporabljati izrabljenih brusnih plošč z večjih električnih orodij.** Brusne plošče za večja električna orodja niso načrtovane za večje število obratov, ki je značilno za manjša električna orodja, in se lahko zato zlomijo.

Dodatna specifična varnostna navodila za rezanje z brusno ploščo

- a) **Izogibati se je treba blokadi brusne plošče ali previsokemu pritisku.** Ni dovoljeno izvajati preglbokih rezov. Preobremenitev brusne plošče zvišuje njeno obremenitev in veča možnost zagozditve ali blokade in hkrati možnost povratnega udarca ali zloma plošče.
- b) **Izogibati se je treba območju pred in za obračajočo se brusno ploščo.** Premikanje brusne plošče na obdelovanem predmetu v smeri od sebe lahko povzroči, da v primeru povratnega udarca električno orodje odskoči skupaj z obračajočo se ploščo neposredno v smeri uporabnika.
- c) **V primeru zagozditve brusne plošče ali premora pri delu je treba električno orodje izključiti in počakati, da se plošča popolnoma ustavi.** Nikoli ni dovoljeno poskušati izvleči še vedno vrteče se plošče iz mesta rezanja, saj to lahko povzroči povratni udarec. Treba je odkriti in odpraviti vzrok zagozditve.

Povratni udarec in ustrezna varnostna navodila

Povratni udarec je nenadna reakcija električnega orodja na blokado ali vkleščanje obračajočega se orodja, npr. brusilne plošče, brusilnega krožnika, žične krtače itd. Vkleščanje ali blokada povzročita nenadno zaustavitev obračajočega se delovnega orodja. Nekontriran električno orodje se zaradi tega sunkovito obrne v nasprotno smer od smeri obračanja delovnega orodja.

Če se npr. brusilna plošča zatakne ali vklešči v obdelan predmet, se lahko v material pogrezneni rob brusilne plošče zablokira in povzroči njen izpad ali povratni udarec. Gibanje brusilne plošče (v smeri uporabnika ali od njega) je odvisno od smeri gibanja brusilne plošče na mestu blokade. Brusilne plošče se lahko poleg tega tudi zlomijo.

Povratni udarec je posledica neustrezne ali napačne uporabe električnega orodja. Lahko se mu izognete z upoštevanjem spodaj navedenih varnostnih napotkov.

- d) Ne vklopite ponovno električnega orodja, dokler se ta nahaja v materialu. Pred nadaljevanjem dela mora brusna plošča doseči svojo polno vrtilno hitrost. V nasprotnem primeru se lahko brusna plošča zagosti, izskoči iz obdelovanega predmeta in povzroči povratni udarec.
- e) **Velike plošče ali velike predmete je treba pred obdelavo podpreti, da bi zmanjšali tveganje povratnega udarca, ki ga povzroči zagostena plošča.** Veliki predmeti se lahko upognejo pod lastno težo. Obdelovani predmet je treba podpreti z obeh strani, tako blizu linije rezanja kakor tudi pri robu.
- f) **Pri rezanju odprtih v stenah in delu v drugih nevidnih območjih bodite posebej pozorni.** V materialu pogrezajoča se rezilna plošča lahko povzroči povratni udarec naprave, če naleti na plinske ali vodovodne cevi, električne kable ali druge predmete.

Posebna varnostna navodila za brušenje z brusnim papirjem

- a) Ne uporabljajte prevelikih pol brusnega papirja. Pri izboru velikosti brusnega papirja je treba upoštevati priporočila proizvajalca. Brusni papir, ki sega prek brusne plošče, lahko povzroči poškodbe ter tudi blokado naprave, strganje papirja ali povratni udarec.

Specifični varnostni nasveti za poliranje

- a) **Ne dovolite nekontroliranega obračanja prostega dela polirnega platna ali njegovih pritrilnih žic. Zavarujte ali odrezite proste konce pritrilne žice.** Prosti in vrteči konci pritrilne žice se lahko zapletejo med prste ali v obdelovani predmet.

Posebna varnostna navodila za delo z uporabo žičnih krtačk

- a) **Upoštevati je treba, da lahko celo pri normalni uporabi pride do izgube koščkov žice krtačke. Ni dovoljeno preobremenjevati žic s prevelikim pritiskom.** Koščki žic, ki se dvigajo v zraku, se lahko hitro prebijajo skozi tenka oblačila in/ali kožo.
- b) **Če je priporočeno uporabiti zaščito, se je treba izogniti stiku krtačke z zaščito.** Premer krtač za plošče in lonce se lahko poveča zaradi pritiska in centrifugalne sile.

Dodatna varnostna navodila

- a) V orodjih, namenjenih za pričvrstitev brusnih plošč z navojno odprtino, preverite, da dolžina navoja brusne plošče ustreza dolžini navoja vretena.
- b) **Treba je zavarovati obdelovani predmet.** Pritrditev obdelovanega predmeta v ustreznem orodju ali primežu je varnejše kot držanje le-tega v roki.
- c) Brusilnih in rezalnih plošč ni dovoljeno prijemati, dokler se ne shladijo.
- d) **Pri uporabi hitrovpenjalne prirobnice se je treba prepričati, da je notranja prirobnica na vretenu opremljena z nepoškodovanim gumijastim obročem tipa o-ring. Poskrbeti je treba tudi za čistost površin zunanje in notranje prirobnice.**
- e) **Hitrovpenjalno prirobnico je treba uporabljati izključno z rezilnimi in brusnimi ploščami.** Uporabljajte izključno nepoškodovane in pravilno delujoče prirobnice.
- f) V primeru trenutnega izpada omrežne napetosti ali po odstranitvi vtiča iz omrežne vtičnice, medtem ko je stikalo v vključenem položaju, je treba pred ponovnim zagonom odblokirati stikalo in ga nastaviti v položaj izključeno.

POZOR: Naprava je namenjena delu v zaprtih prostorih.

Navkljub uporabi varno zasnovane konstrukcije, varovalnih sredstev in dodatnih zaščitnih sredstev vedno obstaja nevarnost poškodb med delom.

Pojasnilo uporabljenih simbolov



1. Pozor, bodite še posebej previdni
2. Preberite navodila, upoštevajte v njih navedena varnostna opozorila in pogoje!
3. Uporabljajte osebna zaščitna sredstva (zaščitna očala, protihrupni nausniki)
4. Uporabljajte zaščitne rokavice
5. Pred pričetkom oskrbe ali popravil izklopite napajalni kabel.
6. Otrokom ne dopustite, da pridejo v stik z napravo
7. Varujte pred dežjem
8. Drugi razred zaščite

ZGRADBA IN UPORABA

Kotni brusilnik je ročno električno orodje z izolacijo razreda II. Orodje poganja enofazni motor s komutatorjem, katerega vrtilna hitrost se reducira s kotno zobato prestavo. Uporablja se lahko za brušenje in rezanje. Električna orodja te vrste se na veliko uporabljajo za odstranjevanje vseh vrst zadržij s površine kovinskih elementov, površinsko obdelavo spojev, rezanje tenkostenskih cevi ter malih kovinskih elementov ipd. Ob uporabi ustrezne opreme je mogoče kotni brusilnik uporabljati ne le za rezanje in brušenje, ampak tudi za čiščenje npr. rje, pleskarskih prevlek ipd. Uporablja se v širokem spektru del v zvezi s popravili in gradnjo in to ne le s kovinami. Kotni brusilnik je mogoče uporabljati tudi za rezanje in brušenje gradbenih materialov, npr. opek, tlakovance, keramike ipd.

Orodje je namenjeno izključno delu na suho, ne uporablja se za poliranje. Uporaba električnega orodja, ki ni v skladu z njegovim namenom, ni dovoljena.

Uporaba električnega orodja, ki ni skladna z njegovim namenom

- **Z brusilnikom ni dovoljeno obdelovati materialov, ki vsebujejo azbest.** Azbest je rakotvoren.
- **Ne obdelovajte materialov, katerih prah je lahkovnetljiv ali eksploziven.** Med delom z električnim orodjem nastajajo iskre, ki lahko povzročijo vžig nastajajočih hlapov.
- **Za brusilna dela ni dovoljeno uporabljati rezalnih plošč.** Rezalne plošče se uporabljajo s čelno površino in brušenje z bočno površino take plošče lahko povzroči poškodbo le-te, kar lahko povzroči poškodbo uporabnika.

OPIS GRAFIČNIH STRANI

Spodnje oštevilčene se nanaša na elemente orodja, ki so predstavljeni na grafičnih straneh pričujočih navodil.

1. Tipka blokade vretena
 2. Vkljopno stikalo
 3. Dodatni ročaj
 4. Zaščita plošče
 5. Zunanja prirobnica
 6. Notranja prirobnica
 8. Regulator vrtljajev
 10. Vzvod zaščite brusilne plošče
- Obstajajo lahko razlike med sliko in izdelkom.

OPREMA IN PRIBOR

1. Zaščita plošče – 1 kos
2. Specialni ključ – 1 kos
3. Dodaten ročaj – 1 kos

NAMESTITEV DODATNEGA ROČAJA

Dodatni ročaj (3) se namesti v eno izmed odprtih za brusilnika. Priporočljiva je uporaba brusilnika z dodatnim ročajem. Če brusilnik med delom držite z obema rokama (tudi za dodatni ročaj), obstaja manjša možnost dotika roke z vrtečo se ploščo ali krtačo oziroma poškodbe zaradi povratnega udarca.

MONTAŽA IN REGULACIJA ZAŠČITE BRUSILNE PLOŠČE

Zaščita varuje operaterja pred odlomki, naključnim stikom z delovnim orodjem ter tudi iskrami. Vedno mora biti nameščena, pri čemer mora biti njen pokrivajoči del obrnjen proti uporabniku.

- Način pritrditve zaščite plošče omogoča nastavitve zaščite v optimalnem položaj brez orodja.
 - Sprostite in izvlecite vzvod (10) na zaščiti plošče (4).
 - Nastavite zaščito plošče (4) v izbrani položaj.
 - Zablockirajte s spustitvijo vzvoda (10).
- Demontaža in nastavitve zaščite plošče potekata v obratnem vrstnem redu od njene namestitve.

MENJAVA DELOVNIH ORODJI

Med menjavo delovnih orodij je treba uporabljati delovne rokavice.

Tipka blokade vretena (1) se uporablja izključno do blokade vretena brusilnika med montažo ali demontažo delovnega orodja. Ni je dovoljeno uporabljati kot zavorne tipke, ko se ploščica obrača. V tem primeru lahko pride do poškodbe brusilnika ali uporabnika.

MONTAŽA PLOŠČ

V primeru brusilnih ali rezalnih plošč z debelino do 3 mm je treba matico zunanje prirobnice (5) naviti z ravno površino na strani ploščice (slika B).

- Pritisnite tipko blokade vretena (1).
- Specialni ključ (priložen) vložite v odprtino zunanje prirobnice (5) (slika A).
- Obrnite s ključem – sprostite in snemite zunanjo prirobnico (5).
- Namestite ploščo tako, da je pritisnjena na površino notranje prirobnice (6).
- Privijte zunanjo prirobnico (5) in rahlo privijte s specialnim ključem. Demontaža plošč poteka v obratnem vrstnem redu od montaže. Med montažo mora biti ploščica pritisnjena na površino notranje prirobnice (6) in sredinsko poravnana na njeno vpetjavo.

MONTAŽA DELOVNIH ORODJI Z NAVOJNO ODPRTINO

- Pritisnite tipko blokade vretena (1).
 - Snemite predhodno nameščeno delovno orodje – če je nameščeno.
 - Pred montažo snemite obe prirobnici – notranjo prirobnico (6) in zunanjo prirobnico (5).
 - Navojni del delovnega orodja navijte na vredno in rahli zategniti.
- Demontaža delovnih orodij z navojno odprtino poteka v nasprotni smeri od montaže.

MONTAŽA KOTNEGA BRUSILNIKA NA STOJALO ZA KOTNE BRUSILNIKE

Dovoljena je uporaba kotnega brusilnika na namenskem stojalu za kotne brusilnike pod pogojem pravilne namestitve v skladu z navodili za montažo proizvajalca stojala.

UPORABA / NASTAVITVE

Pred uporabo brusilnika je treba preveriti brusilno ploščo. Ne uporabljajte skrhanih, počenih ali na kakršen koli drug način poškodovanih brusilnih plošč. Izrabljeno ploščo ali krtačo je treba pred uporabo takoj zamenjati z novo. Po končanju dela je vedno treba izključiti brusilnik in počakati, dokler se delovno orodje popolnoma ne ustavi. Šele takrat je mogoče odložiti brusilnik. Obračajoče se brusilne plošče ni dovoljeno zavirati s pritiskanjem na obdelovani material.

- Brusilnika ni dovoljeno nikoli preobremenjevati. Masa električnega orodja vrši dovolj velik pritisk, da je mogoče učinkovito delati z orodjem. Preobremenitev in prekomerni pritisk lahko povzročita nevarno pokaenje delovnega orodja.
- Če brusilnik pade med delom, je treba nujno preveriti in po potrebi zamenjati delovno orodje, če so ugotovljene njegove poškodbe ali deformacije.
- Nikoli ni dovoljeno z delovnim orodjem udarjati v obdelovani material.
- Izgibati se je treba odbijanju plošče in njenemu udarjanju v material, zlasti pri obdelavi kotov, ostrih robov ipd. To lahko povzroči izgubo nadzora nad električnim orodjem, pride lahko tudi do povratnega udarca.
- Nikoli ni dovoljena uporaba plošč, namenjenih za rezanje lesa na krožnih žagah. Uporaba takih rezalnih plošč pogosto povzroča povratni udarec električnega orodja, izgubo nadzora nad njim in lahko povzroči telesne poškodbe uporabnika.

VKLOP / IZKLOP

Med zagonom in delom je treba brusilnik držati z obema rokama.

- Pritisnite zadnji del stikala (2).
- Stikalo (2) pomaknite naprej - (v smeri glave) (slika C).
- Za stalno delovanje pritisnite prednji del tipke stikala.
- Stikalo se samodejno zablockira v položaju stalnega dela.
- Za izklop naprave je treba pritisniti zadnji del tipke stikala (2).

Po zagonu brusilnika je treba malo počakati, dokler brusilna ploščica ne doseže najvišje hitrosti. Šele takrat je mogoče začeti z delom. Med delom ni dovoljena uporaba stikala za vklop ali izklop brusilnika. Stikalo brusilnika se lahko uporablja le takrat, ko električno orodje ni v stiku z obdelovanim materialom.

Naprava ima stikalo s podnapetostno zaščito, kar pomeni, da se ne vklopi, če nastopi trenuten padec napetosti v omrežju ali je priključena v napajalno vtičnico s stikalom v položaju „vkjučeno“. V takšnem primeru je treba stikalo prekopirati v položaj „izključeno“ in ponovno zagnati napravo.

REGULACIJA VRTILNE HITROSTI

V zadnjem, zgornjem delu ohišja brusilnika, se nahaja regulator vrtilne hitrosti vrtiljav (8) (slika D). Območje regulacije hitrosti je od 1 do 6. Vrtilno hitrost je mogoče spreminjati po potrebi uporabnika.

REZANJE

Rezanje s kotnim brusilnikom je mogoče izvajati le v vodoravni liniji.

- Materiala med rezanjem ni dovoljeno držati z rokami.
 - Velike elemente je treba podpreti in poskrbeti, da se podporne točke nahajajo blizu linije rezanja in na koncu materiala. Stabilno umeščen material ne bo nagnjen k premikanju med rezanjem.
 - Male elemente je treba pritrditi, npr. v primežu, s sponkami ipd. Material je treba pritrditi tako, da se mesto rezanja nahaja blizu pritrilnega elementa. S tem zagotovimo večjo natančnost reza.
 - Ni dovoljeno dopustiti, da pride do vibracij ali odbijanja rezalne plošče, saj to poslabša kakovost rezanja in lahko povzroči pok rezalne plošče.
 - Med rezanjem ne vršite bočnega pritiska na rezalno ploščo.
 - Uporabite ustrezno rezalno ploščo glede na vrsto rezanega materiala.
 - Pri rezanju materiala se priporoča, da je smer pomikanja skladna s smerjo obračanja rezalne plošče.
- Globina rezanja je odvisna od premera plošče (slika G).
- Uporabljati je treba le plošče z nominalnimi premeri, ki niso večje od priporočenih za dani model brusilnika.
 - Pri globokih rezih (npr. profili, gradbeni bloki, opeke ipd.) se je treba izogniti stiku pritrilnih prirobnic z obdelovanim materialom.

Rezne plošče se med delom močno segrevajo – pred ohladitvijo se jih ni dovoljeno dotikati z golimi deli telesa.

BRUŠENJE

Pri brusilnih delih je mogoče uporabljati npr. brusilne plošče, brusilne lonce, lamelne plošče, plošče z brusno vlaknino, žične krtače, prožne plošče za brusni papir ipd. Vsaka vrsta plošče kot tudi obdelovanega materiala zahteva ustrezno tehniko dela in uporabo ustreznih sredstev osebne zaščite.

Za brušenje ni dovoljeno uporabljati plošč, namenjenih rezanju.

Brusilne plošče so namenjene odstranjevanju materiala z robom plošče.

- Ni dovoljeno brusiti s stransko površino plošče. Optimalni kot za to vrsto plošč znaša 30° (slika H).
- Dela v zvezi z brušenjem je mogoče izvajati le ob uporabi ustreznih brusilnih plošč za zadevno vrsto materiala.

V primeru dela z lamelnimi ploščami, ploščami z brusilno vlaknino in prožnimi ploščami za brusni papir je treba paziti na ustrezen kot obdelave (slika I).

- Ni dovoljeno brusiti s celo površino plošče.
- Plošče te vrste se uporabljajo za obdelavo ravnih površin.

Žične krtače se uporabljajo zlasti za čiščenje profilov in težko dostopnih mest. Z njimi je mogoče s površine materiala odstranjevati npr. rjo, pleskarske prevleke ipd. (slika K).

Uporabljati je treba le takšna delovna orodja, katerih dovoljena vrtilna hitrost je višja ali enaka največji hitrosti kotnega brusilnika brez obremenitve.

OBSKRBA IN VZDRŽEVANJE

Pred vsakršnimi opravili v zvezi z namestitvijo, regulacijo, popravilom ali oskrbo je treba odstraniti vtič napajalnega kabla iz omrežne vtičnice.

VZDRŽEVANJE IN HRAMBA

- Priporoča se čiščenje orodja neposredno po vsaki uporabi.
- Za čiščenje ni dovoljeno uporabljati vode ali drugih tekočin.
- Napravo je treba čistiti s pomočjo suhega kosa tkanine ali preprihati s komprimiranim zrakom z nizkim pritiskom.
- Ne uporabljajte čistilnih sredstev ali razredčil, saj ta lahko škodujejo delom, izdelanim iz umetnih mas.
- Redno je treba čistiti prezačevalne reže v ohišju motorja, da se prepreči pregrevanje orodja.
- V primeru poškodbe napajalnega kabla ga je treba zamenjati s kablom z enakimi parametri. To opravilo je treba zaupati kvalificiranemu strokovnjaku ali pa servisu.
- V primeru, da pride do prekomernega iskenja na komutatorju, je treba kvalificirani osebi zaupati preverjanje stanja oglenih ščetk motorja.
- Napravo je treba hraniti na suhem mestu in zunaj dosega otrok.

MENJAVA OGLENIH ŠČETK

Izrabljene (krajše od 5 mm), zažgane ali počene oglene ščetke motorja je treba takoj zamenjati. Vedno je treba hkrati opraviti menjavo obeh oglenih ščetk.

Postopek menjave oglenih ščetk je treba zaupati izključno kvalificirani osebi, ki uporablja originalne dele.

Vse napake mora odpraviti pooblaščen servis proizvajalca.

TEHNIČNI PARAMETRI

NAZIVNI PODATKI

KOTNI BRUSILNIK 59G188	
Parameter	Vrednost
Napajalna napetost	230 V AC
Frekvenca napajanja	50 Hz
Nazivna moč	1600 W

Hitrosti vrtenja v prostem teku	3000 - 11000/min
Premer številčnice	125 mm
Notranji premer diska	22,2 mm
Premer vretena	M14
Zaščitni razred	II
Maša	2,65 kg
Leto proizvodnje	2021
59G188 pomeni vrsto in oznako stroja	

PODATKI O HRUPU IN VIBRACIJAH

Raven zvočnega tlaka	$L_{pA} = 96,9 \text{ dB(A)}$ $K = 3 \text{ dB(A)}$
Raven zvočne moči	$L_{WA} = 107,9 \text{ dB(A)}$ $K = 3 \text{ dB(A)}$
Vrednost pospeševanja vibracij (glavni ročaj)	$a_H = 6,374 \text{ m/s}^2$ $K = 1,5 \text{ m/s}^2$
Vrednost pospeševanja vibracij (pomožni ročaj)	$a_H = 8,775 \text{ m/s}^2$ $K = 1,5 \text{ m/s}^2$

Informacije o hrupu in vibracijah

Raven hrupa, ki ga oddaja naprava, opisuje: raven oddanega zvočnega tlaka L_{pA} in raven zvočne moči L_{WA} (kjer je K merilna negotovost). Vibracije, ki jih oddaja naprava, so opisane z vrednostjo pospeška treslajev ah (kjer je K merilna negotovost). Ravnino oddanega zvočnega tlaka L_{pA} , nivo zvočne moči L_{WA} in pospeševanje vibracij ah, podane v tem priložniku, so bile izmerjene v skladu z EN 60745-1. Navedeni nivo vibracij ah se lahko uporablja za primerjavo naprav in za začetno oceno izpostavljenosti vibracijam.

Navedena raven vibracij je reprezentativna samo za osnovno uporabo naprave. Če se stroj uporablja za različne namene ali z različnimi delovnimi orodji, se lahko nivo vibracij spremeni. Na višjo raven vibracij bo vplivalo neustrezno ali preredito vzdrževanje naprave. Zgoraj navedeni razlogi lahko povzročijo večjo izpostavljenost vibracijam v celotnem obratovalnem obdobju.

Če želite natančno oceniti izpostavljenost vibracijam, upoštevajte obdobja, ko je oprema izklopljena ali ko je vklopljena, vendar ni v uporabi. Po natančni oceni vseh dejavnikov je lahko celotna izpostavljenost vibracijam znatno manjša.

Da bi uporabnika zaščitili pred vplivi vibracij, je treba izvesti dodatne varnostne ukrepe, kot so: redno vzdrževanje naprave in delovnega orodja, zaščita ustreznih temperature rok in pravilna organizacija dela.

VAROVANJE OKOLJA



Električno napajani izdelki ni dovoljeno mešati z gospodinjstvi odpadki, ampak jih morajo odstraniti ustrezne službe. Podatki o službah za odstranitev odpadkov so na voljo pri prodajalcu ali lokalnih oblasteh. Izrabljeno električno in elektronsko orodje vsebuje okolju škodljive snovi. Orodje, ki ni oddano v reciklažo, predstavlja potencialno nevarnost za okolje in zdravje ljudi.

* Pridržana pravica do izvajanja sprememb.

„Grupa Toxep Spółka z ograniczoną odpowiedzialnością“ Spółka komandytowa s sedežem v Varšavi, ul. Pograniczna 2/4 (v nadaljevanju „Grupa Toxep“), sporoča, da so vse avtorske pravice v zvezi z vsebino teh navodil (v nadaljevanju „Navodila“), med drugim v zvezi z besedili, shemami, risbami, kakor tudi sestavo, izključna last Grupa Toxep in so predmet zakonske zaščite v skladu z zakonom z dne 4. februarja 1994 o avtorskih pravicah in intelektualni lastnini (Ur. l. 2006 št. 90/631 s kasnejšimi spremembami). Kopiranje, obdelava, objava in spreminjanje Navodil v komercialne namene kot tudi njihovih posameznih elementov, je brez pisne odobritve Grupa Toxep strogo prepovedano in lahko privede do civilne in kazenske odgovornosti.

DĖMESIO: PRIEŠ PRADĖDAMI NAUDOTIS ELEKTRINIŲ ĮRANKIŲ, ĮDĖMIAI PERSKAITYKITE ŠIĄ INSTRUKCIJĄ IR IŠSAUGOKITE JĄ TOLIMESNIAI NAUDOJIMUI SI JA.

PAGRINDINĖS DARBO SAUGOS TAISYKLĖS

Saugos nuorodos skirtos šlifavimo darbams, naudojant šlifavimo popierių, vielinius šepetčius ir pjovimui, naudojant pjovimo diskus.

- a) Šį elektrinį įrankį galima naudoti kaip paprastą šlifuoکلį šlifavimui, naudojant šlifavimo popierių arba šlifavimui, naudojant vielinius šepetčius ir kaip įrankį pjovimui diskais. Dirbdami vadovaukitės visomis, tiekiamas įrankio komplekte esančios instrukcijos saugos nuorodomis, rekomendacijomis, aprašymais ir duomenimis. Žemiau išvardintų darbo saugos įspėjimų ir rekomendacijų nepaisymas gali tapti elektros smūgio, gaisro ir (arba) sunkių sužalojimų priežastimi.
- b) Šio elektrinio įrankio negalima naudoti poliravimui. Elektrinį įrankį naudoti kitiems, jam nenumatytiems darbams atlikti yra pavojinga, šie veiksmai kelia pavojų susižaloti.
- c) Nenaudokite specialiai šiam įrankiui nepritaikytos ir gamintojo nerekomenduojamos įrangos. Faktas, kad įrangą galima pritvirtinti prie elektrinio įrankio, neužtikrina, kad ją naudoti yra saugu.
- d) Naudojamo darbinio priedo numatytas sukimosi greitis negali būti mažesnis nei maksimalus sukimosi greitis, nurodytas ant elektrinio įrankio. Darbinis priedas, sukdamas didesniu greičiu nei jam numatyta, gali sulūžti pažerdamas atplaišas.
- e) Darbinio priedo išorinis skersmuo ir storis turi atitikti elektrinio įrankio matmenis. Netinkamų dydžių darbiniai priedai gali būti nepakankamai uždenęti arba sunkiai suvaldomi.
- f) Darbinių priedų išsriegtas tvirtinimo tarpas turi idealiai atitikti suklio sriegio matmenis. Jeigu darbiniai priedai tvirtinami naudojant jungę, darbinio priedo tvirtinimo angos skersmuo turi atitikti jungės skersmenį. Darbiniai priedai, kurių neįmanoma gerai pritvirtinti prie elektrinio įrankio, netolygiai sukasi, labai stipriai vibruoja ir dėl to galite nesuvaldyti įrankio.
- g) Jokiū būdu negalima naudoti apgadintų darbinių priedų. Kiekvieną kartą, prieš naudojant reikia patikrinti įrangą, pvz., pjovimo diskus ar nėra atplaišių ir įtrūkimų, šlifavimo diskus, ar nėra įtrūkę, nudilę arba labai susidėvėję, vielinius šepetčius, ar nėra nepritvirtintų, nulūžusių vielučių. Jeigu elektrinis įrankis arba jo darbinis priedas nukrenta, būtina patikrinkite ar jie neapgadinti arba naudokite kitą, techniškai tvarkingą įrankį. Pritvirtinę patikrintą darbinį priedą įjunkite elektrinį įrankį ir leiskite jam bent vieną minutę sukintis didžiausiu greičiu be apkrovos, šiuo metu nei jūs, nei netoliese esantys pašaliniai asmenys negali stovėti arti veikiančio įrankio. Atliekant šį bandymą, apgadinti priedai dažniausiai lūžta.
- h) Naudokite asmenines apsaugos priemones. Atsižvelgdami į numatytą atlikti darbą, naudokite apsauginę kaukę, darbo drabužius, apsauginę veido kaukę, akių apsaugos priemones arba apsauginius akinius. Prireikus, naudokite apsaugines priemones, pvz., kaukę nuo dulkių, ausines, pirštines arba specialią prijuostę, saugančią nuo mažų apdoramo ruošinio dalelių. Saugokite akis nuo darbo metu ore sklindančių svetimkūnių. Apsauginę kaukę nuo dulkių ir kvėpavimo takų apsaugos priemones turi filtruoti darbo metu kylančias dulkes. Dėl ilgalaikio triukšmo poveikio gali sutrikti klausos.
- i) Pasirūpinkite, kad pašaliniai asmenys stovėtų saugiu atstumu nuo jūsų darbo vietos. Kiekvienas asmuo, esantis arti veikiančio įrankio, privalo naudoti apsaugines priemones. Išsviestos apdoramo daikto atplaišos arba atsikilusios darbinio priedo nuolaužo gali sužeisti net atokiai stovinčius asmenis.
- j) Atliekant darbus, kurių metu kyla pavojus darbinio priedu prisiliesti prie paties įrankio elektros laido arba paslėptų elektros laidų, elektrinį įrankį laikykite už izoliuotos

rankenos. Prisilietus prie elektros įtampos laido, elektrinio įrankio metalinėmis detalėmis gali tekėti įtampa, dėl to kyla elektros smūgio pavojus.

- k) Elektros laidą laikykite atokiau nuo judančių darbinių priedų. Nesuvaldžius įrankio, darbinis priedas gali perpajuti elektros laidą arba jį įsukti, o su juo kartu ir rankos plastaką arba visą ranką.
- l) Niekada nedėkite elektrinio įrankio ant paviršiaus tol, kol jo darbinis priedas galutinai nesustoja. Besisukančio darbinio priedo ir paviršiaus, ant kurio jis yra padėtas, kontakto metu įrankis gali tapti nevaldomu.
- m) Neneškite įrankio, kai jo darbinis priedas juda. Atsitiktinio kontakto metu, besisukantis darbinis priedas gali įtraukti rūbus ir įsmigti dirbančiojo kūne, jį sužalodamas.
- n) Reguliariai valykite elektrinio įrankio aušinimo angas. Per variklio aušinimo angas, jį korpusą įtraukiamos dulksės, o gausios metalo dulkių sankaupos gali kelti pavojų įrankio elektros įrangai.
- o) Nenaudokite elektrinio įrankio arti degių medžiagų. Žiežirbos gali jas uždegti.
- p) Nenaudokite darbinių priedų, su kuriais dirbant reikalingi aušinimo skysčiai. Naudojant vandenį arba kitus aušinimo skysčius, gali kilti elektros smūgio pavojus.

Atgalinis smūgis ir saugos nuorodos, kaip jo išvengti.

Atgalinis smūgis tai staigi elektrinio įrankio reakcija dėl besisukančio darbinio priedo užsiblokavimo arba įstrigimo, (darbinių priedų pvz., abrazyvinių, šlifavimo diskus, vielinis šepetys ir pan.). Įstrigęs arba užblokuotas besisukantis darbinis priedas staiga sustoja. Įstrigus darbiniam priedui, sunkiai suvaldomas elektrinis įrankis staiga atmetamas priešinga besisukančiam darbiniam priedui kryptimi.

Kai darbinis priedas užsikerta arba įstringa apdorojamame ruošinyje, medžiagoje esanti jo briauna gali užsiblokuoti judėjimą ir tuomet darbinis priedas iškrenta arba sukelia atgalinį smūgį. Darbinio priedo judėjimas (įrankį aptarnaujančio asmens link arba nuo jo) priklauso nuo darbinio priedo sukimosi krypties, užsiblokavimo vietoje. Taip pat darbiniai priedai gali sulūžti.

Atgalinis smūgis yra netinkamo arba neteisingo elektrinio įrankio naudojimo pasekmė. Šio smūgio galima išvengti laikantis toliau aprašytų atitinkamų saugumo priemonių.

- a) Elektrinį įrankį laikykite tvirtai, pasirinkite tinkamą (patogią ir saugią) kūno ir rankų padėtį, kad galėtumėte sušvelninti atgalinį smūgį. Jeigu įrankio komplekte yra papildoma rankena, tai naudokitės ja visada, kad turėtumėte galimybę suvaldyti įrankį, nugalėdami atgalinio smūgio jėgą arba tempimą paleidimo metu. Imdamasis atitinkamų saugumo priemonių, įrankį aptarnaujantis asmuo gali pasipriešinti truktelėjimo jėgai arba atgaliniam smūgiui.
- b) Niekada nelaikykite rankų arti besisukančių darbinių priedų. Atgalinio smūgio metu, darbiniai priedai gali sužaloti ranką.
- c) Žinodami į kurią pusę elektrinis įrankis judės galimo atgalinio smūgio metu, pasirinkite saugią padėtį ir atsitraukite. Atgalinio smūgio metu, elektrinis įrankis staiga atmetamas priešinga, besisukančiam darbiniam priedui, kryptimi.
- d) Ypatingai atsargiai elkitės apdorodami kampus, aštrias briaunas ir pan. Stenkitės išvengti darbinio priedo įstrigimo. Besisukantys darbiniai priedai daug dažniau įstringa apdorojant kampus, aštrias briaunas arba atatrunkos metu, dėl to kyla pavojus nesuvaldyti elektrinio įrankio arba atgalinio smūgio grėsmė.
- e) Nenaudokite medžio pjovimo arba dantytų diskų. Šio tipo darbiniai priedai kelia pavojų nesuvaldyti elektrinio įrankio ir padidina atgalinio smūgio tikimybę.

Detalios saugos nuorodos, skirtos šlifavimui ir pjovimui, naudojant pjovimo diską

- a) Naudokite tik šiam elektriniam įrankiui skirtus šlifavimo priedus ir apsauginius gaubtus. Šiam elektriniam įrankiui nepritaikyti šlifavimo priedai gali būti nepakankamai uždenęti ir dėl to nesaugūs.
- b) Išgaubtus šlifavimo diskus reikia tvirtinti taip, kad jų šlifaujantis paviršius būtų visiškai uždenętas apsauginiu gaubtu. Neprofesionaliai pritvirtinto šlifavimo disko šonai kyšo iš po apsauginio gaubto, jie yra nepakankamai uždenęjami.

- c) Elektrinio įrankio apsauginis gaubtas turi būti gerai pritvirtintas ir siekiant maksimaliai padidinti saugumą nustatytas taip, kad į operatoriaus pusę atsukta atidengtoji šlifavimo disko dalis būtų kuo mažesnė. Apsauginis dangtis saugo operatorių nuo atplaišų, atsitiktinio kontakto su šlifavimo disku taip pat nuo žiežirbų, kuriuos gali uždegti rūbus.
- d) Šlifavimo priedus galima naudoti tik jiems numatytiems darbams atlikti. Pvz., niekada negalima šlifuoti pjovimo disko šonine plokštuma. Pjovimo diskai yra skirti medžiagos pjovimui, pjaunantįja disko dalimi. Dėl šoninio spaudimo jie gali sulūžti.
- e) Pasirinktam šlifavimo diskui tvirtinti visada naudokite geros techninės būklės, tinkamo dydžio ir formos tvirtinimo jungę. Tinkamai pasirinktos jungės atremia šlifavimo diską ir tuo pačiu apsaugo jį nuo lūžimo. Pjovimo diskų tvirtinimo jungės skiriasi nuo šlifavimo diskams skirtų tvirtinimo jungių.
- f) Nenaudokite šlifavimo diskų, skirtų didesniems elektriniams įrankiams. Didesniems elektriniams įrankiams skirti šlifavimo diskai yra nepritaikyti greitesniems sukiam, didesnis sukčių skaičius būdingas mažesniems įrankiams, dėl to jie gali sulūžti.

Papildomos darbo saugos nuorodos, skirtos pjovimui, naudojant pjovimo diskus

- a) Stenkitės išvengti pjovimo disko užsiblokavimo, nespauskite pernelyg stipriai. Nepjaukite labai giliai. Dėl pernelyg stipraus spaudimo, pjovimo diskui tenka didesnis krūvis, dėl to padidėja įstrigimo arba užsiblokavimo ir tuo pačiu atgalinio smūgio ar pjovimo disko lūžio tikimybė.
- b) Venkite zonos, esančios prieš ir už besisukančio pjovimo disko. Pjovimo diską, apdorojamu ruošiniu, stumiant nuo savęs, galima atgalinio smūgio metu elektrinis įrankis su besisukančiu pjovimo disku atmetamas dirbančiojo link.
- c) Įstrigus pjovimo diskui arba įėjus darbu metu daroma pertrauka, elektrinį įrankį reikia išjungti ir palaukti kol darbinis priedas visiškai sustos. Niekada nebandykite traukti įstrigusio pjovimo disko iš pjūvio vietos tol, kol jis sukasi, taip galite sukelti atgalinį smūgį. Išsiaiškinkite įstrigimo priežastį ir ją pašalinkite.
- d) Nejunkite elektrinio įrankio tol, kol jis yra apdorojamame ruošinyje. Prieš tęsdami pjūvį palaukite kol pjovimo diskas suksis jam numatytu, maksimaliu greičiu. Priešingu atveju diskas gali įstrigti, iššokti iš apdorojamo daikto arba sukelti atgalinį smūgį.
- e) Norėdami sumažinti atgalinio smūgio pavojų, dėl įstigusio pjovimo disko, plokštės arba didelių daiktus, prieš apdorojimą, būtina paremkite. Dideli daiktai, veikiami savo svorio gali įlįkti. Apdorojamą daiktą reikia paremti iš abiejų pusių, ties pjūvio linija bei pakraščiuje.
- f) Ypatingai atsargiai pjaukite angas sienose bei atlikdami darbus blogai matomose vietose. Pjovimo diskas, įgilinimo medžiagoje metu, prisilietęs prie dujų, vandentiekio vamzdžių, elektros kabelių arba kitų daiktų gali sukelti atgalinį smūgį.

Detalios saugos taisyklės, skirtos darbu naudojant šlifavimo popierių

- a) Nenaudokite pernelyg didelių šlifavimo popieriaus lapų. Pasirinkdami šlifavimo popieriaus dydį vadovaukitės gamintojo rekomendacijomis. Šlifavimo pado kraštuose kyšantis šlifavimo popierius gali užsiblokuoti ir dėl to sužaloti, suplyšti arba sukelti atgalinį smūgį.

Detalios saugos taisyklės, skirtos poliravimui

- a) Venkite palikti atsikišusius poliravimo veltinio kraštus arba jo raiščius, jie sukasi ir kelia pavojų. Užtvirtinkite arba nupjaukite kyšančius tvirtinimo raiščius. Atsikišę, laisvai judantys raiščiai gali įsukti pirštus arba apdorojamą ruošinį.

Detalios saugos taisyklės, skirtos darbu naudojant vielinius šepetčius.

- a) Atkreipiame dėmesį, kad net teisingai naudojantis, iš vielinio šepetčio krenta vieliniai šereliai. Nespauskite vielinio šepetčio pernelyg stipriai. Išsviestos vielutės bei jų fragmentai gali lengvai prasiskverbti pro plonus rūbus ir/arba odą.

- b) Jeigu rekomenduojama naudoti gaubtą, reikia pasirūpinti, kad vielinis šepetys nesilietų prie gaubto. Dėl veikiančios išcentrinės ir spaudimo jėgos, vielinių šepetčių skersmuo gali padidėti.

Papildomos darbo saugos nuorodos

- a) Jeigu įrankiai pritaikyti šlifavimo priedams su srieginiu tvirtinimu, patikrinkite ar šlifavimo priedo srieginio tvirtinimo ilgis atitinka suklio sriegio ilgį.
- b) Pritvirtinkite apdorojamą daiktą. Apdorojamą daiktą reikia tvirtinti gnybtais arba spaustuvais, taip yra daug saugiau nei laikyti jį ranka.
- c) Nelieskite pjovimo ir šlifavimo diskų tol, kol jie neatvėsta.
- d) Tuo atveju, kai naudojate greito tvirtinimo jungę, būtina patikrinkite, ar ant suklio uždėta vidinė jungė turi guminį o-raungio tipo žiedą bei tas žiedas nėra pažeistas. Taip pat pasirūpinkite, kad vidinės ir išorinės jungės paviršiai būtų švarūs.
- e) Greito tvirtinimo jungę naudokite tik šlifavimo ir pjovimo diskų tvirtinimui. Naudokite tik nepriklaištingos techninės būklės bei gerai veikiančias junges.
- f) Jeigu trumpam dingsta elektros įtampa arba ištraukus elektros laidą šakutė iš elektros tinko lizdo, kai įrankio jungiklio padėtis „jungta“, prieš pakartotinai įjungiant įrankį reikia atblokuoti įjungimo mygtuką ir išjungti (pastumti ties padėtimi „išjungta“).

DĖMESIO! Įrankis skirtas tik darbiui patalpų viduje.

Nepaisant saugios įrankio konstrukcijos, apsauginių elementų ir papildomų apsaugos priemonių naudojimo, darbo metu išlieka pavojus susižeisti.

Panaudotų simbolinių ženklų paaiškinimas.



1. Dėmesio, imkitės visų atsargumo priemonių.
2. Perskaitykite šią aptarnavimo instrukciją, laikykitės visų joje esančių darbo saugos įspėjimų ir nuorodų!
3. Naudokite asmenines apsaugos priemones (apsauginius akinius, klausos apsaugos priemones).
4. Naudokite apsaugines pirštines.
5. Ištraukite elektros įtampas laidą, prieš pradėdami aptarnavimo arba remonto darbus.
6. Prie elektrinio įrankio neleiskite vaikų.
7. Saugokite nuo lietaus.
8. Antra apsaugos klasė.

KONSTRUKCIJA IR PASKIRTIS

Kampinis šlifukoilis yra elektrinis, rankinis įrankis, turintis II izoliacijos klasę. Šie įrankiai varomi vienfaziu varikliu, jų sukimosi greitį mažina reduktorius. Šlifukoilį galima naudoti ir šlifavimui, ir pjovimui. Šio tipo elektrinis įrankis dažniausiai naudojamas šerpėtų šalinimui nuo metalinių elementų, suvirinimo siūlių paviršiaus apdorojimui, plonasienui vamzdžių bei nedidelių metalinių elementų pjovimui ir pan. Naudojant atitinkamus priedus, kampinį šlifukoilį galima naudoti ne tik pjovimui ir šlifavimui, bet taip pat, ir paviršių valymui, pvz., rūdžių, dažų šalinimui, ir pan. Panaudojimo sritys, tai gerai žinomi remonto ir konstravimo darbai, susiję ne tik su metalų apdorojimu. Kampinį šlifukoilį taip pat galima naudoti statybinių medžiagų pjovimui ir šlifavimui, pvz., plytų, grindinio trinkelio, keraminių plytelių ir pan.

Įrankis skirtas tik „sausam“ šlifavimui, nepritaikytas poliravimui. Nenaudokite elektrinio įrankio ne pagal paskirtį.

Naudojimas ne pagal paskirtį.

- **Draudžiama apdoroti medžiagas, kurių sudėtyje yra asbesto.** Asbestas sukelia vėžinius susirgimus.
- **Draudžiama apdoroti medžiagas, kurių dulkės yra degios arba sprogios.** Dirbant su elektriniu įrankiu kyla kibirkštys, kurios gali uždegti išsiskiriančias dulkes, garus.
- **Šlifavimo darbams nenaudokite pjovimui skirtų diskų.** Pjovimo diskai, be išimties, yra skirti tik pjovimui (darbinis paviršius – asmenys), dėl to šlifuojant šio disko šoniniu paviršiumi rizikuojama jį sugadinti, o to pasekmė, operatoriui kyla pavojus patirti traumą.

GRAFINIŲ PUSLAPIŲ APRAŠYMAS

Numeriais pažymėti įrankio elementai atitinka šios instrukcijos grafiniuose puslapiuose pavaizduotus elementus.

1. Suklio blokavimo mygtukas
2. Jungiklis
3. Papildoma rankena
4. Disko gaubtas
5. Išorinė jungė
6. Vidinė jungė
8. Sūkių reguliavimo rankenėlė
10. Svirtis (Disko gaubto)

* Tarp paveikslų ir gaminio galimas nedidelis skirtumas.

KOMPLEKTAVIMAS IR PRIEDAI

1. Disko gaubtas - 1 vnt.
2. Specialus raktas - 1 vnt.
3. Papildoma rankena - 1 vnt.

PASIRUŠIMAS DARBUI

PAPILDOMOS RANKENOS TVIRTINIMAS

Papildomą rankeną (3) įstatykite į viena iš ertmių, esančių šlifuklio korpuso viršutinėje dalyje. Rekomenduojame šlifuklį naudoti su papildoma rankena. Darbo metu, šlifuklį laikant abejomis rankomis (naudojant ir papildomą rankeną) išvengiama pavojaus prisiliesti ranka prie besisukančio disko arba vielinio šlifavimo šepetio bei sužalojimų atgalinio smūgio metu.

APSAUGINIO DISKO GAUBTO MONTAVIMAS

Apsauginis diskas gaubtas saugo dirbantį nuo skeveldrų, atsitiktinio kontakto su darbinio įrankiu metu taip pat nuo žiežirbų. Jis visuomet turi būti pritvirtintas atkreipiant ypatingą dėmesį į jo padėtį, dengiančioji dalis turi būti atsukta į dirbančiojo pusę.

- Dėl ypatingos disko gaubto tvirtinimo konstrukcijos, diską galima greitai ir be papildomų įrankių pritvirtinti patogiausia padėtimi.
- Atlaisvinkite, traukdami svirtį (10), esančią ant disko gaubto (4).
- Disko gaubtą (4) pasukite pasirinkta padėtimi.
- Atleidę svirtį (10) užblokuokite.

Apsauginis diskas gaubtas nuimamas ir reguliuojamas atvirkščiu jo uždėjimui eiliškumu.

DARBINIŲ PRIEDŲ KEITIMAS

Keičiant darbinis priedus reikia užsidėti apsaugines pirštines.

Šlifuklio suklio blokavimo mygtukas (1) naudojamas tik šlifuklio suklio blokavimui, uždedant arba nuimant darbinį priedą. Šiuo mygtuku negalima naudotis kaip stabdžiu besisukančiam diskui sustabdyti. Naudodami jį šiam tikslui galite sugadinti šlifuklį arba patirti traumą.

DISKŲ TVIRTINIMAS

Jeigu šlifavimo arba pjovimo diskai yra plonesni nei 3 mm, tai išorinės jungės veržlę (5), disko pusėje, reikia prisukti plokščiuoju paviršiumi (pav. B).

- Paspauskite suklio blokavimo mygtuką (1).
- Į išorinės jungės angas įstatykite specialų raktą (yra komplekte) (pav. A).
- Sukdami raktą atlaisvinkite ir nuimkite išorinę jungę (5).
- Uždėkite diską ir prispauskite prie vidinės jungės paviršiaus (6).
- Prisukite išorinę jungę (5) ir nestipriai paveržkite specialiuoju raktu.

Diskas nuimamas atvirkščiu jo uždėjimui eiliškumu. Tvirtinamą diską reikia centruoti uždėti ant sriegio, priglauti prie vidinės jungės (6).

DARBINIŲ PRIEDŲ, TURINČIŲ SRIEGINĮ TVIRTINIMĄ, MONTAVIMAS

- Paspauskite suklio blokavimo mygtuką (1).
- Nuimkite prieš tai pritvirtintą dabinį priedą – jeigu jis uždėtas.
- Prieš tvirtindami nuimkite abi junges – vidinę jungę (6) ir išorinę jungę (5).
- Išsriegtą darbinio priedo dalį užsukite ant suklio ir palengva pritraukite.
- Darbiniai priedai su srieginiu tvirtinimu nuimami atvirkščia jų uždėjimui seka.

KAMPINIO ŠLIFUOKLIO TVIRTINIMAS PRIE KAMPINIAMS ŠLIFUOKLIAMS SKIRTO STOVO

Darbui, kampinį šlifuklį galima įtvirtinti kampiniams šlifukliams skirtame stove, su sąlyga, kad jis bus pritvirtintas teisingai, pagal stovo gamintojo tvirtinimo instrukciją.

DARBAS IR REGULIAVIMAS

Prieš naudodamiesi šlifukliu patikrinkite disko būklę. Nenaudokite nuskeltų, įtrūkusių ar kitaip sugadintų diskų. Prieš pradėdami dirbti, sudilįs diską ar vielinį šepetėlį nedelsdami pakeiskite nauju. Baigę darbą šlifuklį išjunkite ir palaukite kol šlifavimo diskas visiškai sustos. Tik tuomet šlifuklį padėkite. Nestabdykite besisukančio disko spausdami jį prie apdorojamo ruošinio.

- Neperkraukite šlifuklio. Įrankio svoris užtikrina pakankamą spaudimą apdorojamai medžiagai, kurio užtenka, kad darbas būtų veiksmingesnis. Esant pernelyg didelei aprovai ar per stipriai spaudžiant diskas gali įtrūkti.
- Jeigu šlifavimo metu įrankis nukrinta ir pastebite, kad darbinis priedas įtrūkęs arba nuskilęs, būtinai jį pakeiskite nauju.
- Niekada nesmūgiuokite darbinio priedu į apdorojamą medžiagą.
- Venkite disko vibravimo ir medžiagos pleišėjimo, ypatingai apdorojant kampus, aštrias briaunas ir panašiai (dėl to galite nesuvaldyti įrankio bei kyla atitranskos pavojus).
- Niekada nenaudokite medienos pjovimo diskų, skirtų diskiniams pjūklams. Naudojant šiuos diskus didėja atitranskos, elektrinio įrankio nesuvaldymo bei dirbančiojo asmens sužalojimo pavojus.

IJUNGIMAS IR IŠJUNGIMAS

Ijungdami įrankį ir darbo metu šlifuklį laikykite abejomis rankomis.

- Paspauskite galinę įjungimo mygtuko dalį (2).
- Įjungimo mygtuką (2) pastumkite į priekį - (pagrindinį link) (pav. C).
- Norėdami įjungti nuolatinio darbo funkciją, paspauskite priekinę įjungimo mygtuko dalį.
- Įjungimo mygtukas automatiškai užblokuojamas nuolatinio darbo režimu.
- Norėdami išjungti įrankį, paspauskite galinę įjungimo mygtuko (2) dalį.

Ijungę šlifuklį palaukite kol diskas suksis didžiausiu greičiu, tik tuomet pradėkite dirbti. Darbo eigoje nenaudokite jungiklio, šlifukliui įjungti ar išjungti. Šlifuklio jungiklis gali būti naudojamas tik atitraukus elektrinį įrankį nuo apdorojamos medžiagos.

Įrankis turi jungiklį su apsauga nuo atsitiktinio įsijungimo dingus elektros įtampai tinkle., tai reiškia, kad jeigu trumpam nutrūksta energijos tiekimas elektros tinkle arba įjungtas įrankis jungiamas į elektros tinklo lizdą (jo jungiklis nustatytas padėtimi „IJUNGTA“), šis neįsijungia. Minėtu atveju įrankį reikia išjungti (nustatyti jungiklį padėtimi „IŠJUNGTA“) ir pakartotinai įjungti.

SŪKIŲ SKAIČIAUS REGULIAVIMAS.

Šlifuklio viršutinės korpuso dalies gale yra sūkių skaičiaus reguliavimo rankenėlė (8) (pav. D). Nustatymų riba yra nuo 1-6. Vartotojas sūkių skaičių gali reguliuoti pagal poreikius.

PJOVIMAS

- Kampinių šlifuoiklių galima pjauti tik tiesiai.
- Nepjaukite rankoje laikomos medžiagos.
- Didelius elementus atremkite taip, kad atramos taškai būtų arti pjūvio linijos ir pjaunamo ruošinio gale. Stabiliai pritvirtintas ruošinis, pjūvio metu nejuda.
- Mažus elementus pritvirtinkite spaustuvais, pvz., spaustuvais, naudodami gnybtus ir pan. Pjaunama ruošinį reikia pritvirtinti taip, kad tvirtinimas būtų arti pjūvio vietos. Taip užtikrinamas tikslesnis pjūvis.
- Venkite vibracijos arba pjovimo disko atatrunkos, dėl to pjūvis gali būti nekokybiškas, o pjovimo diskas sutrūkti.
- Pjūvio metu nespauskite pjovimo disko iš šono.
- Tinkamą pjovimo diską pasirinkite atsižvelgdami į pjaunamos medžiagos rūšį.
- Pjaunant medžiagą patariama, kad poslinkio kryptis sutaptų su pjovimo disko sukimosi kryptimi.

Pjūvio gylis priklauso nuo pjovimo disko skersmens (pav. G).

- Naudokite nominalaus skersmens pjovimo diskus, ne didesnio skersmens nei rekomenduojama šio tipo šlifuoikliams.
- Atlikdami gilius pjūvius (pvz. pjaudami profilius, statybinius blokelius, plytas ir pan.) venkite tvirtinimo jungių ir apdorojamos medžiagos kontakto.

Pjovimo diskai darbo metu labai įkaista – nesilieskite prie jų neapsaugotomis kūno dalimis tol, kol visiškai neatvėsta.

ŠLIFAVIMAS

Šlifavimo darbus galima naudoti įvairius diskus, pvz., šlifavimo diskus, gaubtus diskus, šlifavimo popieriaus diskus, pluoštinius diskus, vielinius šepetėlius, elastingus šlifavimo diskus ir pan. Kiekvienai diskų rūšiai, kaip ir kiekvienai medžiagai apdoroti reikia atitinkamos darbo technologijos bei atitinkamų asmeninių apsaugos priemonių.

Šlifavimui nenaudokite pjovimui skirtų diskų.

Šlifavimo diskai yra skirti medžiagos pašalinimui disko briauna.

- Nešlifaukite disko šonu. Optimalus kampas šio tipo diskams yra 30° (pav. H).
- Šlifavimo darbus galima atlikti tik pasirinktos medžiagos rūšiai pritaikytais šlifavimo diskais.

Dirbdami su šlifavimo popieriaus diskais, pluoštiniais šlifavimo diskais ir elastingais šlifavimo diskais atkreipkite dėmesį ar teisingai pasirinkote šlifavimo kampą (pav. I).

- Nešlifaukite visu disko paviršiumi.
- Šio tipo diskai pritaikyti ploškčių paviršių apdorojimui.

Vieliniai šepetėliai dažniausiai naudojami profilių bei sunkiai prieinamų vietų valymui. Nuo paviršių jais galima šalinti, pvz., rūdis, dažus ir pan. (pav. K).

Naudokite tik tokius darbinus priedus, kurių numatytas sukimosi greitis yra didesnis arba lygus maksimaliam kampinio šlifuoiklio greičiui, kai jis veikia be apkrovos.

APTARNAVIMAS IR PRIEŽIŪRA

Prieš pradėdami, bet kokius instaliavimo, reguliavimo, remonto arba aptarnavimo darbus, ištraukite įrankio elektros laidą kištuką iš elektros tinklo lizdo.

APTARNAVIMAS IR LAIKYMAS

- Patariame, įrankį išvalykite po kiekvieno naudojimosi juo.
- Valymui nenaudokite vandens bei kitų skysčių.
- Įrankį valykite sausu audiniu arba prapūskite suslėgto, žemo slėgio oro srautu.
- Nenaudokite jokių švaros priemonių bei tirpiklių, kadangi jie gali pažeisti detales, pagamintas iš dirbtinio medžiagų.
- Reguliariai valykite variklio korpusę esančias ventiliacijos angas, taip apsaugosite įrankį nuo perkaitimo.

- Pažeistą elektros laidą būtina pakeisti nauju, tokių pat parametrų laidu. Šių darbų turi atlikti kvalifikuotas specialistas arba remonto dirbtuvės meistras.
- Pernelyg kibirkščiuojant skirstytuve, kreipkitės į kvalifikuotą specialistą, kad patikrintų variklio anglminių šepetėlių būklę.
- Įrankį visada laikykite sausoje, vaikams neprieinamoje vietoje.

ANGLINIŲ ŠEPETĖLIŲ KEITIMAS

Susidėvėjusius (trumpesnius nei 5 mm), sudėgusius bei sutrukusius variklio anglminius šepetėlius reikia nedelsiant pakeisti. Visada keičiami iškart abu anglminiai šepetėliai. Anglminių šepetėlių keitimą gali atlikti tik kvalifikuotas asmuo, naudojantis originalias.

Bet kokių rūšių gedimus galima pašalinti tik autorizuotose gamintojo remonto dirbtuvėse.

TECHINIAI DUOMENYS

NOMINALŪS DUOMENYS

KAMPOS ŠLIFUOKLIS 59G188	
Dydis	Vertė
Maitinimo įtampa	230 V AC
Maitinimo dažnis	50 Hz
Vardinė galia	1600 W
Tuščiosios eigos sukimosi greitis	3000 - 11000/min
Ciferblato skersmuo	125 mm
Vidinis disko skersmuo	22,2 mm
Veleno skersmuo	M14
Apsaugos klasė	II
Mišios	2,65 kg
Pagaminimo metai	2021
59G188 reiškia mašinos tipą ir pavadinimą	

GARSO IR VIBRACIJOS DUOMENYS

Garso slėgio lygis	$L_{pA} = 96,9 \text{ dB(A)}$ $K = 3 \text{ dB(A)}$
Garso galios lygis	$L_{WA} = 107,9 \text{ dB(A)}$ $K = 3 \text{ dB(A)}$
Vibracijos pagreičio vertė (pagrindinė rankena)	$a_{h1} = 6,374 \text{ m/s}^2$ $K = 1,5 \text{ m/s}^2$
Vibracijos pagreičio vertė (pagalbinė rankena)	$a_{h2} = 8,775 \text{ m/s}^2$ $K = 1,5 \text{ m/s}^2$

Informacija apie triukšmą ir vibraciją

Prietaiso skleidžiamo triukšmo lygį apibūdina: skleidžiamo garso slėgio L_{pA} lygis ir garso galios lygis L_{WA} (kur K yra matavimo neapibrėžtis). Prietaiso skleidžiamos vibracijos apibūdinamos pagal vibracijos pagreičio a_h vertę (kur K yra matavimo neapibrėžtis).

Šiame vadove pateikiami skleidžiamo garso slėgio L_{pA} , garso galios lygio L_{WA} ir vibracijos pagreičio a_h lygiai buvo išmatuoti pagal EN 60745-1. Nurodytas vibracijos lygis a_h gali būti naudojamas prietaisų palyginimui ir pradiniam vibracijos poveikio įvertinimui.

Nurodytas vibracijos lygis yra tipiškais tik pagrindiniam prietaiso naudojimui. Jei mašina naudojama skirtingoms reikmėms arba su skirtingais darbo įrankiais, vibracijos lygis gali pasikeisti. Aukštesniam vibracijos lygiui įtakos turės netinkama arba per retai atliekama prietaiso priežiūra. Dėl aukščiausiai nurodytų priežasčių gali padidėti vibracijos poveikis per visą veikimo laikotarpį.

Norėdami tiksliai įvertinti vibracijos poveikį, apsvarstykite laikotarpius, kai įranga yra išjungta arba įjungta, bet nenaudojama. Atidžiai įvertinus visus veiksnius, bendras vibracijos poveikis gali būti žymiai mažesnis.

Siekiant apsaugoti vartotoją nuo vibracijos poveikio, turėtų būti įgyvendintos papildomos saugos priemonės, tokios kaip: periodinė prietaiso ir darbo įrankių priežiūra, tinkamos rankų temperatūros apsauga ir tinkamas darbo organizavimas.

APLINKOS APSAUGA



Elektrinių gaminių negalima išmesti kartu su buities atliekomis, juos reikia atiduoti į atitinkamą atliekų perdavimo įmonę. Informacijos apie atliekų perdirimą kreipkitės į pardavėją arba vietos valdžios institucijas. Sudevėję elektriniai ir elektroniniai prietaisai turi gamtai kenksmingų

	medziāgu. Antriniam perdīrbimui neatidūoti prietaisi kēla pavojū aplinkai ir žmoniū sveikatai.
--	--

* Pasiliecame teisē daryti pakeitimus.

„Grupa Topex Spółka z ograniczoną odpowiedzialnością” Spółka komandytowa” (toliau: „Grupa Topex”), kurios buveinė yra Varšuvoje, ul. Pograniczna 2/4 informuoja, kad visos šios instrukcijos (toliau: „instrukcija”) autorinės teisės, ta ir šioje instrukcijoje esantis tekstas, nuotraukos, schemos, paveikslai bei jų išdėstymas priklauso tik Grupa Topex ir yra saugomos pagal 1994 metais, vasario 4 dieną, dël autorių ir gretinųjų teisių apsaugos, priimtą įstatymą (t.y., nuo 2006 metų įsigaliojusių įstatymas Nr. 90, vėliau 631 su įstatymo pakeitimais). Neturint raštiško Grupa Topex sutikimo kopijuoti, perdaryti, skelbti spaudoje, keisti panaudojant komerciniams tikslams visą ar atskiras instrukcijos dalis yra griežtai draudžiama bei gresia civilinė ar baudžiamoji atsakomybė.

LV

**ORIGINĀLAS
LIETOŠANAS INSTRUKCIJA
TULKJOMS
LEŅKA SLĪPMAŠINA 59G188**

**UZMANĪBU: PIRMS UZSĀKT LIETOT ELEKTROIERĪCI,
TURMĀNĪGI IZLASĪT ŠO INSTRUKCIJU UN SAGLABĀT TO
TURPMĀKAI IZMANTOŠANAI.**

ĪPAŠIE DROŠĪBAS NOTEIKUMI

**Drošības norādījumi par slīpēšanu, slīpēšanu ar slīppapīru,
darbu ar stieples sukām, kā arī griešanu ar slīpripu**

- a) Šo elektroierīci var izmantot kā parastai slīpēšanai, slīpēšanai ar slīppapīru vai stieples sukām, kā arī griešanai ar slīpripu. Jāievēro visi drošības norādījumi, instrukcijas, apraksti un dati, kas piegādāti kopā ar elektroierīci. Neievērojot zemāk minētās rekomendācijas, var rasties elektrotriecienu, ugunsgrēka un/vai smagu ķermeņa bojājumu risks.
- b) Šo elektroierīci nevar izmantot pulēšanai. Izmantojot elektroierīci citiem mērķiem, var radīt bīstamas situācijas un ievainojumus.
- c) Nedrīkst izmantot aprīkojumu, kuru ražotājs nav paredzējis un noteicis speciāli šai elektroierīcei. Tas, ka aprīkojumu var piestiprināt pie elektroierīces, negarantē tās drošu lietošanu.
- d) Izmantojamo darbinstrumentu pieļaujamais griešanās ātrums nedrīkst būt mazāks par elektroierīces maksimālo griešanās ātrumu. Darbinstrumenti, kas rotē ātrāk par pieļaujamo ātrumu, var salūzt, bet to daļas – tikt izsviestas.
- e) Darbinstrumenta ārējam diametram un biežumam jāatbilst elektroierīces izmēriem. Darbinstrumenti ar neatbilstošiem izmēriem nevar būt pietiekami labi aizsegti vai kontrolēti.
- f) Darbinstrumentiem ar vītnoto stiepliku ir jābūt precīzi uzliekamiem uz darbvārstas virsmas. Darbinstrumentu gadījumā, kuru piestiprināšanai tiek izmantota mašīna, darbinstrumenta atveres diametram ir jāatbilst mašīnas diametram. Darbinstrumenti, kas nevar būt precīzi uzlikti uz elektroierīces, rotē nevienmērīgi, ļoti stipri vibrē un var sekmēt kontroles zudumu pār elektroierīci.
- g) Aizliegts izmantot bojātos darbinstrumentus. Pirms katras lietošanas reizes jāpārbauda slīpēšanas piederumi, piemēram, slīpripas – vai tām nav drumslu un plīsumu, slīpdiski – vai tiem nav plīsumu, nodilumu vai stiprā nolietojuma pazīmju, stieplju sukas – vai tām nav vaļīgu vai salauztu stieplju. Ja elektroierīce vai darbinstruments nokritīs, jāpārbauda, vai tas netika bojāts, vai jāizmanto cits, nebojāts instruments. Ja darbinstruments tika pārbaudīts un piestiprināts, elektroierīce ir jāieslēdz uz vienu minūti maksimālajos apgriezīenos, pievērsot uzmanību tam, lai persona, kas apkalpo elektroierīci, vai trešās personas atrastos ārpus darbinstrumenta rotācijas zonas. Bojātie darbinstrumenti visbiežāk salūzt šajā pārbaudē.
- h) Jālieto individuālie aizsardzības līdzekļi. Atkarībā no darba veida jālieto aizsargmaska, kas aizsied visu seju, acu aizsargi vai aizsargbrilles. Nepieciešamības gadījumā jālieto pretputekļu maska, dzirdes aizsargi, aizsargcimdi vai speciālais priekšauts, kas aizsargā no slīpējamā un apstrādājamā materiāla mazajām daļiņām. Acis jāašargā no svešķermeņiem, kas darba laikā paceļas gaisā. Pretputekļu maskai un elpošanas ceļu aizsargmaskai jāfiltrē

darba laikā radušies putekļi. Ilgstošā trokšņa iedarbības rezultātā var zaudēt dzirdi.

- i) Jāpievērs uzmanība, lai trešās personas atrastos drošā attālumā no elektroierīces darbības zonas. Katram, kas atrodas blakus darbībā esošajai elektroierīcei, jālieto individuālie aizsardzības līdzekļi. Apstrādājamā priekšmeta drumsnais vai plīsumē darbinstrumenti var tikt izsviesti un radīt ķermeņa bojājumus arī ārpus elektroierīces darbības zonas.
- j) Darbu izpildes laikā, kad elektroierīce var saskarties ar apslēptajiem elektrovadiem vai savu barošanas vadu, elektroierīce jātur tikai aiz rokura izloštājām virsmām. Saskaroties ar tīkla elektro vadu, spriegums var tikt novadīts uz elektroierīces metāla daļām, kas var izraisīt elektrotriecienu.
- k) Barošanas vads ir jātur drošā attālumā no kustībā esošajiem darbinstrumentiem. Zaudējot kontroli pār ierīci, barošanas vads var tikt pārgriezts vai ievilkts, bet darbinstrumentus var ievainot plaukstu vai visu roku.
- l) Nedrīkst nolikt malā elektroierīci pirms darbinstrumentu ir apstājies pilnībā. Rotējošais darbinstrumentu var saskarties ar virsmu, uz kuras tas ir nolikts, rezultātā operators var zaudēt kontroli pār elektroierīci.
- m) Nedrīkst pārnēsāt elektroierīci, kas atrodas kustībā. Ja rotējošais darbinstrumentu nejauši saskarsies ar apģērbu, tas var tikt ievilkts un darbinstrumentu var ievainot apkalpojošā personāla ķermeni.
- n) Regulāri jātīra elektroierīces ventilācijas spraugas. Dzinēja ventilators iesūc putekļus korpusā, bet liels metāla putekļu daudzums var radīt ar elektrību saistītos riskus.
- o) Nedrīkst izmantot elektroierīci viegli uzliesmojošu materiālu tuvumā. Dzirsksteles var izraisīt šāda materiāla aizdegšanos.
- p) Nedrīkst izmantot darbinstrumentus, kuriem nepieciešami šķidrīes dzesēšanas šķidrīumi. Izmantojot ūdeni vai citus šķidrīos dzesēšanas līdzekļus, var radīt elektrotriecienu.

Atsitiens un atbilstošie drošības norādījumi

Atsitiens ir pēkšņa elektroierīces reakcija, ja rotējošais darbinstrumentu, piemēram, slīpripa, slīpdisks, stieplju suka u.tml., nobloķējas vai aizķeras. Tas noved pie tā, ka rotējošais darbinstrumentu pēkšņi tiek apturēts. Tāpēc elektroierīce tiks nekontrolēti izsviesta darbinstrumenta rotācijai pretējā virzienā.

Kad, piemēram, slīpripa, aizķersies vai aizķēršies apstrādājamā priekšmetā, materiāli atrodamā darbinstrumenta mala var nobloķēties un veicināt darbinstrumenta izkrišanu vai atsitienu parādību. Darbinstrumenta kustība (apkalpojošās personas virzienā vai pretējā virzienā) ir atkarīga no slīpripas rotācijas virziena nobloķēšanas vietā. Bez iepriekš minētā darbinstrumentu var arī salūzt.

Atsitiens ir elektroierīces neatbilstošās vai kļūdainās ekspluatācijas sekas. No tām var izvairīties, ievērojot zemāk norādītos piesardzības līdzekļus.

- a) Elektroierīce ir jātur stingri, bet ķermeņim un rokām jāatrodas tādā pozīcijā, kas varētu mīkstināt atsitienu. Ja pamataprīkojumā atrodas papildu rokuritis, tas vienmēr ir jāizmanto, lai varētu labāk kontrolēt atsitienu spēku vai atvelkošo momentu ieslēgšanas laikā. Ierīci apkalpojošā persona var savaldīt izrāvīenu un atsitienu parādību, ievērojot atbilstošus piesardzības līdzekļus.
- b) Aizliegts turēt rokas rotējošo darbinstrumentu tuvumā. Atsitienu rezultātā darbinstrumentu var ievainot roku.
- c) Rokām jāatrodas drošā attālumā no zonas, kurā ierīce sāks kustēties atsitienu gadījumā. Atsitienu rezultātā elektroierīce pārvietojas slīpripas kustībai pretējā virzienā (nobloķēšanas vietā).
- d) Īpaši uzmanīgi ir jāapstrādā stūri, asās malas u.tml. Jāizvairās no darbinstrumentu atsitienu un nobloķēšanas. Rotējošajiem darbinstrumenti ir vairāk pakļauti aizķērēšanai, apstrādājot stūrus, asās malas vai atsitioties. Tas var kļūt par kontroles zuduma vai atsitienu parādības iemeslu.
- e) Nedrīkst izmantot koka vai zobutūs diskus. Šī tipa darbinstrumenti bieži izraisa atsitienu parādību un kļūst par iemeslu kontroles zudumam pār elektroierīci.

Speciālie norādījumi par slīpēšanu un griešanas drošību

- a) Jāizmanto tikai tāda slīpripa, kas paredzēta konkrētajai elektroierīcei, un aizsegu, kas paredzēts konkrētajai

Lietošana neatbilstoši izmantošanas mērķim.

- **Nedrīkst apstrādāt materiālus, kas satur azbestu.** Azbests ir kancerogēns.
- **Nedrīkst apstrādāt materiālus, kuru putekļi ir viegli uzliesmojoši vai sprādzienbīstami.** Darba laikā ar elektroiekārtu veidojas dzirksteles, kas var izraisīt izdalāmo tvaiku aizdegšanos.
- **Slīpēšanas darbiem nedrīkst izmantot slīpripas, kas paredzētas griešanai.** Griezējdiski strādā ar frontālo virsmu un, slīpējot ar šāda diska sānu virsmu, var sabojāt griezējdisku, kā rezultātā operators var gūt ievainojumus.

GRAFISKĀS DAĻAS APRAKSTS

Zemāk minētā numerācija attiecas uz tiem ierīces elementiem, kuri ir minēti šīs instrukcijas grafiskajā daļā.

1. Darbvārpstas bloķēšanas poga
2. Slēdzis
3. Papildrokturis
4. Diska aizsegs
5. Ārējā manšete
6. Iekšējā manšete
8. Rotācijas ātruma regulēšanas poga
10. Svira (diska aizsegam)

* Attēls un izstrādājums var nedaudz atšķirties.

APRĪKOJUMS UN PIEDERUMI

1. Diska aizsegs - 1 gab.
2. Speciāla atslēga - 1 gab.
3. Papildrokturis - 1 gab.

SAGATAVOŠANĀS DARBAM

PAPILDROKTURA MONTĀŽA

Papildrokturis (3) tiek uzlikts vienā no slīpmašīnas galvas atverēm. Ir ieteicams izmantot slīpmašīnu ar piestiprinātu papildrokturi. Darba laikā, turot slīpmašīnu ar abām rokām, tiek mazināts risks pieskarties ar roku pie rotējošā diska vai sukas, kā arī gūt traumu atsitiena parādības laikā.

DISKA AIZSEGA MONTĀŽA UN REGULĒŠANA

Diska aizsegs sargā operatoru no drumslām, neļaujšot kontaktam ar darbinstrumentu vai dzirkstelēm. Tam jābūt vienmēr piestiprinātam, papildus pievēršot uzmanību tam, lai tā aizsedzošā daļa būtu vērsta pret operatoru.

- Diska aizsega montāžas konstrukcija ļauj piestiprināt aizsegu optimālajā stāvoklī bez papildu instrumentu izmantošanas.
- Atlaist un atvilkt sviru (10) uz diska aizsega (4).
- Pagrieziet diska aizsegu (4) nepieciešamajā stāvoklī.
- Nobloķēt, nolaižot sviru (10).

Diska aizsega demontāža un regulācijas notiek tieši pretēji tā montāžai.

DARBINSTRUMENTU NOMAĪNA

Darbinstrumentu nomaīņas laikā jāizmanto darba cimdi.

Darbvārpstas bloķēšanas poga (1) ir domāta tikai slīpmašīnas darbvārpstas bloķēšanai darbinstrumenta montāžas vai demontāžas laikā. Nedrīkst izmantot to kā bremsēšanas pogu diska griešanās laikā. Pretējā gadījumā var tikt bojāta slīpmašīna vai ievainots lietotājs.

DISKU MONTĀŽA

Slīpdisku vai griezējdisku ar biežumu zem 3 mm gadījumā ārējās manšetes (5) uzgriezni nepieciešams uzskrūvēt ar plakano virsmu pret diska pusi (B att.).

- Nospieš darbvārpstas bloķēšanas pogu (1).
- Ielikt speciālo atslēgu (atrodas komplektācijā) ārējās manšetes (5) atverēs (A att.).
- Pagrieziet atslēgu, padarīt valīgāku un noņemt ārējo manšeti (5).
- Uzlikt disku tā, lai tas tiktu piespiests pie iekšējās manšetes (6) virsmas.
- Pieskrūvēt ārējo manšeti (5) un viegli pievilkt ar speciālo atslēgu. Diska demontāža notiek pretēji tā montāžai. Montāžas laikā diskam jābūt piespiestam pie iekšējās manšetes (6) virsmas.

DARBINSTRUMENTU AR VĪTŅOTO ATVERI MONTĀŽA

- Nospieš darbvārpstas bloķēšanas pogu (1).
 - Noņem iepriekš piestiprinātus darbinstrumentus – ja tie tiks piestiprināti.
 - Pirms montāžas noņem abas manšetes – iekšējo (6) un ārējo (5).
 - Pieskrūvēj darbinstrumenta vītņoto daļu pie darbvārpstas un viegli pievilkt.
- Darbinstrumentu ar vītņoto atveri demontāža ir tieši pretēja to montāžai.

LENĶA SLĪPMAŠĪNAS MONTĀŽA LENĶA SLĪPMAŠĪNU STATĪVĀ

Ir pieļaujama lenķa slīpmašīnas izmantošana ar lenķa slīpmašīnām paredzētu statīvu ar nosacījumu, ka tā tiks pareizi piestiprināta saskaņā ar statīva ražotāja montāžas instrukciju.

DARBS / IESTĀTĪJUMI

Pirms slīpmašīnas izmantošanas ir nepieciešams pārbaudīt slīpripu stāvokli. Nedrīkst izmantot izrobitās, saplaisājušas vai citādi bojātas slīpripas. Noliektoto ripu vai suku pirms lietošanas nepieciešams nekavējoties nomainīt. Pēc darba beigām vienmēr nepieciešams atslēgt slīpmašīnu un uzgaidīt, kamēr darbinstruments apstāties. Tikai tad slīpmašīnu var nolikt. Nedrīkst bremzēt rotējošo slīpripu, piespiežot to pie apstrādājamā materiāla.

- Slīpmašīnu aizliegts pārslogot. Elektroiekārtas svars rada pietiekamu spiedienu, lai efektīvi strādātu ar ierīci. Pārslogot un pārmērīga spiešana var radīt darbinstrumentu bīstamu plīšanu.

- Ja darba laikā slīpmašīna nokrīt, nepieciešams obligāti pārbaudīt un nepieciešamības gadījumā nomainīt darbinstrumentu, konstatējot bojājumus vai deformācijas.

- Aizliegts sist ar darbinstrumentu pa apstrādājamo materiālu.
- Jāizvairās no diska sišanas un materiāla noņemšanas ar tā palīdzību, īpaši apstrādājot stūrus, asās malas u.tml. (pretējā gadījumā var zaudēt kontroli pār elektroiekārtu un rasties atsitiena parādība).

- Aizliegts ripzāģos izmantot diskus, kuri ir paredzēti koksnegriešanai. Šādu disku izmantošana bieži noved pie atsitiena parādības, kontroles zuduma pār iekārtu un operatora ķermeņa bojājumiem.

IESLĒGŠANA/IZSLĒGŠANA

Slīpmašīnas ieslēgšanas un darba laikā to nepieciešams turēt ar abām rokām.

- Nospieš slēdža (2) aizmugurējo daļu.
- Pārvietot slēdzi (2) uz priekšu (galvas virzienā) (C att.).
- Ilgstošam darbam – nospieš priekšējo slēdža daļu.
- Slēdzis tiks automātiski nobloķēts ilgstošā darba režīmā.
- Lai izslēgtu iekārtu, nepieciešams nospieš uz slēdža pogas (2) aizmugurējās daļas.

Pēc slīpmašīnas ieslēgšanas ir jāuzgaida, kamēr slīpripa sasniegs maksimālo ātrumu un tikai tad var uzsākt darbu. Darba laikā nedrīkst izmantot slīpmašīnas slēdzi, ieslēdzot vai izslēdzot slīpmašīnu. Slēdzi var izmantot tikai tad, kad slīpmašīna ir noņemta no apstrādājamā materiāla.

Ierīce ir minimālā sprieguma atvienotājs, kas nozīmē, ka gadījumā, ja tīklam pazudis spriegums vai iekārta tiks pievienota pie kontaktlīdžas, kad atvienotājs būs pozīcijā "Ieslēgts", iekārta nedarbosies. Šajā gadījumā uzlikt atvienotāju pozīcijā "Izslēgts" un atkārtoti ieslēgt iekārtu.

ROTĀCIJAS ĀTRUMA REGULĒŠANA

Slīpmašīnas korpusa aizmugurējā-augšējā daļā atrodas rotācijas ātruma regulēšanas poga (8) (D att.). Regulēšanas diapazons ir no 1 līdz 6. Rotācijas ātrumu var mainīt atkarībā no lietotāja vajadzībām.

GRIEŠANA

- Griešana ar slīpmašīnu notiek tikai taisnā līnijā.
- Negrieziet materiālu, turot to rokā.

- Lielus elementus nepieciešams atbalstīt, un pievērst uzmanību, lai balsta punkti atrastos griezuma līnijas tuvumā un materiāla beigu daļā. Stabili novietotam materiālam nebūs tendences pārvietoties griešanas laikā.
- Maziem elementiem jābūt nostiprinātiem, piemēram, spīlēs u.tml. Materiāls ir jānostiprina tā, lai griezuma vieta atrastos nostiprinošā elementa tuvumā. Tas nodrošinās precīzāku griešanu.
- Nedrīkst pieļaut griezējdiska vibrācijas vai piesišanu, jo tas pasliktinās griezuma kvalitāti un var radīt griezējdiska plīšanu.
- Griešanas laikā nespīd uz griezējdiska sāniem.
- Atkarībā no griezamā materiāla izmantot atbilstošu griezējdisku.
- Pārgriežot materiālu, ieteicams, lai kustības virziens būtu vienāds ar griezējdiska rotācijas virzienu.
- Griešanas dziļums ir atkarīgs no disku diametra (**G att.**).
- Jāizmanto tikai tādi diski, kuru nominālais diametrs nav lielāks par disku diametru, kas ir paredzēti konkrētas slīpmašīnas modelim.
- Dziļāko griezumu gadījumā (piem., profili, būvniecības bloki, ķieģeļi u.tml.) nepieļaut manšēsu saskaršanos ar apstrādājamo materiālu.

Darba laikā griezējdiski sasniedz ļoti augstu temperatūru – nedrīkst pieskarties pie diskiem ar neaizsegām ķermeņa daļām pirms to atdzīšanas.

SLĪPĒŠANA

Slīpēšanas darbos izmantot, piemēram, slīpdiskus, šķīvjuveida slīpripas, diskus ar neaustu slīpēšanas materiālu, stiepu sukas, elastīgus diskus slīppapīram u.tml. Katram diska un apstrādājamā materiāla veidam nepieciešama atbilstoša darba tehnika un atbilstoša personīgās aizsardzības līdzekļu pielietošana.

Slīpēšanai nedrīkst izmantot disku, kas paredzēts griešanai. Slīpdiski ir paredzēti materiāla likvidēšanai ar diska malu.

- Nedrīkst slīpēt ar diska sānu virsmu. Optimālais darba leņķis šāda tipa diskam ir 30° (H.att.).
- Ar slīpēšanu saistītie darbi var tikt veikti tikai izmantojot konkrētā materiāla veidam atbilstošu slīpdisku.

Strādājot ar diskkiem ar neaustu slīpēšanas materiālu un elastīgiem diskkiem slīppapīram, nepieciešams pievērst uzmanību atbilstošam noberzuma leņķim (1.att.).

- Nedrīkst slīpēt ar visu diska virsmu.
- Šī tipa diski tiek izmantoti plakano virsmu apstrādei.

Stiepu sukas ir paredzētas, galvenokārt, profilu un grūti pieejamo vietu tīrīšanai. Ar to palīdzību var noņemt, piem., rūsu, krāsas u.tml., no materiāla virsmas (K.att.).

Jāizmanto tikai tādi darbinstrumenti, kuru pieļaujama rotācijas ātrums ir lielāks vai vienāds ar leņķa slīpmašīnas maksimālo ātrumu tukšgaitā.

APKALPOŠANA UN APKOPE

Pirms jēbkuras darbības, kas saistīta ar instalēšanu, regulēšanu, remontu vai apkopi, barošanas vada kontaktdakša jāizņem no kontaktlīdždas.

APKOPE UN UZGLABĀŠANA

- Ieteicams tīrīt iekārtu pēc katras lietošanas reizes.
- Tīrīšanai nedrīkst izmantot ūdeni vai citu šķidrumu.
- Iekārtai jābūt ar sausu auduma gabalu vai zema spiediena saspiesto gaisu.
- Nedrīkst izmantot mazgāšanas līdzekļus un šķīdinātājus, jo tie var sabojāt plastmasas elementus.
- Regulāri tīrīt ventilācijas spraugas dzinēja korpusā, lai nepieļautu iekārtas pārkaršanu.
- Barošanas vada bojājuma gadījumā tas ir jānomaina pret vadu ar tādiem pašiem parametriem. Šī darbība ir jālūdz veikt kvalificētai personai vai iekārta jānodod servisa centrā.
- Pārmērīgās kolektora dzirksteļošanas gadījumā kvalificētai personai jālūdz veikt elektrodzinēja oglekļa suku stāvokļa pārbaude.

- Iekārta vienmēr ir jāuzglabā sausā, bērniem nepieejamā vietā.

OGLEKĻA SUKU NOMAIŅA

Nolietotās (īsaškas par 5 mm), sadedzinātas vai pīlšušas dzinēja oglekļa sukas nepieciešams uzreiz nomainīt. Vienmēr vienlaicīgi ir jāmaina abas oglekļa sukas.

Oglekļa suku nomaņu nepieciešams veikt tikai kvalificētai personai, kas izmanto oriģinālās rezerves daļas.

Jēbkura veida defekti ir jānovērš ražotāja autorizētā servisa centrā.

TEHNISKIE PARAMETRI

NOMINĀLIE DATI

LEŅĶA SLĪPMAŠĪNAS 59G188	
Parametrs	Vērtība
Barošanas spriegums	230 V AC
Barošanas frekvence	50 Hz
Nominālā jauda	1600 W
Tukšgaitas rotācijas ātrumi	3000 - 11000/min
Dial diametrs	125 mm
Diska iekšējais diametrs	22,2 mm
Vārpstas diametrs	M14
Aizsardzības klase	II
Mise	2,65 kg
Izlaides gads	2021
59G188 apzīmē gan mašīnas tipu, gan apzīmējumu	

DATI PAR TROKSNĪ UN VIBRĀCIJĀM

Akustiskā spiediena līmenis	$L_{pA} = 96,9 \text{ dB(A)}$ $K = 3 \text{ dB(A)}$
Akustiskās jaudas līmenis	$L_{WA} = 107,9 \text{ dB(A)}$ $K = 3 \text{ dB(A)}$
Vibrācijas paātrinājuma vērtība (galvenais rotors)	$a_{rh} = 6,374 \text{ m/s}^2$ $K = 1,5 \text{ m/s}^2$
Vibrācijas paātrinājuma vērtība (papildu rotors)	$a_{rh} = 8,775 \text{ m/s}^2$ $K = 1,5 \text{ m/s}^2$

Informācija par troksni un vibrāciju

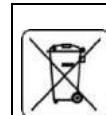
Ierīces izstarotā trokšņa līmeni raksturo: izstarotā skaņas spiediena L_{pA} līmenis un skaņas jaudas līmenis L_{WA} (kur K ir mērījumu nenoteiktība). Ierīces izstarotās vibrācijas raksturo vibrācijas paātrinājuma a_{rh} vērtība (kur K ir mērījumu nenoteiktība).

Šajā rokagrāmatā emitētā skaņas spiediena L_{pA} , skaņas jaudas līmeņa L_{WA} un vibrācijas paātrinājuma a_{rh} līmeņi ir mērti saskaņā ar EN 60745-1. Norādīto vibrācijas līmeni ah var izmantot ierīču salīdzināšanai un sākotnējai vibrācijas iedarbības novērtēšanai. Norādītais vibrācijas līmenis ir reprezentatīvs tikai ierīces pamata lietošanai. Ja mašīnu izmanto dažādām vajadzībām vai ar dažādiem darba instrumentiem, vibrācijas līmenis var mainīties. Augstāku vibrācijas līmeni ietekmēs ierīces nepietiekama vai pārāk reti veikta apkope. Iepriekš minētie iemesli var izraisīt paaugstinātu vibrācijas iedarbību visā darbības laikā.

Lai precīzi novērtētu vibrācijas iedarbību, apsveriet periodus, kad iekārta ir izslēgta vai kad tā ir ieslēgta, bet netiek lietota. Pēc visu faktoru rūpīgas novērtēšanas kopējā vibrācijas iedarbība var būt ievērojami mazāka.

Lai pasargātu lietotāju no vibrāciju ietekmes, jāievieš papildu drošības pasākumi, piemēram: periodiska ierīces un darba instrumentu apkope, atbilstošas roku temperatūras aizsardzība un pareiza darba organizācija.

VIDES AIZSARDZĪBA



Elektroinstrumentus nedrīkst izmest kopā ar sadzīves atkritumiem. Tie ir jānodod utilizācijai attiecīgajiem uzņēmumiem. Informāciju par utilizāciju var sniegt produkta pārdevējs vai vietējie varas orgāni. Nolietotās elektriskās un elektroniskās ierīces satur videi kaitīgas vielas. Ierīce, kura netika pakļauta otrreizējai izveļu pārstrādei, rada potenciālus draudus videi un cilvēku veselībai.

* Ir tiesības veikt izmaiņas.

Grupa Topex Spółka z ograniczoną odpowiedzialnością Spółka komandytowa (turpmāk „Grupa Topex”) ar galveno ofisu Varšavā, ul. Pograniczna 2/4, informē, ka visa veida autoritētas attiecībā uz dotās instrukcijas (turpmāk „Instrukcija”)

saturu, tai skaitu üs täs tekstiem, samazinätäm fotografrijäm, shämäm, zimäjumiem, kä arf attieciä üs täs kompoziciju, pierder tikai Grupa Toxep, kuras ir aizsargätas ar likumu saskänä ar 1994. gada 4. februäru „Likumu par autoritesibäm ün blakustiesibäm“ (Likumu Västnesis 2006 nr. 90, 631. poz. ar turmp. izm.). Visas Instrukcijas kopumä vai täs noteikto dalju kopëshana, apsträde, publicëshana vai modifichëshana komercemrjkiem bez Grupa Toxep rakstiskäs atļaujäs ir stingri aizliegta, pretējä gadījumä pärkäpejis var tikt saukts pie kriminäläs vai administrätiväs atbildbas.

EE

**ORIGINAAL
KASUTUSJUHENDI
TÖLGE
NURKLIHVĪJA 59G188**

TÄHELEPANU: ENNE ELEKTRITÖÖRIISTAGA TÖÖTAMA ASUMIST LUGEDE HOOLIKALT LÄBI KÄESOLEV JUHEND JA HOIDKE SEE ALLES HILISEMAKS KASUTAMISEKS.

ERIOHUTUSJUHISED

Ohutusjuhised lihvimisē, lihvpaperiga lihvimisē, traatharjadega töötamisē ja nurklihvijaga löikamisē.

- a) Käesolevat elektritöörīista saab kasutada tavallihvijana, lihvīmēks lihvpaperi vōi traatharjadega ja löikāmēks. Järgē kōiki ohutusjuhiseid, kasutusjuhendeid, kirjeldusi ja andmeid, mis tarnitakse koos lihvijaga. Alltoodud juhiste eiramine vōib pōhjustada elektrilōōgi, tulekahju ja/vōi tōsiste kehavigastuste ohtu.
- b) Käesolevat elektritöörīista ei saa kasutada poleerīmēks. Elektritöörīista kasutamine muudeks tōōdeks kui selle määratud otstarve vōib pōhjustada ohuolukordi ja vigastusi.
- c) Ärge kasutage tarvikuid, mida seadme tootja ei ole spetsiaalselt ette näinud vōi soovitud. Asjaolu, et mingi tarvik on vōimalik elektriseadme külge paigaldada, ei tähenda, et seda oleks ohutu kasutada.
- d) Kasutatava tarviku lubatud pōrdekiirus ei tohi olla väiksem kui lihvijale märgitud maksimaalne pōrdekiirus. Kui töötarvik pōrleb kiiremini kui selle maksimaalne lubatud pōrdekiirus, vōib tarvik murduda ja selle osad eemale lennata.
- e) Töötarviku kinnituskoha läbimōōt ja pakusa peavad vastama seadme mõõtudele. Valedē mõõtudega töötarvikut ei ole vōimalik piisavalt turvaliselt katta ega kontrollida.
- f) Keermestatud kinnitusega töötarvikud peavad täpselt sobima spindli keermega. Selliste töötarvikute puhul, mis kinnituvad vōru abil, peab töötarviku ava läbimōōt sobima vōru läbimōōduga. Töötarvikud, mis ei ole piisavalt kindlalt lihvija külge kinnitatud, pōrlevad ebaühtlaselt, vibreerivad tugevalt ja vōivad pōhjustada kontrolli kaotamist töörīista üle.
- g) Ärge mingil juhul kasutage kahjustatud töötarvikuid. Kontrollige töötarvikuid enne igat kasutamist. Näiteks kontrollige, et lihvketastel ei oleks kriimustusi ega pragusid, et lihvplaatidel ei oleks pragusid, kukkumisjälgi ega liiga tugevalt kulunud kohti, et traatharjadel ei oleks lahtisi vōi murdunud harjaseid. Kui elektritöörīist vōi töötarvik maha kukub, kontrollige, et seade ega töötarvik ei oleks kahjustatud, vōi kasutage teist, kahjustamata töötarvikut. Kui töötarvik on kontrollitud ja kinnitatud, ülilitage töörīist üheks minutiks sisse kōige kõrgematel pōōretel, jälgides sejuures, et seadme kasutaja ja läheduses viibivad isikud ei asuks pōōrleva töötarviku liikumisasal. Kahjustatud töötarvikud lähevad enamasti katki just selle proovijaga vätel.
- h) Kasutage isikukaitsevahendeid. Olenevalt töö iseloomust kasutage kogu nägu katvat kaitsemaski, silmakaitsemeid vōi kaitseprille. Vajadusel kasutage lisaks respiraatorit, kõrvaklappe, kaitsekindaid vōi spetsiaalselt pōlle, mis kaitseb lihvitava ja tōōdeldava materjali väikeste osakete eest. Kaitse silmi töö ajal tekkivate ja õhus lendavate vōõrkehade eest. Hingamistē kaitsev respiraator peab õhust välja filtreerime tōō käigus tekkiva toimu. Mürä mõju vōib pika aja jooksul viia kuulmise kaotuseni.

- i) Jälgige, et kõrvalsed isikud jääksid elektritöörīista tōōulatusest ohutusē kaugusse. Kōik tōōtava elektritöörīista läheduses viibijad peavad kasutama isikukaitsevahendeid. Tōōdeldava materjali tōūkikesed vōi katkise töötarviku osad vōivad eemale paiskuda ja pōhjustada vigastusi ka väljaspool töörīista otsest tōōulatust.
- j) Selliste tōōde tegemise ajal, mille puhul töötarvik vōib sattuda varjatud elektrijuhetele vōi vigastada oma toitejuhet, hoidke seadet vaid isoleeritud pindadest. Kokkupuutel toitevōrgu juhtmega vōib pinge kanduda üle elektritöörīista metallosadele, mis omakorda vōib pōhjustada elektrilōōki.
- k) Hoidke toitejuhe seadme pōōrlevatest töötarvikust eemal. Kui kaotate töörīista üle kontrolli, vōib seade toitejuhtme läbi lõigata vōi vahele tõmmata ja pōōrlev töötarvik vōib vigastada peopesa vōi kogu kätt.
- l) Ärge kunagi pange lihvijat käest enne, kui töötarvik on täielikult peatunud. Pōōrlev töötarvik vōib sattuda kontakti pinnaga, millele see asetatakse, ja nii vōib kaduda kontroll elektritöörīista üle.
- m) Ärge transportige liikuvat elektritöörīista. Kui pōōrlev töötarvik juhulikult vastu rōivaid puutub, vōivad rōivad sellesse takerduda.
- n) Puhastage regulaarselt elektritöörīista ventilatsiooniavasid. Mootori puhur tõmbab seadme korpusesse tolmu, suure hulga metallitoimu kuhjumine aga vōib pōhjustada elektriõhtu.
- o) Ärge kasutage elektriseadet kergestisüttivate materjalide läheduses. Sademed vōivad need materjalid süüdata.
- p) Ärge kasutage töötarvikuid, mis vajavad vedelaid jahutusmaterjale. Vee vōi muude vedelate jahutusvahendite kasutamine vōib pōhjustada elektrilōōki.

Tagasilōōgijōud ja sellega seotud ohutusmeetmed

Tagasilōōk on seadme järsk reaktsioon pōōrleva töötarviku, nagu lihvketta, lihvplaadi, traatharja vms blokeerumisele vōi takerdumisele. Takerdumise vōi blokeerumise korral jääb pōōrlev töötarvik järsult seisma. Kontrollimatu elektritöörīist liigub sellisel juhul töötarviku pōōrlemise suunale vastupidises suunas.

Kui töötarvik takerdub või jääb kinni tōōdeldavasse materjali nīi, et selle äär on materjalis, vōib töötarvik blokeeruda, seadme välja kukkuda vōi pōhjustada tagasilōōki. Töötarviku liikumissuund (kas seadmega tōōtava inimese poole vōi temast eemal) sõltub siis töötarviku pōōrlemise suunast blokeerumise kohas. Lisaks sellele vōib töötarvik ka katki minna.

Tagasilōōk on elektritöörīista vale vōi nõuetele mittevastava kasutamise tulemus. Seda saab vältida, kui järgida alltoodud ohutusjuhiseid.

- a) Hoidke elektritöörīista kõvasti, käed ja jalad asendis, mis võimaldab tagasilōōki leevendada. Kui seadme standardvarustuses kuulub lisakäepide, kasutage seda alati, sest see tagab parema kontrolli tagasilōōgijōu üle ja pōōrdemomendi üle seadme käivitamisel. Seadme kasutaja saab seadme takerdumise ja tagasilōōgiga hakkama, kui järgib vastavaid ohutusjuhiseid.
- b) Ärge kunagi hoidke käsi pōōrlevate töötarvikute läheduses. Töötarvik vōib tagasilōōgi korral kätt vigastada.
- c) Püüdke hoida eemale piirkonnast, kuhu seade tagasilōōgi korral liigub. Tagasilōōgi korral liigub seade vastupidises suunas suunale, milles pōōrles töötarvik blokeerumise kohas.
- d) Eriti ettevaatlikult tōōdelge nurki, teravaid servi jms. Vältige töötarvikute pōrkumist ja blokeerumist. Pōōrlev töötarvik vōib kergemini takerduda just nurkade, teravate äärte tōōtlemlisel ja pōrkumisel korral. See vōib pōhjustada kontrolli kaotamist seadme üle vōi tagasilōōki.
- e) Ärge kasutage puidutōōtluskettaid ega hammastega kettaid. Seda tüüpi töötarvikud pōhjustavad sageli tagasilōōki ja kontrolli kaotamist seadme üle.

Eriohutusjuhised lihvīmēks ja lihvijaga löikāmēks

- a) Kasutage eranditult vaid konkreetse elektritöörīistajaks mõeldud lihvketaid ja konkreetse ketta jaoks mõeldud kettaid. Lihvketaid, mis ei kuulu konkreetse elektritöörīista varustuse, ei toimi piisavalt turvaliselt.
- b) Kaarjad lihvketad paigaldage nīi, et nende ükski nende osa ei ulatuks ketta katte alt välja. Valesi paigaldatud lihvketas,

mis ulatub kaitsekatte alt välja, ei ole piisavalt kaetud ja võib olla ohtlik.

- c) **Kate peab olema kõvasti elektritööriista külge kinnitatud ja maksimaalse turvalisuse tagamiseks seatud nii, et seadmega töötaja poole jääv katmata kettaosa oleks võimalikult väike.** Kaitsekate kaitseb seadmega töötajat võrkehade eest, juhusliku kokkupuute eest lihvkettaga, samuti sädemete eest, mis võivad süüdata rõivad.
- d) **Kasutage lihvkettaid ainult nende jaoks mõeldud tööde tegemiseks.** Näiteks ärge kunagi püüdke lihvida lõikeketta küljega. Lõikekettad on mõeldud materjalide lõikamiseks ketta äärega. Külgiõud kettale võib sellise ketta lõhkuda.
- e) **Kasutage lihvkettaga alati terveid õigete mõõtude ja õige kujuga kinnitusvõrusid.** Õiged võrud toetavad kettast ja vähendavad selle murdumise ohtu. Lõikekettatele mõeldud võrud võivad erineda lihvketaste võrudest.
- f) **Ärge kasutage suuremate elektritööriistade kulunud lihvkettaid.** Suuremate elektritööriistade kettad on mõeldud suurema suurema pöördekiiruse jaoks kui väiksemate elektritööriistade pöördekiirus ja võivad seetõttu katki minna.

Lisa-ohutusjuhised lihvijaga lõikamiseks

- a) **Vältige lõikeketta blokeerumist ja liiga tugevat survet kettale.** Ärge tehke liiga sügavaid lõikeid. Liiga tugev surve lõikekettale põhjustab selle ülekoormamist, mis omakorda suurendab ketta takerdumise või blokeerumise ohtu ja koos sellega ketta murdumise või tagasilöögi võimalust.
- b) **Vältige ala pöörleva lõikeketta ees ja taga.** Kui pöörlev lõikeketas liigub lõigatavas materjalis seadmega töötajast eemale, võib juhtuda, et tagasilöögi korral liigub pöörleva lõikekettaga seade otse seadmega töötaja suunas.
- c) **Lõikeketta takerdumise korral ja siis, kui kavatsete töös pausi teha, lülitage seade välja ja oodake, et ketas täielikult peatuks.** Ärge kunagi üritage veel pöörlevat kettat lõikekohast välja tõmmata, sest see võib põhjustada tagasilööki. Tuvastage ja kõrvaldage ketta takerdumise põhjus.
- d) **Ärge lülitage seadet sisse enne, kui selle lõikeketas on materjalist eemaldatud.** Enne lõikamise jätkamist peab ketas saavutama täis-pöördekiiruse. Vastasel juhul võib ketas kinni jääda, töödeldavat materjalist välja hüpata või põhjustada tagasilööki.
- e) **Plaadid ja muud suuremad esemed tuleb enne töö alustamist toetada, et vähendada takerdunud kettast tingitud tagasilöögi ohtu.** Suured esemed võivad oma raskuse all painduda. Toestage töödeldav ese mõlemalt poolt, nii lõikejoone lähedusest kui äärest.
- f) **Olge eriti ettevaatlik, kui lõikate avasid seintesse või töötate muudes halva nähtavusega kohtades.** Seinas olevatele gaasi- või veetorudele, elektrijuhtmetele või muudele võrkehadele sattudes võib pöörlev ketas põhjustada tagasilööki.

Lihvpaberiga lihvimisega seotud eriohutusejuhised

- a) Ärge kasutage liiga suuri lihvpaperilehti. Lihvpaberi suurust valides lähtuge tootja soovitusetest. Lihvplaadi alt välja ulatuv lihvpaper või põhjustada vigastusi, samuti viia paberi takerdumise või rebenemiseni ja põhjustada tagasilööki.

Poleerimisega seotud eriohutusejuhised.

- a) **Ärge laske poleerimisvillila lahtisel osadel ega selle kinnitussõõril vabalt pöörlelda.** Kinnitav kinnitussõõri lahtised osad või lõigake need ära. Lahtised pöörlevad nõõrid võivad sõrmede külge kinni jääda või töödeldava eseme külge haakuda.

Eriohutusjuhised traatharjadega töötamiseks

- a) **Tuleb arvestada, et isegi normaalsetes töötingimustes võib harja küljest traaditükke lahti tulla.** Ärge vajutage traatharjale liiga kõvasti. Õhus lendavad traaditükid võivad lihtsalt tungida läbi õhemate riideesemetele ja/või naha.
- b) **Kui töö juures on soovitatav kasutada katet, vältige katte kokkupuutumist harjaga.** Taldriku- ja potiharjade läbimõõt võib neile vajutamise ja sentrifugaaljõu tulemusel suurendada.

Lisa-ohutusjuhised

- a) Keermega lihvpaperi kinnitamiseks mõeldud tööriistade puhul kontrollige, kas lihvpaperi keere vastab spindli keermemõõtudele.
- b) **Fikseerige töödeldav ese.** Töödeldava eseme kinnitamine kinnitusseadmesse või kruustangidesse on ohutum kui selle hoidmine käega.
- c) **Ärge puudutage lihvimis- ja lõike-töötarvikuid enne, kui need on jahtunud.**
- d) **Kui kasutate kiirkinnitusvõru, veenduge, et spindlile asetuv sisemine võru oleks varustatud o-ring-tüüpi kummihendiga ja et see tihend ei oleks kahjustatud.** Hooldage samuti selle eest, et välimise võru ja sisemise võru pinnad oleksid puhtad.
- e) **Kasutage kiirkinnitusvõru ainult koos lihv- ja lõikekettastega.** Kasutage vaid vigastusteta ja nõuetekohaselt toimivaid võrusid.
- f) **Kui lüliti on sisselülitatud asendis ja toitevõrgust pinge hetkeks kaob või pistik pistikupesast välja tuleb, seadke lüliti enne seadme uut käivitamist väljalülitatud asendisse.**

TÄHELEPANU! Seade on mõeldud kasutamiseks sisetingimustes.

Vaatamata turvakonstruksiooni kasutamisele kogu töö vältel, turvavahendite ja lisakaitsevahendite kasutamisele, on seadmega töötamise ajal alati olemas kehavigastuste oht.

Kasutatu piktogrammide selgitused



1. Tähelepanu, pidage kinni eriohutusejuhistest.
2. Lugege kasutusjuhend läbi ning järgige selles toodud hoiatusi ja ohutusjuhiseid!
3. Kasutage isikukaitsevahendeid (kaitseprillid, kõrvaklapid).
4. Kasutage kaitsekindaid.
5. Enne hooldus- või parandustoimingute alustamist tõmmake seadme pistik pistikupesast välja.
6. Ärge lubage lapsi seadme lähedusse.
7. Kaitse seadet vihma eest
8. Teine kaitseklass

EHITUS JA KASUTAMINE

Nurklihvija on II isolatsiooniklassi elektriline käsitööriist. Seadme paneb tööle ühefaasiline kommutaatormootor, mille pöördekiirust piirab hammasjagaja. Seadet saab kasutada nii lihvimisega kui lõikamiseks. Sellist tüüpi elektriseadmeid kasutatakse laialdaselt igat tüüpi kattekihtide eemaldamiseks metallelementidelt, ühenduskohtade pealispinna töötlemiseks, õhukeseseinaliste torude ja väiksemate metallelementide lõikamiseks. Spetsiaalsete töötarvikute kasutamise korral saab lihvijat lisaks lihvimisele ja lõikamisele kasutada ka rooste, vanade värvikihtide jms eemaldamiseks.

Lihvija kasutusala on mitmesugused remondi- ja ehitustööd, mis ei pea olema seotud metallidega. Nurklihvijat võib kasutada ka ehitusmaterjalide, näiteks telliste, sillutisekivide, keraamiliste plaatide jms lõikamiseks ja lihvimisega.

Seade on mõeldud kasutamiseks ainult kuivalt ja seda ei tohi kasutada poleerimiseks. Keelatud on kasutada elektritööriista vastuolus selle määratud otstarbega!

Kasutamine vastuolus määratud otstarbega

- Keelatud on töödelda asbesti sisaldavaid materjale. Asbest võib tekitada vähki.

- Äрге töodelge seadmega materjale, mille tolm on kergestisüttiv või plahvatusohtlik. Elektritööriista kasutamise ajal tekkivad sädemed, mis võivad eralduvad aaurud süüdata.
- Äрге kasutage lihvimistöödeks lõikeketaid. Lõikekettad on mõeldud materjali töötlemiseks äärega ja sellise ketta küljega lihvimisel võib ketas kahjustada ja seadmega töötaja võib saada kehavigastusi.

JOONISTE SELGITUS

Alltoodud numeratsioon vastab käesoleva juhendi joonistel toodud seadme elementide numeratsioonile.

1. Spindli lukustusnupp
2. Tööüliliti
3. Lisakäepide
4. Ketta kate
5. Välimine võru
6. Sisemine võru
8. Pöörete reguleerimise nupp
10. (Ketta katte) kang

Võib esineda erinevusi joonise ja toote enda vahel.

VARUSTUS JA TARVIKUD

1. Ketta kate - 1 tk
2. Spetsiaalvöti - 1 tk
3. Lisakäepide - 1 tk

ETTEVALMISTUS TÖÖKS

LISAKÄPIDEME PAIGALDAMINE

Lisakäepide (3) paigaldatakse ühte lihvija peas paiknevatest avastest. Soovitav on kasutada lihvijat koos lisakäepidemega. Kui hoiate lihvijat töötamise ajal kahe käega (kasutades ka lisakäepidet), väheneb oht, et puutute käega vastu pöörlevat ketast või harja või saate vigastada tagasilöögi tõttu.

KETTAKATTE PAIGALDAMINE JA REGULEERIMINE

Kettakatte kaitseb seadmega töötajat materjali küljest lahtitulevate osakeste eest, juhuliku kokkupuute eest töötarviku või sädemetega. Kettakatte peab olema töö ajal alati paigaldatud ja erilist tähelepanu tuleb pöörata sellele, et selle kinnine osa oleks pööratud seadmega töötaja poole.

- Kettakaitse kinnituskonstruktsioon võimaldab ilma tööriistadeta paigaldada kate kõige sobivasse asendisse.
- Laske lödvenmaks ja vabastage kettakatte (4) kang (10).
- Keerake kettakatte (4) valitud asendisse.
- Lukustamiseks laske kang (10) alla.

Kettakaitse eemaldamine ja reguleerimine toimub vastupidises järjekorras võrreldes katte paigaldamisega.

TÖÖTARVIKUTE VAHETAMINE

Töötarvikute vahetamise ajal kandke töökindaid.

Spindli lukustusnupp (1) on mõeldud eranditult ainult lihvija spindli lukustamiseks töötarvikute paigaldamise või eemaldamise ajaks. Äрге kasutage seda pöörleva ketta pidurdamiseks. Selle nõude eiramine võib viia lihvija kahjustamise või kasutaja vigastamiseni.

KETTA PAIGALDAMINE

Õhemate kui 3 mm lihv- või lõikekettaste korral paigaldage välimise võru (5) mutter sileda pinnaga kettast eemale (joonis B).

- Vajutage alla spindli lukustusnupp (1).
- Asetage spetsiaalvöti (komplektis) välimise võru (5) avadesse (joonis A).
- Võtmega keerates vabastage ja eemaldage välimine võru (5).
- Paigaldage ketas nii, et see oleks surutud vastu sisemise võru (6) pinda.
- Keerake välimine võru (5) paigale ja kinnitage kergelt spetsiaalvõtmega.

Ketta eemaldamine toimub paigaldamisega võrreldes vastupidises järjekorras. Paigaldamise ajal peab ketas olema surutud vastu sisemise võru (6) pinda ja paiknema sellele sümmeetriliselt.

KEERMESTATUD AVAGA TÖÖTARVIKUTE PAIGALDAMINE

- Vajutage alla spindli lukustusnupp (1).
- Eemaldage eelmine töötarvik, kui see on paigaldatud.
- Enne paigaldamist eemaldage mõlemad võrud, nii sisemine (6) kui ka välimine (5).
- Keerake töötarviku keermega osa spindlile ja pingutage pisut. Keermestatud avaga töötarvikute eemaldamine toimub nende paigaldamisega võrreldes vastupidises järjekorras.

NURKLIHVIVA PAIGALDAMINE NURKLIHVIJATE STATIIVILE

Nurklihvijat või kasutada spetsiaalsel nurklihvijate jaoks mõeldud statiivil, eeldusel, et lihvija on paigaldatud statiivile õigesti, järgides statiivi tootja juhiseid.

TÖÖ / SEADISTAMINE

Enne lihvija kasutamist kontrollige töötarviku seisundit. Äрге kasutage rebenenud, möranenud ega muul viisil kahjustatud töötarvikuid. Kulunud ketas või hari vahetage kohe välja uue vastu. Pärast töö lõpetamist lülitage lihvija välja ja oodake kuni töötarvik täielikult peatub. Alles seejärel võite lihvija käest ära panna. Äрге püüdke peatada pöörlevat töötarvikut asetades selle töödeldava materjali vastu.

- Äрге suruge lihvijale liiga tugevalt. Elektritööriista kal tekitab seadme efektiivseks tööks piisava surve. Liigne vajutamine ja surumine võivad põhjustada tarviku möranemist.
- Kui lihvija töö ajal maha kukub, kontrollige kindlasti töötarvikut ja vajadusel vahetage see välja (kui selgub et töötarvik on vigastatud või deformeerunud).
- Äрге kunagi lööge tarvikuga vastu töödeldavat pinda.
- Vältige ketta torkimist ja hõõrumist vastu töödeldavat materjali, eriti nurkade, teravate servade jms töötlemisel. (see võib põhjustada kontrolli kaotamist seadme üle ja tagasilööki).
- Äрге mingil juhul kasutage ketassaagide puidulõiketerasid. Selliste ketaste kasutamine põhjustab sageli elektriseadme põrkumist, selle üle kontrolli kaotamist ja võib tekitada seadmega töötajale kehavigastusi.

SISSELÜLITAMINE / VÄLJALÜLITAMINE

Käivitamine ja töötamise ajal hoidke lihvijat mõlema käega..

- Vajutage tööüliliti tagumine pool (2) alla.
- Lükake tööülilit (2) ettepoole (lihvija pea suunas) (joonis C).
- Pideva töö režiimile lülitamiseks vajutage alla tööüliliti nupu esimene osa.
- Lüliti lukustub automaatselt pikaajalise töö asendisse.
- Seadme väljalülitamiseks vajutage tööüliliti nupu (2) tagumist osa.

Pärast lihvija käivitamist oodake, et töötarvik saavutaks maksimumkiiruse ja alles siis alustage tööd. Töötamise ajal ärge kasutage tööülilitit, ärge lülitage lihvijat sisse ja välja. Lihvija tööülilitit tohib käsitseda ainult ajal, kui lihvija on töödeldavalt materjalilt eemaldatud.

Seade on varustatud turvalülitiga, mis tähendab, et seade ei käivitu juhul, kui toitevõrgust pinge hetkeks kaob või kui vooluvõrku ühendatakse seade, mille turvalüliti on sisselülitatud asendis. Sellisel juhul lülitage lüliti uuesti väljalülitatud asendisse ja käivitage seade uuesti.

POORDEKIIRUSE REGULEERIMINE

Lihvija korpuse tagumise osa ülemisel poolel asub poordekiiruse reguleerimise nupp (8) (joonis D). Poordekiiruse reguleerimise ulatus on 1 kuni 6. Poordekiirust võib muuta vastavalt tehtava too nouetele.

LÕIKAMINE

- Nurklihvijaga saab materjali lõigata ainult mööda sirgjoont.
- Äрге hoidke lõigatavat materjali käes.

- Suuremad elemendid tuleb toetada. Jälgige, et toetuspunkte oleks nii löikejoone läheduses kui materjali servades. Stabiilselt toetatud materjal ei nihku löikamise ajal.
- Väiksemad elemendid kinnitage näiteks kruustangide, klambrite vms abil. Kinnitage materjal nii, et löikekoht jääks kinnituselemendi lähedusse. See tagab suurema löiketäpsuse.
- Vältige löikeketta vibreerimist ja hüplemist, sest see võib halvendada löikekvaliteeti ja põhjustada löikeketta mõranemist.
- Löikamise ajal ärge osutage löikekettale külgsurvet.
- Kasutage lõigatava materjali jaoks sobivat ketast.
- Materjali läbilõikamisel peaks pealeandmissuund langema kokku löikeketta pöörlemise suunaga. Lõikesügavus sõltub ketta läbimõõdust (joonis G).
- Kasutage ainult nominaalse läbimõõduga ketaid, mis ei ole suuremad kui kõnealusele lihvijamudeliile soovitatavad läbimõõdud.
- Sügavate lõigete korral (profiilid, ehitusblokid, tellised jms) jälgige, et kinnitusvõru ei puutuks vastu töödeeldavat materjali.

Löikekettad kuumevad töö ajal väga tugevalt. Ärge puudutage neid enne jahtumist katmata kehaosadega.

LIHVIMINE

Lihvimistöödeks võib kasutada näiteks lihvkettaid, lihvkivisid, hammastega ketaid, lihvkust ketaid, traatharju, elastseid lihvpaberiketaid jms. Kõik töötarvikud ja kõik materjalid nõuavad erinevaid töövõtteid ja sobivate isikukaitsevahendite kasutamist.

Ärge kasutage lihvimiseks löikekettaid.

Löikekettad on mõeldud materjalide lõikamiseks ketta äärega.

- Ärge lihvide löikeketta külgpinnaga. Selliste ketaste puhul on optimaalne kaldenurk 30o (joonis H).
- Lihvimistööd tohib teha ainult kõnealuse töö jaoks sobivate löikeketastega.

Kui töötate hammastega ketastega, lihvkust ketastega või elastsete lihvpaberiketastega, jälgige ketta õiget kaldenurka (joonis I).

- Ärge lihvide kogu ketta pinnaga.
- Seda tüüpi ketaid kasutatakse lamedate pindade töötlemisel.

Traatharjad on mõeldud eelkõige profiilide ja raskesti ligipääsetavate kohtade puhastamiseks. Edena saab eemaldada näiteks roostet, vanu värvikihtea jms (joonis K).

Kasutage ainult selliseid töötarvikuid, mille lubatud pöördekiirus on suurem kui lihviija maksimaalne pöördekiirus koormuseta või sellega võrdne.

TEENINDUS JA HOOLDUS

Enne mistahes paigaldus-, reguleerimis-, parandus- või hooldustöötinguid tõmmake seadme toitejuhtme pistikupesast välja.

HOOLDAMINE JA TRANSPORT

- Soovitate puhastada seadet iga kord vahetult pärast kasutamist.
- Ärge kasutage seadme puhastamiseks vett ega muid vedelikke.
- Puhastage seadet kuiva kangatüki või nõrga suruõhujoa abil.
- Ärge kasutage puhastusvahendeid ega lahusteid, sest need võivad kahjustada seadme plastosi.
- Puhastage regulaarselt ventilatsioonivahendi mootori korpuses, et vältida seadme ülekuumenemist.
- Toitejuhtme vigastamise korral vahetage see välja samade parameetritega juhtme vastu. Usaldage see töö kvalifitseeritud spetsialistile või viige seade teenindusse.
- Juhul, kui kommunaarist lendab liigselt sädemeid, laske vastava kvalifikatsiooniga isikul kontrollida mootori süsiharjade seisundit.
- Hoidke seadet kuivas, lastele kättesaamatus kohas.

SÜSIHARJADE VAHETAMINE

Mootori kulunud (lühemad kui 5 mm), kõrbenud või rebenenud süsiharjad tuleb koha välja vahetada. Vahetage alati mõlemad süsiharjad korraga.

Usaldage süsiharjade vahetamine kvalifitseeritud isikule, kes kasutab originaalvaruosid.

Mistahes vead laske parandada seadme tootja volitatud hooldusfirmas.

TEHNILISED PARAMEETRID

NOMINAALANDMED

NURKLIHVIVA 59G188	
Parameeter	Vaartus
Toitepinge	230 V AC
Toite sagedus	50 Hz
Hinnatud jõud	1600 W
Tühikäigu pöörlemiskiirused	3000 - 11000/min
Dial läbimõõt	125 mm
Ketta siseläbimõõt	22,2 mm
Spindli läbimõõt	M14
Kaitseklass	II
Mass	2,65 kg
Tootmisaja	2021
59G188 tähistab nii masina tüüpi kui ka tähistust	

MÜRA JA VIBRATSIOONI ANDMED

Helirõhutase	$L_{pA} = 96,9 \text{ dB(A)}$ $K = 3 \text{ dB(A)}$
Müra võimsustase	$L_{wA} = 107,9 \text{ dB(A)}$ $K = 3 \text{ dB(A)}$
Vibratsioonikiirenduse väärtus (põhikäepide)	$a_h = 6,374 \text{ m/s}^2$ $K = 1,5 \text{ m/s}^2$
Vibratsioonikiirenduse väärtus (abikäepide)	$a_h = 8,775 \text{ m/s}^2$ $K = 1,5 \text{ m/s}^2$

Müra ja vibratsiooni info

Seadme tekitatava müra taset kirjeldatakse järgmiselt: kiiratava helirõhu L_{pA} tase ja helivõimsuse tase L_{wA} (kus K on mõõtemääramatus). Seadme kiiratud vibratsioone kirjeldatakse vibratsiooni kiirenduse ah väärtusega (kus K on mõõtemääramatus).

Selles juhendis antud helirõhu L_{pA} , helivõimsuse taseme L_{wA} ja vibratsiooni kiirenduse ah tasemed on mõdetud vastavalt standardile EN 60745-1. Teatatud vibratsioonitaset ah saab kasutada esialgsete võrdlemiseks ja vibratsiooni kokkupuute esialgseks hindamiseks.

Nimetatud vibratsioonitase on tüüpiline ainult seadme põhikasutuseks. Kui masinat kasutatakse erinevatel eesmärkidel või koos erinevate tööriistadega, võib vibratsiooni tase muutuda. Kõrgemat vibratsioonitaset mõjutab seadme ebapiisav või liiga harva hooldamine. Eespool toodud põhjused võivad kogu tööperioodi vältel suurendada vibratsiooni.

Vibratsiooniga kokkupuute täpseks hindamiseks võtke arvesse perioode, mil seade on välja lülitatud või kui see on sisse lülitatud, kuid seda ei kasutata. Pärast kõigi tegurite hoolikat hindamist võib vibratsiooni üldine kokkupuude olla oluliselt väiksem.

Kasutaja kaitsmiseks vibratsiooni mõju eest tuleks rakendada täiendavaid turvameetmeid, näiteks: seadme ja töövahendite perioodiline hooldus, käte sobiva temperatuuri kaitse ja töökorraldus.

KESKKONNAKAITSE



Ärge visake elektriseadmeid olmeprügi hulka, viige need käitlemiseks vastavasse asutusse. Infot toote utiliiserimise kohta annab müüja või kohalik omavalitsus. Kasutatud elektrilised ja elektroonilised seadmed sisaldavad keskkonnale ohtlikke aineid. Ümbertõetlemata seade kujutab endast ohtu keskkonnale ja inimeste tervisele.

* Tootjal on õigus muudatusi sisse viia.

„Grupa Topex Spółka z ograniczoną odpowiedzialnością“ Spółka komandytowa, asukohaga Varsaavi, ul. Pograniczna 2/4 (edaspidi: „Grupa Topex“) informeerib, et kõik käesoleva juhendiga (edaspidi: juhend), muuhulgas selle teksti, fotode, skeemide, jooniste, samuti selle ülèsehitusega seotud autorõiguste kuuluvad eranditult Grupa Topex'ile ja on kehtivad 4. veebruaril 1994 autorõiguste ja muude samaste õiguste seadusega (vt. Seaduste ajakiri 2006 Nr 90 Lk 631 koos hilisemate muudatustega). Kõgu juhendi või selle osade kopeerimine, tõõtlemine ja modifitseerimine kommertseesmärgidel ilma Grupa Topex'i kirjaliku loata on rangelt keelatud ning võib kaasa tuua tsiviilvastutuse ning karistuse.

BG

ПРЕВОД НА ОРИГИНАЛНАТА ИНСТРУКЦИЯ ЗА ОБСЛУЖВАНЕ ЪГЛОВА ШЛАЙФМАШИНА 59G188

ЗАБЕЛЕЖКА: ПРЕДИ ПРИСТЪПВАНЕ КЪМ УПОТРЕБА НА ЕЛЕКТРИЧЕСКОТО СЪОРЪЖЕНИЕ СЛЕДВА ВНИМАТЕЛНО ДА ПРОЧЕТЕТЕ НАСТОЯЩАТА ИНСТРУКЦИЯ И ДА Я ЗАПАЗИТЕ С ЦЕЛ ПО-НАТАТЪШНО ИЗПОЛЗВАНЕ.

ПОДРОБНИ ПРАВИЛА ЗА БЕЗОПАСНОСТ

Правила за безопасност касаящи шлайфане, шлайфане с шкурка, работа с телени четки и рязане с абразивен диск.

- a) Настоящият инструмент може да бъде използван като обикновен ъглошлайф, за шлайфане с шкурка, за шлайфане с телени четки и като режещ инструмент с абразивен диск. Трябва да спазвате всички указания за безопасност, инструкции, описания и данните, доставени заедно с електроинструмента. Неспазването на настоящите указания може да доведе до опасност от токов удар, пожар и/или тежки телесни повреди.
- b) Този електроинструмент не може да се използва за полиране. Приложения на електроинструмента, различни от предназначението, могат да доведат до създаване на рискове и нараняване.
- c) Не бива да използвате оборудване, което не е предвидено и препоръчвано от производителя за този инструмент. Фактът, че оборудването може да се монтира в електроинструмента, не е гаранция за безопасното използване.
- d) Допустимата скорост на въртене на използвания работен найкрайник не може да бъде по-ниска от посочената върху електроинструмента максимална скорост на въртене. Въртящият се с по-висока от допустимата скорост работен найкрайник може да се счупи и неговите части да отхвъркнат.
- e) Въртящият диаметър и дебелината на работния найкрайник трябва да съответстват на размерите на електроинструмента. Работен найкрайник с неправилни размери не може да бъде правилно защитен или контролиран.
- f) Работни найкрайници с винтова вложка трябва точно да съответстват на резбата на шпиндела. В случай на работни найкрайници, фиксирани с използване на фланец, диаметърът на отвора на работния найкрайник трябва да бъде адаптиран към диаметър на фланеца. Работните найкрайници, които не пасват точно към електроинструмента, работят неравномерно, прекалено вибрират и може да доведат до загуба на контрол над електроинструмента.
- g) В никакъв случай не бива да използвате повредени работни найкрайници. Преди всяко използване трябва да проверите оборудването, например абразивните режещи и шлайфащи дискове за пукнатини или отчупени елементи, прекомерно износване, телените четки за хлабави или счупени телчета. Ако изтървете електроинструмента или работния найкрайник, трябва да ги проверите за евентуални повреди или да използвате друг, неповреден инструмент. След като сте проверили и монтирали работния найкрайник, трябва да включите електроинструмент да работи една минута на най-високи обороти, като обърнете внимание операторът на инструмента и намиращите се в близост лица да са извън зоната на въртящия се работен найкрайник. Повредени работни найкрайници най-често се счупят по време на този тестов период.

h) Използвайте подходящи средства за лична защита. В зависимост от вида на извършваната работа трябва да носите защитна маска, защитаваща цялото лице, защита на очите или защитни очила. При необходимост използвайте противопопрахова маска, защита на слуха, защитни ръкавици или специална престилка, предпазваща от хвърчащите малки частици от обработвания материал. Трябва да пазите очите от хвърчащите във въздуха чужди тела, отделящи се по време на работа. Противопраховата маска и защитата на дихателните пътища трябва да филтрират запрашения въздух. Изпагането на въздействието на шум през по-продължителен период може да доведе до загуба на слуха.

- i) Внимавайте вършини лица да бъдат на безопасно разстояние от работната зона на електроинструмента. Всеки, който се намира в близост до работещия електроинструмент, трябва да носи лични предпазни средства. Отчупени частици от обработвания предмет или пукнати работни инструменти могат да отхвъркнат и да причинят нараняване дори и извън работната зона.
- j) При извършване на работни дейности, при които работният инструмент би могъл да попадне на скрити електрически кабели или на собствения си захранващ кабел, трябва да държите инструмента само за изолираната повърхност на ръкохватките. При контакт на инструмента с кабел на захранващата мрежа може да се стигне до наличие на напрежение в металните части на инструмента, което може да доведе до токов удар.
- k) Захранващият кабел трябва да се пази далеч от въртящите се работни найкрайници. В случай на загуба на контрол върху електроинструмента мрежовият кабел може да бъде прерязан или захванат от работния найкрайник, а дланта или цялата ръка на оператора може да попадне в зоната на въртящия се работен найкрайник.
- l) Никога не бива да поставяте електроинструмента, преди работният найкрайник да е спрял напълно движението си. Въртящият се работен найкрайник може да влезе в контакт с повърхността, върху която е поставен, поради което можете да загубите контрол върху електроинструмента.
- m) Не бива да пренасяте електроинструмент с въртящ се работен найкрайник. В случай на контакт с обектото въртящият се работен найкрайник може да захване обектото и да се вреже в тялото на оператора на инструмента.
- n) Трябва редовно да почиствате вентилационните отвори на електроинструмента. Вентилаторът на двигателя засмуква прах вътре в корпуса, а натрупването на метален прах може да причини електрическа опасност.
- o) Не бива да използвате електроинструмента в близост до леснозапалими материали. Искрите могат да причинят запалването им.
- p) Не бива да използвате инструменти, които трябва да се охлаждат с течности. Използването на вода или други течни охлаждащи средства може да доведе до токов удар.

Откат и съответни указания за безопасност

Откатът е внезапна реакция на електроинструмента при блокиране или закъчане на въртящия се работен инструмент като режещ или шлайфащ диск, телена четка и т.н. Закъчането или блокирането води до внезапно спиране на въртящия се работен найкрайник. Вследствие на това електроинструментът ще отскочи в посока, противоположна на въртенето на работния найкрайник. Когато например режещият абразивен диск се блокира или заклини в обработвания предмет, рътът на диска, влязъл в обработвания предмет, може да се счупи или да предизвика откат. В този случай движението на абразивния диск (към оператора или противоположно) зависи от посоката на движение на диска на мястото на блокиране. Освен това абразивните дискове могат също така да се счупят.

Откатът възниква в резултат на неправилно или грешно използване на електроинструмента. Той може да бъде избегнат чрез спазване на описаните по-долу съответни мерки за безопасност.

- a) **Трябва здраво да държите електроинструмента, а тялото и ръцете да бъдат в положение, позволяващо контрол на отката. Ако в състава на стандартното оборудване има допълнителна ръкохватка, винаги трябва да я използвате, за да имате възможно най-голяма контрол върху отката или върху реактивния въртящ момент по време на старта.** Операторът, обслужващ инструмента, може да овладее отката и реакционните сили чрез спазване на съответните мерки за безопасност.
- b) **Никога не бива да държите ръцете в близост до въртящите се работни накрайници.** В резултат на откат работният накрайник може да нарани ръката.
- c) **Трябва да стоите извън зоната на обхват, в която би отскочил електроинструментът при откат.** В резултат на отката електроинструментът отскача по посока, обратна на движението на абразивния диск на мястото на блокиране.
- d) **Особена внимателно трябва да обработвате ъгли, остри ръбове и др.** Трябва да предотвратявате възможни отскачания или блокиране на работните накрайници. Въртящият се работен накрайник е много податлив на заклиняване при обработката на ъгли, остри ръбове или при отскачане от повърхността. Това може да бъде причина за загуба на контрол или заоткат.
- e) **Не бива да използвате дискове за дърво или назъбени дискове.** Работни накрайници от този тип често предизвикват откат или загуба на контрол върху електроинструмента.

Специални указания за безопасност при шлайфане и рязане с абразивен диск.

- a) **Трябва да използвате само абразивен режещ диск, предназначен за дадения електроинструмент и защита, предназначена за дадения диск.** Абразивните дискове, които не са част от окомплектоването на дадения електроинструмент, не могат да бъдат правилно защитени и не са достатъчно безопасни.
- b) **Шлайфащите вдлъбнати дискове трябва да се монтират по такъв начин, че никаква тяхна част да не излиза извън ръба на защитата на диска.** Неправилно монтиран шлайфащ диск, който излиза извън ръба на защитния капак, не може да бъде достатъчно защитен.
- c) **Защитата трябва да бъде добре прикрепена към електроинструмента така, че да гарантира най-висока степен на безопасност и да бъде така разположена, че откритата част на диска, обръната към оператора да бъде възможно най-малка.** Защитният капак предпазва оператора от отчупени хвърчащи частици, случаен контакт с диска, както и от искри, които могат да доведат до запалване на облеклото.
- d) **Шлайфащите дискове трябва да се използват само съгласно тяхното предназначение.** Никога не бива да шлайфате например със страничната повърхност на абразивния диск. Дисквите режещи ъглошлайфи са предназначени за отстраняване на материал с ръба на диска. Въздействието на страничните сили върху дисквите може да ги счупи.
- e) **За избран абразивен диск винаги трябва да се използва изправен закрепващ фланец с правилен размер и форма.** Подходящите фланци подпират диска и с това намаляват опасността от счупването му. Фланците за режещи дискове могат да се различават от фланците, предназначени за други абразивни дискове.
- f) **Не бива да използвате изхабени абразивни дискове от по-големи електроинструменти.** Абразивните дискове за по-големи електроинструменти не са проектирани за високи обороти, които са характерни за по-малките електроинструменти и затова могат лесно да се счупят.

Допълнителни подробни указания за безопасност за рязане с абразивен диск

- a) **Трябва да избягвате блокирането на режещия диск или прилагането на твърде голям натиск.** Не бива да извършвате твърде дълбоки нарязвания. Претоварването на режещия диск повишава натоварването

му и вероятността за заклиняване или блокиране, а оттук и възможността за повята на откат или счупване на диска.

- b) **Трябва да избягвате зоната пред и зад въртящия се режещ диск.** Преместването на режещия диск в обработвания предмет по посока отдалечаване от себе си при откат може да причини отскачане на електроинструмента с въртящия се режещ диск директно по посока на потребителя.
- c) **В случай на заклиняване на режещия инструмент или прекъсване на работата трябва да изключите електроинструмента и да изчакате, докато дискът напълно спре движението си.** Никога не бива да опитвате за изваждане още движещ се режещ диск от мястото на рязане, тъй като това може да доведе до откат. Трябва да намерите и да отстраните причината за заклиняването.
- d) **Не бива да включвате отново електроинструмента, докато дискът е в материала.** Преди да продължите рязането, режещият диск трябва да достигне пълна скорост. В противен случай абразивният диск може да се блокира и да изскочи от обработвания предмет или да се стигне до откат.
- e) **Преди обработката на плочи или големи предмети те трябва да бъдат подпирни, за да се намали опасността от откат на диска поради заклиняване.** Големите предмети могат да се огънат под тежестта си. Обработваният предмет трябва да бъде подпрян от двете страни, както близо до линията на рязане, така и при ръба.
- f) **Запазете особено внимание при изрязването на отвори в стени или при работа в други зони с ограничена видимост.** Задълбаващият се в материала диск може да причини откат на инструмента при контакт с газопроводни и водопроводни тръби, електрически кабели или други предмети.

Специални указания за безопасност при шлайфане с шкурка.

- a) **Не бива да използвате твърде големи листове шкурка.** При избор на размера на шкурката трябва да се вземат предвид препоръките на производителя. Стърчащата извън шлайфащата плоча шкурка може да причини наранявания, както и да доведе до блокиране или скъсване на шкурката или до откат.

Специални указания за безопасност при полиране

- a) **Не допускайте до свободното въртене на висящи части или нишки на полираща диск или неговите връзки за закрепване.** Блокирайте или отрежете свободно висещите връзки за закрепване. Свободните и въртящи се връзки за закрепване могат да се заплетат в пръстите или да се закачат за обработвания предмет.

Специални указания за безопасност при работа с телени четки

- a) **Трябва да вземете предвид, че дори и при нормално използване може да се стигне до загуба на парченца телчета на четката.** Не бива да претоварвате теловете чрез твърди силен натиск. Хвърчащите парченца тел могат лесно да пробият тънкото облекло и/или кожата.
- b) **Ако се препоръчва използване на защитен капак, трябва да предотвратите контакт на четката с четката с капак.** Диаметърът на четките за чинии и тенджери може да се увеличи чрез силата на натиск и центробежните сили.

Допълнителни указания за безопасност

- a) **В инструментите, адаптирани за монтаж на абразивни дискове с винтов отвор, трябва да проверите, дали дължината на резбата на диска съответства на дължината на резбата на шпиндела.**
- b) **Трябва да обезопасите обработвания предмет.** Закрепването на обработвания предмет в закрепващо устройство или в менгеме е по-безопасно, отколкото да го държите с ръце.
- c) **Не бива да докосвате режещите и шлайфащи дискове преди да се са охладили.**

- d) В случай на използване на фланец с бърза връзка трябва да се уверите, че вътрешния фланец, монтиран върху шпиндела, е оборудван с неповреден гумен пръстен от тип o-ring. Също така трябва да се погрижите за повърхностите на външния и вътрешния фланец да бъдат чисти.
- e) Фланец с бърза връзка може да се използва само с шлайфащи и режещи дискове. Използвайте само изправни и правилно действащи фланци.
- f) В случай на отпадане на напрежението в захранващата мрежа или след изваждане на щепсела от контакта при бутон за включване на позиция "включен", преди повторно включване трябва да деблокирате бутона за включване и да го преместите в позиция "изключено".

ВНИМАНИЕ! Устройството е предназначено за работа вътре в помещенията.

Въпреки използването на безопасна по проект конструкция на устройството и използването на предпазни средства и допълнителни предпазни мерки, винаги съществува остатъчен риск от нараняване по време на работа.

Обяснение на използваните пиктограми.



1. Внимание, използвайте специални предпазни средства
2. Прочетете инструкцията за обслужване, спазвайте предупрежденията и условията за безопасност, съдържащи се в нея!
3. Използвайте лични предпазни средства (предпазни очила, шумозаглушители)
4. Използвайте предпазни ръкавици
5. Изключете захранващия проводник преди да пристъпите към операции по обслужването или ремонта.
6. Да не се допускат деца до инструмента
7. Да се пази от дъжд
8. Втора класа на защитеност

КОНСТРУКЦИЯ И ПРИЛОЖЕНИЕ

Ъгловайт шлайф е ръчен електроинструмент с изолация II класа. Устройството се задвижва от еднофазен колекторен двигател, чиято скорост на въртене се редуцира посредством зъбчата ъглова предавка. Той може да служи както за шлифване, така и за рязане. Този вид електроинструмент е широко използван за отстраняване на всякакъв вид израстъци от повърхността на метални елементи, повърхностна обработка на заварки, рязане на тънкостенни тръби, както и неголеми метални елементи и др. При употребата на съответно оборудване ъглошлайфът може да бъде използван не само за рязане и шлифване, но също така и за почистване, напр. на ръжда, бояджийски слоеве и др.

Областите на употреба това са широко разбирателните ремонтни и конструкционни дейности, не само свързани с металите. Ъглошлайфът може да бъде използван за рязане и шлифване на строителни материали, напр. тухли, павета, керамични плочки и др.

Устройството е предназначено изключително за работа на сухо, не служи за полиране.

Не бива да се използват електроинструментът за дейности извън неговото предназначение.

Употреба несъответстваща на предназначението.

- Не бива да се обработват материали, съдържащи азбест. Азбестът е канцерогенен.
- Да не се обработват материали, чиито прахове са леснозапалими или избухливи. По време на работа с електроинструмента се образуват искри, които могат да предизвикат подпалване на отделящите се изпарения.
- За шлифовъчни работи не бива да се използват дискове предназначени за рязане. Дисковете за рязане работят с челната повърхност и шлифоването със страничната повърхност на такъв диск може да предизвика неговото повреждане, а това в последствие може да предизвика у оператора лични наранявания.

ОПИСАНИЕ НА ГРАФИЧНИТЕ СТРАНИЦИ

Представеното по-долу номериране се отнася за елементите на устройството, представени на графичните страници на настоящата инструкция.

1. Блокиращ бутон на шпиндела
 2. Пусков бутон
 3. Допълнителна ръкохватка
 4. Капак на диска
 5. Външен фланец
 6. Вътрешен фланец
 8. Регулатор на оборотите
 10. Лост (капак на диска)
- * Може да има разлики между чертежа и изделието.

ЕКИПИРОВКА И АКЕСОАРИ

1. Капак на диска - 1 бр.
2. Специален ключ - 1 бр.
3. Допълнителна ръкохватка - 1 бр.

ПОДГОТОВКА ЗА РАБОТА:

МОНТАЖ НА ДОПЪЛНИТЕЛНАТА РЪКОХВАТКА

Допълнителната ръкохватка (3) се инсталира в един от отворите на главата на шлайфа. Препоръчва се използването на шлайфа с допълнителна ръкохватка. Ако се държи шлайфа по време на работа с двете ръце (използвайки също така допълнителната ръкохватка), съществува по-малък риск от докосване с ръка на въртящия се диск или четка, както и нараняване по време на рикшета.

МОНТАЖ И РЕГУЛИРАНЕ НА КАПАКА НА ДИСКА

Капакът на диска предпазва оператора от отломките, случайния контакт с работния инструмент или искрите. Той трябва да бъде винаги монтиран, като се вземе предвид това, че неговата закриваща част да бъде насочена към оператора.

- Конструкцията за закрепване на капака на диска позволява извършването на безинструментално нагласяване на капака в оптималното положение.
 - Да се разхлаби и отстрани лостът (10) на капака на диска (4).
 - Да се обърне капакът на диска (4) в избраното положение.
 - Да се блокира, сваляйки лоста (10).
- Демонтажът и регулирането на капака на диска протичат в обратна последователност на неговия монтаж.

СМЯНА НА РАБОТНИТЕ ИНСТРУМЕНТИ

По време на операцията за смяна на работните инструменти трябва да се използват работни ръкавици.

Блокиращият бутон на шпиндела (1) служи изключително за блокиране на шпиндела на шлайфа по време на монтажа или демонтажа на работния инструмент. Не бива да се използва както бутон за спиране по времето, когато дискът се върти. В такъв случай може да се стигне до повреда на шлайфа или нараняването на неговия потребител.

МОНТАЖ НА ДИСКОВЕТЕ

При шлифовъчни или режещи дискове с дебелина под 3 mm, гайката на външния фланец (5) трябва да

се завинти с плоската повърхност откъм диска (черт. В).

- Натиска се блокиращия бутон на шпиндела (1).
- Пъха се специален ключ (в комплекта) в отворите на външния фланец (5) (черт. А).
- Обръща се с ключа – разхлабва се и сема външния фланец (5).
- Слага се диска така, че да бъде допрян до повърхността на вътрешния фланец (6).
- Завинтва се външния фланец (5) и леко се затяга със специалния ключ.

Демонтажът на дисковете протича в последователност обратна на монтажа. По време на монтажа дискът трябва да бъде допрян към повърхността на вътрешния фланец (6) и центрично разположен на неговото стругване.

МОНТАЖ НА РАБОТНИТЕ ИНСТРУМЕНТИ С РЕЗБОВ ОТВОР

- Натиска се блокиращия бутон на шпиндела (1).
 - Демонтира се предварително монтирания работен инструмент – ако е бил монтиран.
 - Преди монтажа се снемат двата фланца – вътрешния фланец и външния фланец (5).
 - Завинтва се резбовата част на работния инструмент към шпиндела и леко се затяга.
- Демонтажът на работните инструменти с резбов отвор протича в последователност обратна на монтажа.

МОНТАЖ НА ЪГЛОШЛАЙФА В СТАТИВА ЗА ЪГЛОШЛАЙФОВЕ

Допуска се използването на ъглошлайф в предназначения за ъглошлайфове статив, при условие, че ще бъде монтиран съгласно инструкцията за монтажа на производителя на статива.

РАБОТА / НАСТРОЙКИ

Преди употребата на шлайфа трябва да се провери състоянието на абразивния диск. Да не се използват нащърбени, пукнати или повредени по друг начин абразивни дискове. Изхабиеният диск или четка трябва преди употреба веднага да се сменят с нови.

След приключване на работа обезателно трябва да се изключи шлайфа и да се изчака, докато работният инструмент изцяло спре да се върти. Едва тогава може да се остави шлайфа. Не бива да се опитвате да спрете въртящия се диск, като го допирате към обработвания материал.

- Никога не бива да претоварваме шлайфа. Масата на електроинструмента упражнява достатъчен натиск, позволяващо ефективно да се работи с инструмента. Претоварването и прекомерното натискане могат да предизвикат опасно пукване на работния инструмент.
- Ако шлайфмашината падне по време на работа, трябва непременно да се провери и евентуално смени работния инструмент в случай на констатиране на неговото повреждане или деформация.
- Никога не бива да удряме с работния инструмент по обработвания материал.
- Трябва да избягваме рикошети на диска и свалянето на материал с негова помощ, особено при обработката на покривни ребра, остри ръбове и др. (това може да предизвика загубата на контрол над електроинструмента и да доведе до рикошет).
- Никога не бива да използваме дискове предназначени за рязане на дървесина с дискови пили. Използването на такива дискове често предизвиква рикошет на електроинструмента, загуба на контрол над него и води до нараняване на тялото на оператора.

ВКЛЮЧВАНЕ / ИЗКЛЮЧВАНЕ

По време на включването и работата трябва да държим шлайфмашината с двете ръце.

- Да се натисне задната част на пусковия бутон (2).
- Да се премести пусковия бутон (2) напред - (в посока на главата) (черт. С).
- С цел постоянен режим на работа следва да натиснем предната част на пусковия бутон.
- Пусковият бутон ще бъде автоматично блокиран в позиция на постоянна работа.
- За да изключим устройството, трябва да натиснем задната част на пусковия бутон (2).

След включването на шлайфмашината трябва да почакаме известно време докато абразивният диск достигне максимална скорост и едва тогава можем да започнем работа. По време на работата не бива да си служим с прекъсвача с цел включването или изключването на шлайфмашината. Прекъсвачът на шлайфмашината може да бъде обслужван само тогава, когато електроинструментът е отстранен от обработвания материал.

Устройството притежава прекъсвач с фадингова защита, което означава, че ако се стигне до внезапно прекъсване на напрежението в мрежата или бъде включен захранващия контакт с прекъсвач в положение „включен“, няма да бъде включено. В такъв случай трябва да се върне прекъсвача до положението „изключен“ и отново да се пусне устройството.

РЕГУЛИРАНЕ НА СКОРОСТТА НА ОБОРОТИТЕ

В задната горна част на корпуса се намира регулатор на скоростта на оборотите (8) (черт. D). Обсегът на регулирането е 1 до 6. Скоростта на оборотите може да се променя в зависимост от нуждите на потребителя.

РЯЗАНЕ

- Рязането с ъглошлайф може да бъде извършвано само по права линия.
 - Не бива да се реже материала, държейки го в ръка.
 - Големите елементи трябва да се подпират и да се обърне внимание на това, опорните точки да се намират близо до линията на рязане и на края на материала. Разположеният стабилно материал няма да проявява тенденции към преместване по време на рязането.
 - Малките елементи трябва да бъдат закрепени напр. в менгеме, посредством ръчни стиски и др. Материалът трябва да се закрепи така, че мястото на рязане да се намира близо до закрепващия елемент. Това ще осигури по-голяма прецизност на рязане.
 - Не бива да се допускат вибрации или изхвърляния на режещия диск, понеже това ще влоши качеството на рязане и може да доведе до счупване на режещия диск.
 - По време на рязането не бива да се оказва страничен натиск върху режещия диск.
 - В зависимост от вида на рязания материал следва да се използва съответния режещи диск.
 - При рязането на материала се препоръчва посоката на преместването да съответства на посоката на въртене на режещия диск.
- Дълбочината на рязането зависи от диаметъра на диска (черт. G).
- Трябва да се използват само дискове с номинални диаметри не по-големи от препоръчаните за дадения модел на шлайфа.
 - При дълбоки рязания (напр. профили, строителни блокчета, тухли и др.) не бива да се допуска допирането на закрепващите фланци с обработвания материал.

Режещите дискове по време на работа достигат много високи температури – не бива да се докосват с незащитени части на тялото преди тяхното охлаждане.

ШЛИФОВАНЕ

При шлифовъчните работи може да се използват напр. шлифовъчни дискове, дискове във формата на тенджерата, ламелни дискове, дискове с абразивни влакна, телени четки, еластични дискове за абразивна хартия и др. Всеки вид диск, както и обработван материал изискват съответна техника на работа и употребата на съответните средства за лична защита.

За шлифоване не бива да се използват дискове предназначени за рязане.

Шлифовъчните дискове са предназначени за отстраняване на материал посредством ръба на диска.

- Не бива да се шлифова посредством страничната повърхност на диска. Оптималният работен ъгъл за този вид дискове е 30° (черт. Н).
- Работите по шлифоването могат да бъдат извършвани само при използването на съответните за дадения вид материал шлифовъчни дискове.

При работа с ламелни дискове, дискове с абразивни влакна и еластични дискове за абразивна хартия, следва да се обърне внимание на съответния ъгъл на напиране (черт. I).

- Не бива да шлифова посредством цялата повърхност на диска.
- Този тип дискове намират приложение при обработката на плоски повърхности.

Телените четки са предназначени преди всичко за почистване на профили и трудно достъпни места. С тяхна помощ могат да се отстраняват от повърхността на материала напр. ръжда, бояджийски слоеве и др. (черт. К).

Трябва да се използват само такива работни инструменти, чиято допустима скорост на въртене е по-голяма или се равнява на максималната скорост на ъглошлайфа без претоварване.

ОБСЛУЖВАНЕ И ПОДДРЪЖКА

Преди да пристъпим към каквито и да било дейности по инсталирането, регулирането, ремонтването или обслужването, трябва да извадим щепсела на захранващия проводник от мрежовия контакт.

ПОДДРЪЖКА И СЪХРАНЯВАНЕ

- Препоръчва се почистване на устройството непосредствено след всяка една употреба.
- За почистване не бива да се използва вода или други течности.
- Устройството да се почиства посредством сухо парче тъкан или да се продуха със сгъстен въздух под ниско налягане.
- Да не се използват каквито и да било почистващи средства или разтворители, тъй като те биха могли да повредят частите изработени от синтетични влакна.
- Редовно да се почистват вентилационните пролуки в корпуса на двигателя за да не се допусне до прекомерното нагряване на устройството.
- При повреда на захранващия проводник, трябва да се смени с проводник притежаващ същите параметри. Тази операция да се повери на квалифициран специалист или да се предаде устройството в сервиза.
- В случай на прекомерно искрене от колектора да се повери проверката на състоянието на въглеродните четки на двигателя на квалифицирано лице.
- Устройството винаги трябва да се съхранява в сухо и недостъпно за деца място.

СМЯНА НА ВЪГЛЕРОДНИТЕ ЧЕТКИ

Употребените (по-къси от 5 мм), изгорели или счупени въглеродни четки на двигателя следва веднага да бъдат подменени. Винаги се подменят едновременно двете въглеродни четки. Операцията по смяна на въглеродните

четки препоръчваме да поверите на квалифицирано лице, използвайки оригинални части.

Всякакъв вид неизправности следва да бъдат отстранявани от оторизирания сервиз на производителя.

ТЕХНИЧЕСКИ ПАРАМЕТРИ

НОМИНАЛНИ ДАННИ

ЪГЛОШЛИНКА 59G188	
Параметър	Стойност
Захранващо напрежение	230 V AC
Честота на захранването	50 Hz
Оценена сила	1600 W
Скоростта на въртене на празен ход	3000 - 11000/min
Диаметър на циферблата	125 mm
Въртешен диаметър на диска	22,2 mm
Диаметър на шпиндела	M14
Клас на защита	II
Маса	2,65 kg
Година на производство	2021
59G188 означава както вида, така и обозначението на машината	

ДАНИИ ЗА ШУМА И ВИБРАЦИИТЕ

Ниво на акустичното налягане	$L_{pA} = 96,9 \text{ dB(A)}$ $K = 3 \text{ dB(A)}$
Ниво на акустичната мощност	$L_{WA} = 107,9 \text{ dB(A)}$ $K = 3 \text{ dB(A)}$
Стойност на ускорение на вибрациите (основна дръжка)	$a_h = 6,374 \text{ m/s}^2$ $K = 1,5 \text{ m/s}^2$
Стойност на ускорение на вибрациите (помощна дръжка)	$a_h = 8,775 \text{ m/s}^2$ $K = 1,5 \text{ m/s}^2$

Информация относно шума и вибрациите

Нивото на шум, излъчван от устройството, се описва с: нивото на излъчваното звуково налягане L_{pA} и нивото на звуковата мощност L_{WA} (където K е несигурността на измерването). Вибрациите, излъчвани от устройството, се описват със стойността на вибрационното ускорение a_h (където K е несигурността на измерването).

Нивата на излъчваното звуково налягане L_{pA} , нивото на звуковата мощност L_{WA} и ускорението на вибрациите a_h , дадени в това ръководство, са измерени в съответствие с EN 60745-1. Посоченото ниво на вибрация a_h може да се използва за сравнение на устройствата и за първоначална оценка на експозицията на вибрации.

Посоченото ниво на вибрации е представително само за основната употреба на устройството. Ако машината се използва за различни приложения или с различни работни инструменти, нивото на вибрации може да се промени. Повисокото ниво на вибрации ще бъде повлияно от неадекватна или твърде рядка поддръжка на устройството. Причините, посочени по-горе, могат да доведат до повишено излагане на вибрации през целия работен период.

За да прецените точно излагането на вибрации, помислете за периоди, когато оборудването е изключено или когато е включено, но не се използва. След като всички фактори бъдат внимателно оценени, общата експозиция на вибрации може да бъде значително по-ниска.

За да се предпази потребителят от вибрациите, трябва да се прилагат допълнителни мерки за безопасност, като: периодична поддръжка на устройството и работните инструменти, защита на подходящата температура на ръцете и правилна организация на работата.

ОПАЗВАНЕ НА ОКОЛНАТА СРЕДА



Електрически захранвателни изделия не трябва да се извърлят с домашните опадци, а трябва да се предадат за оползотворяване в съответните заводи. Информация за оползотворяването може да бъде получена от продавача на изделието от местните власти. Негодното електрическо и електронно

<p>оборудване съдържа неопасни субстанции за естествената среда. Оборудването, неотдадено за рециклиране, представлява потенциална запалка за околната среда и за здравето на хората.</p>

* Запазва се правото за извършване на промени.

„Grupa Torhex Spółka z ograniczoną odpowiedzialnością” Spółka komandytowa със седището във Варшава, ул. Pograniczna 2/4 (наричана по-нататък : „Grupa Torhex”) информира, че всякакви авторски права относно съдържанието на инструкцията (наричана по-нататък : „Инструкция”), включващи между другото нейния текст, поместените фотографии, схеми, чертежи, а също и нейните композиции, принадлежат изключително на Grupa Torhex и подлежат на правна защита съгласно закона от 4 февруари 1994 година относно авторското право и сродните му права (еднороден текст в Държавен вестник 2006 № 90 поз. 631 с по-късните изменения). Копирането, преработването, публикуването, модифицирането с комерческа цел на цялата инструкция, както и на отделните ѝ елементи без съгласието на Grupa Torhex изразено в писмена форма, е строго забранено и може и може да доведе до привличането към гражданска и наказателна отговорност.



PRJEVOD ORIGINALNIH UPUTE ZA UPOTREBU KUTNA BRUSILICA 59G188

POZAR: PRIJE POČETKA KORIŠTENJA ELEKTRIČNOG ALATA PAŽLJIVO PROČITAJTE DOTIČNE UPUTE I SPREMITE IH ZA DALJNJU PRIMJENU.

POSEBNI PROPISI O SIGURNOSTI

Sigurnosni napuci vezani za brušenje, brušenje pomoću brusnog papira, rad s korištenjem čeličnih četki i rezanje pomoću ploče.

- Taj električni alat možete koristiti kao običnu brusilicu, brusilicu za brušenje pomoću brusnog papira, za brušenje čeličnim četkama i kao uređaj za rezanje pomoću ploče.** Poštujte sve sigurnosne naputke, upute, opise i podatke koje ste dobili zajedno s električnim alatom. Nepoštivanje dolje navedenih pravila može predstavljati opasnost od strujnog udara, požara i/ili težih tjelesnih povreda.
- Zabranjeno je koristiti dotičan alat za poliranje.** Primjene za koje alat nije predviđen mogu uzrokovati ugrožavanje ili tjelesne povrede.
- Ne koristite opremu koja nije predviđena i preporučena od strane proizvođača tog alata.** Sama činjenica da neku opremu možete montirati na električni alat, ne podrazumijeva sigurnu upotrebu te opreme s uređajem.
- Dopuštena brzina okretaja korištenog radnog alata ne smije biti manja nego što je maksimalna brzina okretaja navedena na uređaju.** Radni alat koji se okreće s brzinom većom od dopuštene, može se slomiti a njegovi dijelovi rasprsnuti.
- Vanjski promjer i debljina radnog alata moraju odgovarati dimenzijama električnog alata.** Radni alati neodgovarajućih dimenzija ne mogu biti dovoljno zaštićeni niti kontrolirani.
- Radni alati s navojnim umetkom moraju se točno poklopiti s navojima na vretenu.** Ako su u pitanju radni alati pričvršćivani pomoću pribornice, promjer otvora radnog alata mora biti prilagođen promjeru pribornice. Radni alati koji ne mogu biti precizno namješteni na električni alat, nejednolično se okreću, jako vibriraju i mogu dovesti do gubitka kontrole nad električnim alatom.
- Ni u kojem slučaju ne koristite oštećene radne alate.** Prije svake upotrebe kontrolirajte opremu, kao što su brusne ploče na odlamanje komadića i pukotine, brusne tanjure na pukotine, trošenje ili veću istrošenost, čelične četke na oslobođene ili odlomljene žice. Ako sam uređaj ili njegov radni alat padne, provjerite nije li oštećen ili upotrijebite drugi, neoštećen alat. Ako je uređaj povrijeđen i pričvršćen, uključite ga na minutu s najvećim okretajima obračunajući pri tom pozornost da radnik i druge osobe koje se nađu u blizini, ostanu van radne zone rotirajućeg alata. Oštećeni alati najčešće se lome u vrijeme takvih ispitivanja.
- Nosite sredstva individualne zaštite.** Ovisno o vrsti radova, nosite zaštitnu masku za lice, zaštitu za oči ili zaštitne naočale. Ako je to potrebno, upotrijebite masku za zaštitu od prašine, antifone, zaštitne rukavice ili

posebnu kutu koja služi za zaštitu od malih komada brušenog i obrađivanog materijala. Štitite oči od kontakta sa stranim tijelima koji se nalaze u zraku, a nastali su tokom rada. Maska protiv prašine i sredstva za zaštitu dišnih puteva moraju filtrirati prašinu koja nastaje tokom rada. Duža izloženost na djelovanje buke može uzrokovati gubitak sluha.

- Druge osobe držite na sigurnoj udaljenosti od radne zone električnog alata.** Svaka osoba koja se nalazi blizu uključenog električnog alata, mora koristiti sredstva individualne zaštite. Odlomljeni komadići izratka ili odlomljeni radni alati mogu odletjeti i uzrokovati ozljede također van direktne radne zone.
- Za vrijeme izvođenja radova kod kojih bi alat mogao naići na skrivene električne vodove ili na vlastiti mrežni kabel, držite ga isključivo za izoliranu površinu rukohvata.** Kontakt s električnim vodom pod naponom mogao bi staviti pod napon metalne dijelove uređaja i prouzročiti strujni udar.
- Priključni kabel držite dalje od rotirajućih radnih alata.** U slučaju gubitka kontrole nad električnim alatom priključni kabel može biti prerezan ili uvučen, a šaka ili cijela ruka korisnika može uletjeti u rotirajući radni alat.
- Nikada ne odlažite električni uređaj prije nego se radni alat potpuno ne zaustavi.** Rotirajući alat može doći u kontakt s površinom na kojoj se nađe, zbog čega može doći do gubitka kontrole nad električnim alatom.
- Zabranjeno je premeštati električni alat koji se okreće.** Slučajni kontakt odječe s rotirajućim radnim alatom može dovesti do toga da radni alat zahvati tu odjeću i zarine u tijelo korisnika.
- Redovito čistite otvore za ventilaciju električnog alata.** Ventilator motora uvlači prašinu u kućište, a veće nakupine metalne prašine mogu predstavljati električnu opasnost.
- Nemojte koristiti električni alat blizu lako zapaljivih materijala.** Iskre bi ih mogle zapaliti.
- Ne upotrebljavajte alate koji zahtijevaju tekuća sredstva za hlađenje.** Uporaba vode ili drugih tekućih sredstava za hlađenje može uzrokovati strujni udar.

Povratni udar i odgovarajuće sigurnosne naputke

Povratni udar je iznenadna reakcija električnog uređaja čiji se rotirajući radni alat - na primjer brusne ploče, brusni tanjuri, čelične četke itd - zaglavio ili blokirao. Zbog zaglavljivanja ili blokiranja dolazi do naglog zaustavljanja rotirajućeg radnog alata. Nekomolirani električni alat zbog toga bude naglo odbačen u smjeru suprotnom do smjera okretaja radnog alata.

Kad se na primjer ploča zaglavi ili uklješti u obrađivanom predmetu, rub ploče uronjen u materijal može se blokirati i uzrokovati njeno ispadanje ili povratni udar. Gibanje ploče (prema korisniku ili usuprotnom smjeru) je u toj situaciji ovisno o smjeru gibanja ploče na mjestu blokiranja. Osim toga može doći i do loma ploče.

Do povratnog udara dolazi zbog nepravilnog ili pogrešnog korištenja električnog alata. Možete ga izbjeći ako poštujete dolje navedene sigurnosne naputke.

- Električni alat čvrsto držite, a ruke i tijelo postavite u stabilan položaj u kojem možete preuzeti silu povratnog udara.** Ako se u standardnoj isporuci nalazi dodatna drška, uvijek je koristite kako biste imali što bolju kontrolu nad silama povratnog udara ili momentima reakcije kod pokretanja električnog alata.
- Osoba koja rukuje alatom može prikladnim mjerama opreza ovladati povratnim udarom ili silama reakcije.**
- Ruke nikada ne držite blizu rotirajućih radnih alata.** Za vrijeme povratnog udara radni alat može povrijediti ruku korisnika.
- Ostanite dalje od radne zone u kojoj se kreće električni alat za vrijeme povratnog udara.** Zbog povratnog udara električni alat se kreće u smjeru suprotnom do smjera okretanja ploče na mjestu blokiranja.
- Budite posebno oprezni kod obrađivanja uglova, oštih rubova i sličnih mjesta.** Sprječite situaciju da se radni alat odbaci od izratka i da se u njemu uklješti. Rotirajući radni alat je više sklon uklještenju kada se odbije na uglovima ili oštirim rubovima. Zbog toga može doći do gubitka kontrole ili povratnog udara.

f) **Ne koristite listove za drvo niti nazubljene listove pile.** Radni alati tog tipa često uzrokuju povratni udar ili gubitak kontrole nad uređajem.

Posebni sigurnosni napuci za brušenje i rezanje pomoću ploče

- a) **Koristite isključivo ploče namijenjene za određeni uređaj i štitnik namijenjen za određenu ploču.** Ploče koje nisu oprema za određeni uređaj, ne mogu biti dovoljno zaštićene i nisu dovoljno sigurne.
- b) **Nagnute brusne ploče pričvrstite na takav način da njihova brusna površina ne izlazi van ruba zaštitnog poklopa.** Nestručno namještena brusna ploča koja izlazi van ruba zaštitnog poklopa, ne može biti dovoljno zaštićena.
- c) **Štitnik mora biti dobro pričvršćen do električnog alata i – kako biste si osigurali što veću moguću bezbjednost – postavljen tako da dio ploče, otvoren i okrenut prema korisniku, bude što manji.** Štitnik štiti korisnika od odlomaka, od slučajnog kontakta s pločom, a isto tako od iskre koja bi moglo zapaliti odjeću.
- d) **Ploče koristite isključivo za radove za koje su predviđene.** Nikad nemojte brusiti na primjer bočnom površinom ploče za rezanje. Rezne ploče su namijenjene za uklanjanje materijala rubovima ploče. Bočna sila djelujuća na te ploče može ih polomiti.
- e) **Za odabranu ploču uvijek koristite neoštećene prirubnice za pričvršćivanje, pravilne veličine i oblika.** Odgovarajuće prirubnice podupiru ploču i smanjuju opasnost od njenog puknuća. Prirubnice za rezne ploče mogu se razlikovati od prirubnica namijenjenih za druge vrste ploče.
- f) **Ne koristite istrošene ploče iz većih električnih alata.** Ploče za veće električne alate nisu projektirane za veći broj okretaja, što je karakteristično za manje električne alate i zato se mogu slomiti.

Dodatni posebni sigurnosni napuci vezani za rezanje pomoću ploče

- a) **Izbjegavajte zaglavljivanje rezne ploče i vršenje prekomjernog pritiska.** Nemojte izvoditi preduboke rezove. Preopterećivanje rezne ploče povećava njeno opterećenje i mogućnost da se ploča zaglavi i blokira a istim i mogućnost povratnog udara ili lomljenja ploče.
- b) **Izbjegavajte zonu ispred i iza rotirajuće rezne ploče.** Ako brusnu ploču za rezanje u izratku pomičete dalje od sebe, u slučaju povratnog udara električni alat sa rotirajućom brusnom pločom bi se mogao izravno odbaciti na vas.
- c) **Ako se rezna ploča zaglavi ili dođe do prekida u radu, uređaj isključite i pričekajte dok se ploča potpuno ne zaustavi.** Nikada ne probajte izvaditi rotirajuću ploču s mjesta rezanja, jer bi to moglo uzrokovati povratni udar. Ustanovite i uklonite razlog zbog kojeg dolazi do zaglavljivanja.
- d) **Ako se električni alat nalazi u materijalu nemojte ga ponovo uključivati.** Prije nego nastavite rezanje, rezna ploča treba postići svoju punu brzinu okretaja. U suprotnom ploča može se zaglaviti, iskočiti iz obrađivanog materijala ili uzrokovati povratni udar.
- e) **Ploče ili velike predmete prije obrađivanja poduprite kako biste smanjili opasnost od povratnog udara do kojeg dolazi zbog zaglavljivanja ploče.** Veliki predmeti mogu se nagnuti zbog vlastite težine. Obrađivani predmet poduprite s obje strane, blizu linije rezanja kao i kod ruba.
- f) **Budite posebno oprezni kod rezanja otvora u zidovima ili kod rada u drugim nevidljivim zonama.** Rezna ploča koja uranja u materijal može uzrokovati povratni udar alata nakon što naiđe na plinske, vodovodne te električne vodove ili na druge predmete.

Posebni sigurnosni napuci za brušenje pomoću brusnog papira

- a) **Ne koristite prevelike komade brusnog papira.** Kod odabira veličine brusnog papira uvažavajte preporuke proizvođača. Brusni papir koji izlazi van brusne ploče može uzrokovati povrede, a isto tako dovesti do blokiranja, trganja papira ili do povratnog udara.

Posebni sigurnosni napuci za poliranje

- a) **Nemojte dozvoliti da se viseći elementi vune za poliranje ili fiksirajućih konopa slobodno okreću.** Blokirajte ili

odrežite slobodne fiksirajuće konope. Slobodni i pokretni fiksirajući konopi mogu ući među prste korisnika ili zahvatiti obrađivani predmet.

Posebni sigurnosni napuci za rad s uporabom čeličnih četki

- a) **Imajte na pameti da čak i kod uobičajene upotrebe dolazi do toga da četka gubi komadiće žice.** Nemojte preopterećivati žice vršeći prekomjerni pritisak. Komadići žice koji su u zraku mogu se lako probiti kroz tanju odjeću i/li kožu.
- b) **Ako je preporučeno korištenje štitnika, spriječite kontakt četke i štitnika.** Promjer četkica za tanjure i lonce može se povećavati zbog snage pritiska i centrifugalne sile.

Dodatni sigurnosni napuci

- a) U alatima koji su prilagođeni za pričvršćivanje ploče s otvorima s navojima, provjerite da li dužina navoja ploče odgovara dužini navoja vretena.
- b) **Osigurajte obrađivani predmet.** Pričvršćivanje obrađivanog predmeta u alatu za pričvršćivanje ili u stezaljci je sigurnije od držanja u ruci.
- c) **Nemojte dirati rezne ploče niti brusne listove prije nego se potpuno ne ohlade.**
- d) **U slučaju uporabe brzostežuće glave, provjerite da li je unutarnja prirubnica namještena na vreteno opremljena gumenim prstenom tipa o-ring i da li taj prsten nije oštećen.** Pobrinite se da površine unutarnje i vanjske prirubnice budu čiste.
- e) **Brzostežuću glavu koristite isključivo zajedno s brusnim i reznim pločama.** Koristite isključivo neoštećene i ispravne prirubnice.
- f) U slučaju trenutnog nestanka mrežnog napona ili nakon što izvučete utikač iz utičnice sa prekidačem u položaju „uključen“, prije ponovnog pokretanja uređaja deblokirajte prekidač i postavite ga u položaj „isključen“.

POZOR! Uređaj je namijenjen za rad u zatvorenim prostorijama. Bez obzira na sigurnu konstrukciju, upotrebu sigurnosnih sredstava i dodatnih zaštitnih mjera, još uvijek postoji preostali rizik od ozljeda nastalih tijekom rada.

Objašnjenje korištenih piktograma



1. Pozor, budite posebno oprezni.
2. Pročitajte upute za upotrebu, poštujujte upozorenja i sigurnosne uvjete koje su u njima navedene!
3. Koristite sredstva individualne zaštite (zaštitne gogle, antifone).
4. Koristite zaštitne rukavice.
5. Isključite mrežni kabel prije početka svih aktivnosti na podešavanju ili popravljanju uređaja.
6. Uređaj držite van dohvata djece.
7. Štitite od kiše.
8. Druga klasa zaštite.

KONSTRUKCIJA I NAMJENA

Kutna brusilica je ručni električni alat s izolacijom II klase. Uređaj pokreće jednofazni komutatorski motor čija je brzina okretaja reducirana uz pomoć zupčanog kutnog prijenosa. Možete ga koristiti za brušenje ili za rezanje. Električni alati tog tipa se koriste za odstranjivanje iz površine metalnih predmeta svakovakih neravnina, za površinsku obradu spojeva, za rezanje cijevi sa tankim stjenkama te malih metalnih elemenata itd. Koristeći odgovarajući alat uz pomoć kutne brusilice možete koristiti ne samo za rezanje i brušenje, ali također za čišćenje, na primjer hrđe, bojanih slojeva i slično.

Područja primjene brusilice su radovi šireg spektra vezani za popravke i konstrukcije, ne samo ti povezani s metalima. Kutnu brusilicu možete također koristiti za rezanje i brušenje građevinskih materijala kao što su cigle, kocke za pločnike, keramičke pločice i slično.

Uređaj je namijenjen isključivo za rad u suhim uvjetima. Zabranjena je nenamjenska upotreba uređaja.

Nenamjenska upotreba.

- **Nemojte obrađivati materijale koje sadrže azbest.** Azbest je karcinogen.
- **Nemojte obrađivati materijale, čija prašina je lako zapaljiva ili eksplozivna.** Za vrijeme rada s električnim alatom dolazi do iskenja koje bi moglo zapaliti tu prašinu.
- **Ploče za rezanje ne smijete koristiti za brušenje.** Ploče za rezanje rade čelnom površinom i korištenje njihove bočne površine za brušenje predstavlja opasnost od njihovog oštećenja, što bi moglo uzrokovati i povrede korisnika.

OPIS GRAFIČKIH STRANICA

Dolje navedeni brojevi se odnose na elemente uređaja koje se nalaze na grafičkim prikazima ovih uputa.

1. Gumb blokade vretena
 2. Prekidač
 3. Dodatna drška
 4. Štitnik ploče
 5. Vanjski plašt
 6. Unutarnji plašt
 8. Kotačić za regulaciju okretaja
 10. Poluga (štitnika ploče)
- Moguće su male razlike između crteža i proizvoda.

DIJELOVI I DODATNA OPREMA

1. Štitnik ploče - 1 kom.
2. Posebni ključ - 1 kom.
3. Dodatna drška - 1 kom.

PRIPREMA ZA RAD

MONTAŽA DODATNE DRŠKE

Dodatnu dršku (3) stavite u jedan od otvora na glavi brusilice. Preporučamo korištenje brusilice s dodatnom drškom. Kad držite brusilicu s obje ruke (koristeći i dodatnu dršku) smanjujete opasnost od kontakta ruke s rotirajućom pločom ili četkom, a isto tako i opasnost od povreda kod povratnog udara.

MONTAŽA I REGULACIJA ŠTITNIKA PLOČE

Štitnik ploče štiti korisnika od odlomaka, od slučajnog kontakta s radnim alatom ili iskrama. Montirajte ga uvijek tako uz posebnu pozornost da zaštitni dio bude okrenut prema korisniku.

- Konstrukcija pričvršćivanja štitnika ploče omogućava da bez alata postavite štitnik u optimalni položaj.
 - Popustite i odvcute polugu (10) na štitniku ploče (4).
 - Okrenite štitnik ploče (4) u odabrani položaj.
 - Blokirajte, postupkom spuštanja poluge (10).
- Demontaža i regulacija štitnika ploče se odvija suprotnim redoslijedom do njegove montaže.

ZAMJENA RADNIH ALATA

Za vrijeme zamjene radnih alata koristite zaštitne rukavice.

Gumb za blokadu vretena (1) služi isključivo za blokiranje vretena brusilice za vrijeme montaže ili demontaže radnog alata. Zabranjeno je koristiti taj gumb kao kočnicu u trenutku kad se ploča okreće. U tom slučaju bi moglo doći do oštećenja brusilice ili tjelesnih povreda korisnika.

MONTAŽA PLOČA

U slučaju brusnih ili reznih ploča debljine manje od 3 mm, maticu vanjskog plašta (5) namjestite tako da plosnata površina bude od strane ploče (crtež B).

- Pritisnite gumb za blokadu vretena (1).

- Specijalni ključ (u isporuci) stavite u otvore na vanjskim plaštu (5) (crtež A).

- Okrenite ključ – popustite i skinite vanjski plašt (5).
- Stavite ploču tako da bude pritisnuta do površine unutarnjeg plašta (6).
- Stavite vanjski plašt (5) i lagano pričvrstite pomoću specijalnog ključa.

Demontažu ploča izvedite suprotnim redoslijedom do njegove montaže. Za vrijeme montaže ploču trebate pritisnuti do površine unutarnjeg plašta (6) i centrički namjestiti na njegov donji dio.

MONTAŽA RADNIH ALATA S OTVOROM S NAVOJIMA

- Pritisnite gumb za blokadu vretena (1).
 - Demontirajte prethodno montirani radni alat – ako je montiran.
 - Prije montaže skinite oba plašta – unutarnji plašt (6) i vanjski plašt (5).
 - Na vreteno stavite dio radnog alata s navojima i lagano povucite.
- Demontaža radnih alata s otvorom s navojima se održava suprotnim redoslijedom do njegove montaže.

MONTAŽA KUTNE BRUSILICE NA STATIV ZA KUTNE BRUSILICE

Dozvoljeno je korištenje kutne brusilice zajedno s namijenjenim za nju stativom za kutne brusilice, pod uvjetom pravilnog montiranja - u skladu s uputama za montažu koje je isporučio proizvođač stativa.

RAD /POSTAVKE

Prije upotrebe brusilice kontrolirajte stanje brusne ploče. Ne koristite usukane, puknute ili na drugi način oštećene brusne ploče. Istrošenu ploču ili četkicu zamijenite prije upotrebe uređaja. Nakon završetka rada uvijek isključite brusilicu i pričekajte dok se radni alat potpuno ne zaustavi. Tek onda odložite brusilicu. Nemojte kočiti rotirajuću ploču postupkom pritiskanja do obrađivanog materijala

- Nikada ne preopterećujte brusilicu. Masa električnog alata vrši pritisak dovoljan za efekatan rad s alatom. Preopterećivanje i prekomjerni pritisak mogu uzrokovati opasno pucanje radnog alata.
- Ako za vrijeme rada brusilica padne, obavezno kontrolirajte i eventualno zamijenite radni alat ako ustanovite da je oštećen ili deformiran.
- Nikada ne udarajte radnim alatom za obrađivani materijal.
- Izbjegavajte udaranje pločom i skidanje materijala, posebno kod obrađivanja uglova, oštih rubova i slično (to bi moglo uzrokovati gubitak kontrole nad električnim alatom i pojavu povratnog udara).
- Nikada ne koristite ploče namijenjene za rezanje drva pomoću tračnih pila. Upotreba takvih ploča može uzrokovati pojavu povratnog udara električnog alata, gubitak kontrole i tjelesne povrede korisnika.

UKLJUČIVANJE / ISKLJUČIVANJE

Kod pokretanja uređaja i rada brusilicu držite s dvije ruke.

- Pritisnite stražnji dio prekidača (2).
- Prekidač (2) pomaknite prema naprijed - (u smjeru glave) (crtež C).
- Kako biste postigli režim neprekidnog rada – pritisnite prednji dio gumba prekidača.
- Prekidač će se automatski blokirati u položaju za neprekidan rad.
- Za isključivanje uređaja – pritisnite stražnji dio gumba prekidača (2).

Nakon pokretanja brusilice pričekajte dok ploča postigne maksimalnu brzinu i tek onda počnite raditi. Za vrijeme rada zabranjeno je koristiti prekidač za uključivanje ili isključivanje uređaja. Prekidač brusilice je aktivan samo onda kad je električni alat odmaknut od obrađivanog materijala.

Uređaj je opremljen prekidačem sa posebnom zaštitom koja u slučaju trenutnog nestanka mrežnog napona ili uključivanja u utičnicu sa prekidačem u položaju „uključen”

neće se pokrenuti. U tom slučaju prekidač postavite u položaj „isključen“ i ponovo pokrenite uređaj.

REGULACIJA BRZINE OKRETAJA

U stražnjem gornjem dijelu kućišta se nalazi kotačić za regulaciju brzine okretaja (8) (crtež D). Opseg regulacije iznosi od 1 do 6. Brzinu okretaja možete mijenjati ovisno o potrebama korisnika.

REZANJE

- Pomoću kutne brusilice možete rezati isključivo pravocrtno.
- Nemojte rezati materijal koji držite u rukama.
- Veće elemente poduprite i obratite pozornost da se oporišne točke nađu blizu linije reza ili pri kraju materijala. Stabilno postavljen materijal neće se premješati tokom rezanja.
- Manje elemente pričvrstite pomoću alata tipa stega, stezaljke itd. Materijal pričvrstite tako da se mjesto rezanja nalazi blizu elementa za pričvršćivanje. Na taj način ćete osigurati veću preciznost kod rezanja.
- Ne smijete dozvoliti vibracije ili udaranje u reznu ploču jer bi to moglo smanjiti kvalitetu rezanja i može uzrokovati pucanje rezne ploče.
- Za vrijeme rezanja nemojte vršiti bočni pritisak na reznu ploču.
- Ovisno o vrsti rezanog materijala upotrijebite odgovarajuću reznu ploču.
- Preporuča se da kod rezanja materijala smjer pomaka odgovara smjeru okretaja rezne ploče. Dubina rezanje ovisi o promjeru ploče (crtež G).
- Koristite isključivo ploče s nominalnim promjerima koji nisu veći od preporučenih za određeni model brusilice.
- Kod dubokog rezanja (na primjer profila, građevinskih blokova, cigle i sličnih materijala) spriječite dodir prirubnice za pričvršćivanje i obrađivanog materijala.

Za vrijeme rada rezne ploče postaju jako vruće – prije nego se ohlade, izbjegavajte njihov kontakt s nezaštićenim dijelima tijela.

BRUŠENJE

Kod brusnih radova možete koristiti na primjer brusne ploče, lončaste brusne ploče, brusne listove, ploče s tkaninskim vlaknima, čelične četke, elastične ploče za brusni papir, itd. Svaka vrsta rada kao i svaka vrsta obrađivanog materijala zahtijevaju odgovarajuću tehniku rada i korištenje prikladnih sredstava individualne zaštite.

Za brušenje ne koristite ploče namijenjene za rezanje.

Brusne ploče su namijenjene za uklanjanje materijala rubom ploče

- Nemojte brusiti bočnom površinom ploče. Optimalni kut rada za ploče tog tipa iznosi 30° (crtež H).
- Radove vezane s brušenjem možete izvoditi isključivo pomoću brusnih ploča odgovarajućih za određenu vrstu materijala.

U slučaju rada s brusnim listovima, pločama s tkaninskim vlaknima i elastičnim pločama za brusni papir obratite pozornost na odgovarajući kut obrađivanja (crtež I).

- Nemojte brusiti cijelom površinom ploče.
- Ploče tog tipa se koriste kod obrade plosnatih površina.

Čelične četke su namijenjene prije svega za čišćenje profila ili teško dostupnih mjesta. Pomoću tih četki iz površine materijala možete uklanjati hrđu, slojeve boja i slično (crtež K).

Koristite samo te radne alate čija je dozvoljena brzina okretaja je veća ili ista kao maksimalna brzina kutne brusilice bez opterećenja.

UKLOP I ODRŽAVANJE

Prije svih radova održavanja, podešavanja ili izmjene alata i pribora izvucite utikač iz mrežne utičnice.

ODRŽAVANJE I SKLADIŠTENJE

- Preporučamo čišćenje uređaja direktno nakon svake upotrebe.
- Za čišćenje ne koristite vodu niti druge tekućine.
- Uređaj čistite pomoću suhe krpice ili komprimiranog zraka pod malim pritiskom.
- Ne koristite nikakve sredstva za čišćenje niti otapala jer bi mogu oštetiti dijelove uređaja od umjetnog materijala.
- Redovito čistite otvore za ventilaciju na kućištu motora kako biste spriječili pregrijavanje uređaja.
- U slučaju oštećenja mrežnog kabela, zamijenite ga s kabeom istih parametara. Za tu radnju obratite se kvalificiranom radniku ili uređaj odnesite servisierima.
- U slučaju prekomjernog iskenja na komutatoru obratite se kvalificiranom radniku za provjeru stanja ugljenih četkica.
- Uređaj uvijek čuvajte na suhom, van dohvata djece.

ZAMJENA UGLJENIH ČETKICA

Istrošene (kraće od 5 mm), spaljene ili puknute ugljene četkice motora odmah zamijenite. Uvijek mijenjajte istovremeno obje četkice. Za promjenu ugljenih četkica obratite se kvalificiranom servisierima, a koristite isključivo originalne zamjenske dijelove.

Sve smetnje trebaju uklanjati ovlašteni servisieri proizvođača.

TEHNIČKI PARAMETRI

NAZIVNI PODACI

KUTNA BRUSILICA 59G188	
Parametar	Vrijednost
Napon napajanja	230 V AC
Frekvencija napajanja	50 Hz
Nazivna snaga	1600 W
Brzine vrtnje u praznom hodu	3000 - 11000/min
Promjer biranja	125 mm
Unutarnji promjer diska	22,2 mm
Promjer vretena	M14
Klasa zaštite	II
Masa	2,65 kg
Godina proizvodnje	2021
59G188 označava i tip i oznaku stroja	

PODACI O BUCI I VIBRACIJAMA

Razina zvučnog tlaka	$L_{pA} = 96,9 \text{ dB(A)}$ $K = 3 \text{ dB(A)}$
Razina zvučne snage	$L_{WA} = 107,9 \text{ dB(A)}$ $K = 3 \text{ dB(A)}$
Vrijednost ubrzanja vibracija (glavna ručka)	$a_{h1} = 6,374 \text{ m/s}^2$ $K = 1,5 \text{ m/s}^2$
Vrijednost ubrzanja vibracija (pomoćna ručka)	$a_{h1} = 8,775 \text{ m/s}^2$ $K = 1,5 \text{ m/s}^2$

Informacije o buci i vibracijama

Razina buke koju emitira uređaj opisuje se: razinom emitiranog zvučnog tlaka L_{pA} i razinom zvučne snage L_{WA} (gdje je K mjerna nesigurnost). Vibracije koje emitira uređaj opisane su vrijednošću ubrzanja vibracija a_h (gdje je K mjerna nesigurnost). Razine emitiranog zvučnog tlaka L_{pA} , razina zvučne snage L_{WA} i ubrzanje vibracija a_h dane u ovom priručniku izmjerene su u skladu s EN 60745-1. Navedena razina vibracija a_h može se koristiti za usporedbu uređaja i za početnu procjenu izloženosti vibracijama. Navedena razina vibracija reprezentivna je samo za osnovnu uporabu uređaja. Ako se stroj koristi za različite primjene ili s različitim radnim alatima, razina vibracija može se promijeniti. Na višu razinu vibracija utječe neadekvatno ili prerijetko održavanje uređaja. Gore navedeni razlozi mogu rezultirati povećanom izloženošću vibracijama tijekom cijelog radnog perioda.

Da biste točno procijenili izloženost vibracijama, razmotrite razdoblja kada je oprema isključena ili kad je uključena, ali nije u uporabi. Nakon pažljivog procjenjivanja svih čimbenika, ukupna izloženost vibracijama može biti znatno niža.

Kako bi se korisnik zaštitio od utjecaja vibracija, treba provesti dodatne sigurnosne mjere, kao što su: povremeno održavanje

uređaja i radnog alata, zaštita odgovarajuće temperature ruku i pravilna organizacija rada.

ZASTITA OKOLISA



Električne proizvode ne bacajte zajedno s kućnim otpacima već ih zbrinite na odgovarajućim mjestima. Informacije o mjestima zbrinjavanja daju prodavači proizvoda ili odgovorne mjesne službe. Istrošeni električni i elektronički alati sadrže supstance koje mogu štetiti okolišu. Nezbrinuti proizvodi mogu biti opasni po zdravlje ljudi i za okoliš.

* Priznajemo pravo na izvođenje promjena „Društvo s ograničenom odgovornošću Grupa Topex“ d.o.o. sa sjedištem u Varšavi, ul. Pograniczna 2/4 (u daljnjem tekstu: „Grupa Topex“) daje na znanje da sva autorska prava vezana uz sadržaj ovih uputa (dalje: „Upute“), uključujući test, slike, sheme, crteže te također njihove kompozicije pripadaju isključivo Grupi Topex- u i podliježu pravnoj zaštiti, sukladno sa Zakonom od dana 4. veljače 1994 godine, o autorskim pravima i sličnim pravima (N.N. 2006 Br. 90 Stavak 631 uključujući i kasnije promjene). Kopiranje, preoblikovanje, publiciranje, modificiranje u komercijalne svrhe cijelih Uputa kao i pojedinačnih njihovih dijelova, bez suglasnosti Grupa Topex-a koje je dano u pismenom obliku, je najstrože zabranjeno i može dovesti do prekršajne i krivične odgovornosti



PREVOD ORIGINALNOG UPUTSTVO ZA UPOTREBU UGAONA BRUSILICA 59G188

PAŽNJA: PRE PRISTUPANJA UPOTREBI ELEKTROUREĐAJA POTREBNO JE PAŽLJIVO PROČITATI DOLE DATO UPUTSTVO I PRIDRŽAVATI GA SE U DALJOJ UPOTREBI.

OPŠTE MERE BEZBEDNOSTI

Saveti za bezbednost pri brušenju, brušenju uz pomoć šmirgl- papira, prilikom upotrebe žičanih četki i sečenja uz pomoć brusionim kolutom.

- Dati elektrouređaj može da se koristi kao obična brusilica, brusilica za brušenje sa šmirgl-papirom, za brušenje žičanim četkama i kao uređaj za sečenje uz pomoć brusionog koluta. Potrebno je poštovati sve savete za bezbednost, uputstva, opise i podatke dobijene zajedno sa elektrouređajem. Nepridržavanje datih saveta može dovesti do strujnog udara, požara i/ili teških telesnih povreda.
- Dati elektrouređaj ne može da se koristi za poliranje. Upotreba elektrouređaja za druge, osim predviđenih operacija, može biti uzrok opasnosti i povreda.
- Zabranjeno je koristiti opremu koja nije predviđen i preporučena za dati uređaj od strane proizvođača. Činjenica da oprema može da se montira na elektrouređaj ne garantuje bezbednu upotrebu.
- Dozvoljena brzina obrtaja upotrebjenih radne alatke ne može biti manja od navedene maksimalne brzine obrtaja navedene za elektrouređaj. Radne alatke koje se obrću brže od maksimalne dozvoljene brzine mogu da se slome, a delovi istih da se razlete.
- Spoljašnji prečnik i debljina radnih alati moraju odgovarati dimenzijama elektrouređaja. Radne alatke sa neodgovarajućim dimenzijama ne mogu u potpunosti da se zaštite ni kontrolisu.
- Radna alatke sa navojnim umetkom moraju da odgovaraju navoju na vretenu. U slučaju da radne alatke, koje se montiraju uz pomoć prstena, moraju da imaju prečnik otvora alatke koji odgovara prečniku prstena. Radne alatke, koje ne mogu na odgovarajući način da se postavje na elektrouređaj, obrću se neravnomerno, veoma snažno vibriraju i mogu dovesti do gubitka kontrole nad elektrouređajem.
- Strogo je zabranjeno u bilo kom slučaju koristiti oštećene radne alatke. Pre svake upotrebe, potrebno je prekontrolisati opremu, npr. brusioni kolut da nema pukotina i da se ne kruni, brusione tanjire da nemaju pukotina, tragova udara ili znakove pohabanosti, žičane četke da nisu opuštena ili da nemaju pokidane žice. U slučaju da dođe do pada elektrouređaja ili radnih alati potrebno je proveriti da nije došlo do oštećenja, ili koristiti drugu, neoštećenu alatku. Ukoliko je alatka proverena i pričvršćena, elektrouređaj treba uključiti na

minut na najviši broj obrtaja, obračunajući pažnju da osoba koja ga koristi i osobe koje se nalaze sa strane budu iza sfere obrtanja radne alatke. Oštećene radne alatke najčešće se lome u tom probnom periodu.

- Potrebno je nositi zaštitnu opremu. U zavisnosti od vrste posla, potrebno je nositi zaštitnu masku koja pokriva celo lice, zaštitu za oči ili zaštitne naočari. Ukoliko je potrebno, potrebno je nositi masku za zaštitu od prašine, zaštitu za sluh, zaštitne rukavice ili specijalnu kecliju koja štiti od čestica sečenog i materijala koji se obrađuje. Treba zaštititi oči od stranih tela koje nosi vetar, a koja nastaju tokom rada. Maska za zaštitu od prašine i za zaštitu disajnih puteva mora da filtrira prašinu koja nastaje tokom rada. Uticaj buke tokom dužeg vremena može da dovede do gubitka sluha.
- Potrebno je obratiti pažnju da se osobe koje su sa strane nalaze na bezbednoj udaljenosti od zone rada elektrouređaja. Svako ko se nalazi u blizini elektrouređaja koji radi mora nositi sopstvenu zaštitnu opremu. Delovi predmeta koji se obrađuje ili napukla radna alatka mogu da odlete i dovedu do povreda čak izvan neposredne zone rada.
- Prilikom obavljanja poslova prilikom koji bi radne alatke mogle da dođu u kontakt sa skrivenim električnim ili da dođu od sopstvenog strujnog kablja, potrebno je držati elektrouređaj isključivo za izolovane površine drške. Kontakt sa strujnim kablom može dovesti do prenosa napona na metalne delove elektrouređaja, što može dovesti do strujnog udara.
- Strujni kabl potrebno je držati dalje od radnih alati koje se obrću. U slučaju gubitka kontrole nad alatkom, može doći do izvlačenja strujnog kablja ili pucanja istog, a dlan ili cela ruka mogu da dođu u kontakt sa radnom alatkom koja se obrće.
- Zabranjeno je odlagati elektrouređaj pre nego što se radne alatke u potpunosti zaustave. Radna alatka koja se obrće može doći u kontakt sa površinom, na koju se odlaže, što može dovesti do gubitka kontrole nad elektrouređajem.
- Zabranjeno je prenositi elektrouređaj koji se kreće. Slučajnan kontakt odeće sa radnom alatkom koja se obrće može da dovede do toga da se radna alatka zakači za odeću i dalje da povredi telo osobe koja koristi uređaj.
- Treba redovno čistiti ventilacione otvore elektrouređaja. Ventilator motora uvlači prašinu u kućište, a veća količina metalne prašine može uzrokovati električne opasnosti.
- Zabranjeno je koristiti elektrouređaje u blizini lakozapaljivih materijala. Varnice mogu da izazovu požar.
- Zabranjeno je koristiti alatke koje zahtevaju tečna sredstva za hlađenje. Upotreba vode ili drugih tečnih sredstava za hlađenje može dovesti do strujnog udara.

Trzaj i odgovarajući saveti za bezbednost

Trzaj je nagla reakcija elektrouređaja na blokadu ili kočenje radne alatke koja se obrće, kao što je kolut, brusioni tanjir, žičana četka itd. Zaglavljivanje ili blokiranje dovodi do naglog zaustavljanja obrtanja radne alatke. Nekontrolisani elektrouređaj tada počinje da se kreće u suprotnom smeru u odnosu na obrtaje radne alatke.

Kada se npr. brusioni kolut zaglavi u predmetu koji se obrađuje, ivica koluta koja je zagnjurjena u materijalu, može u potpunosti da se zablokira i da dovede do njenog ispadanja ili do trzaja. Pokret brusionog koluta (u pravcu korisnika ili od korisnika) zavisi tada od pravca kretanja brusionog koluta na mestu blokade. Osim toga, brusioni kolut može takođe da se slomi.

Trzaj nastaje zbog nepravilne ili pogrešne upotrebe elektrouređaja. Moguće je izbeći ga ukoliko se pridržavate gore opisanih saveta za bezbednost.

- Elektrouređaj treba držati snažno, a telo i ruke držati u položaju koji omogućavaju poštovanje trzaja. Ukoliko u sastav standardne opreme ulazi dodatna drška, potrebno je uvek je koristiti, kako biste imali veću kontrolu nad silama trzaja ili momentom objanja prilikom pokretanja. Osoba koja koristi uređaj može da kontrolise kretanje i pojavu trzaja preduzimajući odgovarajuće mere opreza.
- Strogo je zabranjeno držati ruke u blizini radnih alati koje se obrću. Radne alatke mogu zbog trzaja da dovedu do povreda ruke.
- Potrebno je držati se dalje od zone u kojoj se kreće elektrouređaj prilikom trzaja. Zbog trzaja elektrouređaj se

premešta u pravac suprotan od pravca kretanja brusione ploče na mestu blokade.

- d) **Posebno pažljivo treba obrađivati uglove, oštre ivice itd. Izbegavajte odbijanje radnih alatki ili njihovu blokadu.** Radna alatka koja se obrće najlakše će se uklještitu prilikom obrade uglova, oštih ivica ili kada se odbije. To može biti uzrok gubitka kontrole ili trzaja.
- e) **Zabranjeno je koristiti ploče za drvo ili zupčane.** Radne alatke tog tipa često dovode do trzaja ili gubitka kontrole nad elektrouređajem.

Posebni saveti za bezbednost za brušenje i sečenje brusionim kolutom

- a) **Potrebno je koristiti isključivo one brusione kolutove koji su namenjeni za dati elektrouređaj i zaštitu koja je predviđena za dati brusioni kolut.** Brusioni kolutovi koji nisu deo opreme datog elektrouređaja ne mogu biti pravilno zaštićeni i samim tim nisu dovoljno bezbedni za upotrebu.
- b) **Savijene brusione ploče potrebno je pričvršćivati tako da ni jedan njihov deo ne izlazi van ivica zaštitne ploče.** Neispravno postavljena brusiona ploča, koja izlazi van ivica zaštitne, ne može biti zaštićena na odgovarajući način.
- c) **Zaštita mora biti dobro pričvršćena na elektrouređaj tako da garantuje najveći stepen bezbednosti i mora biti postavljena tako da deo brusionog koluta koji je zaštićen i okrenut ka operateru bude najmanji moguć.** Zaštita štiti operatera od odlomljenih delova, slučajnog kontakta sa brusionim kolutom, kao i od varnica koje bi mogle da zapale odeću.
- d) **Brusioni kolut može da se koristi samo za poslove za koje je predviđen.** Zabranjeno je npr. brusiti bočnom površinom koluta namenjenog za sečenje. Kolutovi za sečenje namenjeni su za uklanjanje materijala ivicom koluta. Nanošenje bočnog pritiska na takve kolutove može dovesti do njihovog lomljenja.
- e) **Za odabrani kolut potrebno je uvek koristiti neoštećene pričvršne prstenove, sa odgovarajućim dimenzijama i odgovarajućeg oblika.** Odgovarajući prstenovi podupiru kolutove i samim tim smanjuju opasnost od lomljenja koluta. Prstenovi za kolutove za sečenje mogu se razlikovati od prstenova namenjenih za drugu vrstu kolutova.
- f) **Zabranjeno je koristiti pohabane kolutove sa većih elektrouređaja.** Kolutovi za veće elektrouređaje nisu projektovani za veći broj obrtaja, što je pak karakteristika manjih elektrouređaja i mogu se zbog toga slomiti.

Dodatni saveti za bezbednost za sečenje uz pomoć kolutova

- a) **Potrebno je izbegavati blokiranje koluta za sečenje kao i velikog pritiska.** Nije preporučljivo obavljati veoma duboka sečenja. Preopterećenje koluta za sečenje povećava opterećenje koluta i sklonost ka uklještenju ili blokadi, a samim tim i mogućnost pojave trzaja i lomljenja koluta.
- b) **Potrebno je izbegavati zonu ispred i iza koluta za sečenje koji se obrće.** Pomeranje koluta za sečenje u predmetu koji se obrađuje u pravcu od sebe može da izazove da u slučaju trzaja elektrouređaj odskoči zajedno sa kolutom koji se obrće neposredno u pravcu korisnika.
- c) **U slučaju uklještenja koluta za sečenje ili pauze u toku rada, elektrouređaj treba isključiti i sačekati da se kolut u potpunosti zaustavi. Strogo je zabranjeno pokušavati da se izvuce sa mesta sečenja kolut koji se još uvek kreće, jer to može dovesti do pojave trzaja.** Potrebno je otkriti i ukloniti uzrok zaglavljivanja.
- d) **Ne uključivati ponovo elektrouređaj dok se još uvek nalazi u materijalu.** Pre nastavljanja s poslom, kolut za sečenje treba da dostigne svoju punu brzinu obrtaja. U suprotnom, kolut može da se zaglavi, iskoči iz predmeta koji se obrađuje i dovede do pojave trzaja.
- e) **Ploče ili dugačke predmete potrebno je pre obrade podupreti, kako bi se smanjio rizik od pojave trzaja, do kog može da dođe ukoliko se kolut zaglavi.** Dugački predmeti mogu se poviti pod uticajem sopstvene težine. Predmet koji se obrađuje potrebno je podupreti sa obe strane, u blizini linije sečenja kao i na krajevima.
- f) **Obratiti posebnu pažnju prilikom pravljenja otvora u zidovima ili prilikom rukovanja u drugim nevidljivim**

zonama. Kolut za sečenje koji ponire u materijal može dovesti do pojave trzaja alatke ukoliko naiđe na gasne vodove, vodovodne cevi, električne kablove ili druge predmete.

Posebni saveti za bezbednost za brušenje šmirgl-papirom

- a) **Zabranjeno je koristiti isuviše velike površine šmirgl-papira.** Pri izboru veličine šmirgl-papira potrebno je upravljati se prema savetima proizvođača. Šmirgl-papir koji izlazi van okvira brusione stope može dovesti do povreda, a takođe može dovesti do blokade ili kidanja papira ili do pojave trzaja.

Posebni saveti za bezbednost za poliranje

- a) **Nije dozvoljeno dopuštati da se slobodno obrće labavi deo krzna za poliranje kao ni njegov pričvršni kab.** Zablokirati ili odseći labave pričvršne kablove. Labavi pričvršni kablovi koji se obrću mogu da se zapletu u prste ili da se zakače za predmet koji se obrađuje.

Posebni saveti za bezbednost za rad sa upotrebom žičanih četki

- a) **Potrebno je obratiti pažnju da čak i pri normalnoj upotrebi dolazi do gubitka delova žice sa četki.** Zabranjeno je seći žice sa isuviše velikim pritiskom. Delovi žice koji se nalaze u vazduhu mogu sa lakoćom da se probiju kroz tanku odeću i/ili kožu.
- b) **Ukoliko se preporučuje upotreba zaštita, potrebno je izbegavati kontakt četke sa zaštitom.** Prečnik četki za tanjire i posude može se povećati usled sile pritiska i centrifugalne sile.

Dodatni saveti za bezbednost

- a) **Za uređaj koji se koristi za pričvršćivanje kolutova sa otvorom sa navojem potrebno je proveriti da li dužina navoja odgovara dužini navoja vretena.**
- b) **Potrebno je osigurati predmet koji se obrađuje.** Pričvršćivanje predmeta koji se obrađuje u stegu ili drugi pričvršni uređaj je bezbednije od držanja predmeta u rukama.
- c) **Zabranjeno je dodirivati kolutove za brušenje i sečenje pre nego što se ohlade.**
- d) **U slučaju da se koristi prste koji se brzo montira, potrebno je uveriti se da unutrašnji prsten koji je namešten na vretenu poseduje gumeni prsten tipa o-ring i da taj prsten nije oštećen.** Takođe je potrebno voditi računa da površina spoljašnjeg i unutrašnjeg prstena budu čiste.
- e) **Prsten koji se brzo montira koristiti isključivo sa kolutovima za brušenje i sečenje.** Koristiti isključivo neoštećene i tehnički ispravne prstenove.
- f) **U slučaju pojave povremenog gubitka napona na mreži ili nakon vađenja utikača iz strujne utičnice sa tasterom u položaju „uključen“, pr ponovnog pokretanja potrebno je odoblikovati starter i postaviti ga u položaj isključen.**

PAŽNJA! Uređaj služi za rad unutar prostorija.

Pored upotrebe bezbednosnih konstrukcija iz pribora, upotrebe sredstava za bezbednost i dodatnih sredstava za zaštitu, uvek postoji rizik od povreda tokom rada.

Objašnjenja korišćenih piktograma.



1. Pažnja, pridržavajte se saveta za bezbednost
2. Pročitaj uputstvo za upotrebu, pridržavaj se upozorenja i saveta za bezbednost koja se tamo nalaze!
3. Koristiti sredstva za ličnu zaštitu (zaštitne naočari, zaštitu za sluh)

4. Koristiti zaštitne rukavice
5. Isključiti strujni kabl pre početka operacija korišćenja ili popravke.
6. Ne puštati decu u blizinu uređaja
7. Čuvati od uticaja kiše
8. Druga klasa bezbednosti

IZRADA I NAMENA

Ugaona brusilica je ručni elektrouređaj sa izolacijom II klase. Uređaj se puni preko jednofaznog motora, čija se brzina obrtaja reguliše uz pomoć zupčastog prenosioca. Može se koristiti i za brušenje i za sečenje. Elektrouređaj ovog tipa koristi se za uklanjanje velikog tipa naslaga sa metalnih površina, obradu površine spojnica, presecanja tankih cevi ili manjih metalnih elemenata i tsl. Prilikom upotrebe odgovarajuće alatke, ugaona brusilica može da se koristi ne samo za sečenje i brušenje, već i za čišćenje npr. rde, premaza i tsl. U širokoj je upotrebi u poslovima popravki, ali i konstrukcije, i ne samo vezano za rad sa metalima. Ugaona brusilica može takođe da se koristi za sečenje i brušenje građevinskih materijala npr. cigle, kaldreme, keramičkih pločica i tsl.

Uređaj je namenjen isključivo za rad na suvo, ne služi za poliranje. Zabranjeno je koristiti elektrouređaj suprotno od njegove namene

Nepravilna upotreba.

- Ne treba obrađivati materijale koji sadrže azbest. Azbest je kancerogen.
- Ne obrađivati materijale čija je prašina lakozapaljiva ili eksplozivna. Tokom rada sa elektrouređajem stvaraju se varnice koje mogu da zapale isparenja koja nastaju tokom rada.
- Zabranjeno je koristiti ploče za sečenje. Ploče za sečenje rade prednjom površinom i brušenje bočnom površinom takve ploče dovodi do njenog oštećenja a to može biti uzrok telesnih povreda operatera.

OPIS GRAFIČKIH STRANA

Dole data numeracija odnosi se na elemente uređaja, prikazane na grafičkim stranicama dole datog uputstva.

1. Taster za blokadu vretena
 2. Starter
 3. Dodatna drška
 4. Zaštitna ploče
 5. Spoljašnji prsten
 6. Unutrašnji prsten
 8. Ručica za regulaciju obrtaja
 10. Ručica (zaštite ploče)
- Mogu se pojaviti razlike između crteža i proizvoda..

OPREMA I DODACI

1. Zaštitna ploče - 1 kom
2. Specijalni ključ - 1 kom.
3. Dodatna drška - 1 kom.

PRIPREMA ZA RAD

MONTAŽA DODATNE DRŠKE

Dodatna drška (3) postavlja se u jedan od otvora na glavici brusilice. Preporučuje se upotreba brusilice sa dodatnom drškom. Ukoliko je brusilica tokom rada drži sa obe ruke (koristeći dodatnu dršku) manji je rizik da će ruka doći u kontakt sa pločom koja se obrće ili sa četkom, a manji je i rizik od povrede prilikom trzaja.

MONTAŽA I REGULACIJA ZAŠTITE PLOČE

Zaštita ploče štiti operatera od odlomaka, slučajnog kontakta sa radnom alatkom ili varnica. Ona uvek treba da bude montirana, sa dodatnim obraćanjem pažnje da je strana koja sakriva bude okrenuta ka operateru.

- Konstrukcija pričvršćivanja zaštitne ploče omogućava montažu bez alatki u optimalni položaj.
 - Otpustiti i povući ručicu (10) na zaštitu ploče (4).
 - Okrenuti zaštitu ploče (4) u odabrani položaj.
 - Zablokirati, puštajući ručicu (10).
- Demontaža i regulacija zaštitne ploče obavlja se suprotnim redosledom u donosu na njenu montažu.

PROMENA RADNIH ALATKI

Prilikom promene radnih alatki potrebno je koristiti zaštitne rukavice.

Taster za blokadu vretena (1) služi isključivo za blokadu vretena brusilice prilikom montaže ili demontaže radnih alatki. Zabranjeno je koristiti ga kao kočnicu kada se ploča obrće. U tom slučaju može doći do oštećenja brusilice ili povrede korisnika.

MONTAŽA PLOČE

U slučaju ploča za brušenje ili sečenje, debljine ispod 3 mm, navrtanj spoljašnjeg prstena (5) treba naviti pljosnatom površinom od strane ploče (slika B).

- Pritisnuti taster za blokadu vretena (1).
- Postaviti specijalni ključ (u priboru) na otvor spoljašnjeg prstena (slika A).
- Okrenuti ključem – otpustiti i skinuti spoljašnji prsten (5).
- Postaviti ploču tako da stoji na površini unutrašnjeg prstena (6).
- Postaviti spoljašnji prsten (5) i lako pričvrstiti specijalnim ključem. Demontaža ploče odvija se suprotnim redosledom u odnosu na njenu montažu. Prilikom montaže ploča treba da se pritisne na površinu unutrašnjeg prstena (6) i postavi centralno na njegovu osnovu.

MONTAŽA RADNIH ALATKI SA NAVOJEM

- Pritisnuti taster za blokadu vretena (1).
- Demontirati prethodno montiranu radnu alatku - ukoliko je montirana.
- Pre montaže skinuti oba prstena – unutrašnji prsten (6) i spoljašnji prsten (5).
- Postaviti deo sa navojem radne alatke na vreteno i lako zavrnuti. Demontaža radne alatke sa navojem obavlja se suprotnim redosledom u odnosu na njenu montažu.

MONTAŽA UGAONE BRUSILICE NA STATIV ZA UGAONU BRUSILICU

Dozvoljena je upotreba ugaone brusilice na stativu za ugaonu brusilicu pod uslovom da se pravilno montira, u skladu sa instrukcijama za montažu proizvođača stativa.

RAD / POSTAVKE

Pre upotrebe ugaone brusilice potrebno je proveriti stanje kolata. Ne koristiti okrnjene, puknute ili na drugi način oštećene kolotove. Iskorišćenu ploču ili četku treba pre upotrebe zameniti novom. Nakon završetka posla brusilicu uvek treba isključiti i sačekati da se radna alatka u potpunosti zaustavi. Tek tada se brusilica može odložiti. Zabranjeno je kočiti kolat koji se obrće pritiskom na materijal koji se obrađuje.

- Zabranjeno je preopterećivati brusilicu. Masa elektrouređaja dalje dovoljan pritisak da bi se efikasno radilo sa alatkom. Preopterećenje i prekomerni pritisak mogu dovesti do opasnog pucanja radnih alatki.
- Ukoliko brusilica padne tokom rada neophodno je proveriti i eventualno zameniti radne alatke ukoliko se utvrdi da se oštećene ili deformisane.
- Zabranjeno je udarati radnim alatkama o materijal koji se obrađuje.
- Treba izbegavati odbijanje ploče i guljenje materijala, posebno prilikom obrade uglova, oštih ivica i tsl. (to može dovesti do gubitka kontrole nad elektrouređajem i dovesti do trzaja).
- Zabranjeno je koristiti ploče namenjene za sečenje drveta sa testerom za drvo. Upotreba takvih ploča prethodi pojavom trzaja elektrouređaja, gubitkom kontrole nad njim i može dovesti do povreda tela operatera.

UKLJUČIVANJE / ISKLJUČIVANJE

Tokom pokretanja i rada sa brusilicom, treba je držati obema rukama.

- Pritisnuti zadnji deo startera (2).
- Pomeriti starter (2) napred - (u pravcu glave) (slika C).

- Za korišćenje stalnog rada - pritisnuti prednji deo tastera startera.
- Starter će se automatskiablokirirati u poziciji stalnog rada.
- Da se uređaj isključi - treba pritisnuti zadnji deo tastera startera (2).

Nakon uključivanja brusilice treba sačekati da kolot dostigne maksimalnu brzinu obrtanja pre nego što se počne sa radom. Za vreme obavljanja posla zabranjeno je koristiti starter, uključivati ili isključivati brusilicu. Starter brusilice može da se koristi samo kada je elektrouređaj udaljen od materijala koji se obrađuje.

Uređaj poseduje starter sa zaštitom od prekida, što znači da ukoliko dođe do trenutnog prekida napona struje ili ukoliko se priključuje na mrežu sa starterom u poziciji „uključen“ uređaj se neće pokrenuti. U tom slučaju potrebno je prebaciti starter u poziciju „isključen“ i ponovo pokrenuti uređaj.

REGULACIJA BRZINE OBRTAJA

Na zadnjem gornjem delu kućišta brusilice nalazi se ručica za regulaciju brzine obrtaja (8) (slika D). Opseg regulacije iznosi od 1 do 6. Brzina obrtaja može da se menja u zavisnosti od potrebe korisnika.

SEČENJE

- Sečenje pomoću ugaone brusilice može da se obavlja samo duž prave linije.
- Zabranjeno je seći materijal držeći ga u ruci.
- Dugačke elemente treba podupreti i obratiti pažnju da se tačke podupiranja nalaze u blizini linije sečenja i na kraju materijala. Materijal koji je stabilno postavljen neće imati tendenciju da se pomera prilikom sečenja.
- Mali elementi moraju biti pričvršćeni npr. stegom, ili stezaljkama, i tsl. Materijal treba da je pričvršćen tako da se mesto sečenja nalazi u blizini pričvršnog elementa. To obezbeđuje veću preciznost sečenja.
- Zabranjeno je dopustiti da dođe do podrhtavanja ili udaranja ploče za sečenje jer će to oštetiti kvalitet sečenja i može dovesti do pucanja ploče za sečenje.
- Ne vršiti bočni pritisak na ploču za sečenje tokom sečenja.
- U zavisnosti od vrste materijala koji se seče koristiti adekvatnu ploču za sečenje.
- Prilikom sečenja materijala preporučuje se da pravac povlačenja bude u skladu sa pravcem obrtanja ploče za sečenje.

Dubina sečenja zavisi od prečnika ploče (slika G).

- Treba koristiti samo one ploče sa sečenjem sa nominalnim prečnikom, ne većim od preporučenog za dati model brusilice.
- Za duboka sečenja (npr. profili, kaldrma, cigle i tsl.) zanranjeno je dozvoliti da dođe do kontakta između pričvršnih prstenova i materijala koji se obrađuje

Ploče za sečenje tokom rada dostižu visoke temperature – zabranjeno je dodirivati ih nezaštićenim delovima tela pre nego što se ohlade.

BRUŠENJE

Prilikom poslova brušenja mogu se koristiti npr. kolutovi za brušenje, nazubljeni kolutovi, kolutovi sa brusionim platnom, žičane četke, elastične ploče za šmirgl-papir, i tsl. Svaka vrsta ploče kao i materijala koji se obrađuje zahteva odgovarajuću tehniku rada i upotrebu odgovarajućih sredstava zaštite.

Za brušenje je zabranjeno koristiti ploče za sečenje.

Brusione ploče namenjene su za uklanjanje materijala ivicom ploče.

- Zabranjeno je brusiti bočnom površinom ploče. Optimalni ugao rada za ovaj tip ploče iznosi 30° (slika H).
- Poslovi brušenja mogu da se obavljaju samo sa brusionim

U slučaju rada sa nazubljenim kolutovima, kolutovima sa brusionim vlaknom i elastičnim pločama za šmirgl-papir, treba obratiti pažnju na odgovarajući ugao pritiska (slika I).

- Zabranjeno je brusiti celom površinom ploče.

- Ploče ovog tipa koriste se za obradu ravnih površina.

Žičane četke namenjene su uglavnom za čišćenje profila i teško dostupnih mesta. Uz pomoć njih može da se čisti površina materijala npr. uklanjati rđa, premaz i tsl. (slika K).

Treba koristiti samo takve radne alatke čija je dozvoljena brzina obrtaja viša ili jednaka maksimalnoj brzini ugaone brusilice bez opterećenja.

KORIŠĆENJE I ODRŽAVANJE

Pre pristupanju bilo kakvim operacijama vezanim za instalaciju, podešavanje, popravku ili rukovanje, potrebno je isključiti utikač strujnog kablva iz strujne utičnice.

ČUVANJE I ODRŽAVANJE

- Preporučuje se čišćenje uređaja neposredno nakon svake upotrebe.
- Za čišćenje ne treba koristiti vodu ni druge tečnosti.
- Uređaj treba čistiti uz pomoć suvog parčeta tkanine ili produvati kompresovanim vazduhom, niskog pritiska.
- Ne koristiti bilo kakva sredstva za čišćenje kao ni razređivače, jer oni mogu oštetiti delove napravljenje od plastičnih masa.
- Potrebno je redovno čistiti ventilacione otvore na kućištu motora, kako ne bi došlo do pregrevanja uređaja.
- U slučaju oštećenja strujnog kablva, treba ga promeniti kablom koji je istih parametara. Tu operaciju treba poveriti kvalifikovanoj osobi ili predati uređaj na servis.
- U slučaju pojave prekomernog varničenja na motoru, preporučuje se da kvalifikovana osoba proveri stanje ugljenih četki motora.
- Uređaj uvek treba čuvati na suvom mestu, nedostupnom za decu.

PROMENA UGLJENIH ČETKI

Iskorišćene (kraće od 5 mm), spaljene ili napukle ugljene četke motora potrebno je odmah zameniti. Uvek se menjaju obe četke istovremeno.

Operaciju promene ugljenih četki treba poveriti isključivo kvalifikovanoj osobi, koristeći originalne delove.

Sve vrste popravki treba poveriti ovlašćenom servisu proizvođača.

TEHNIČKE KARAKTERISTIKE

NOMINALNI PODACI

UGAONA BRUSILICA 59G188	
Parametar	Vrednost
Napon	230 V AC
Frekvencija napajanja	50 Hz
Ocenjena moć	1600 W
Brzine rotacije u praznom hodu	3000 - 11000/min
Prečnik biranja	125 mm
Unutrašnji prečnik diska	22,2 mm
Prečnik vretena	M14
klasa zaštite	II
Misa	2,65 kg
Godina proizvodnje	2021
59G188 označava tip i oznaku mašine	

PODACI VEZANI ZA BUKU I PODRHTVANJE

Nivo akustičnog pritiska	$L_{pA} = 96,9 \text{ dB(A)}$ $K = 3 \text{ dB(A)}$
Nivo akustične snage	$L_{WA} = 107,9 \text{ dB(A)}$ $K = 3 \text{ dB(A)}$
Vrednost ubrzanja vibracija (glavna ručka)	$a_{h1} = 6,374 \text{ m/s}^2$ $K = 1,5 \text{ m/s}^2$
Vrednost ubrzanja vibracija (pomoćna ručka)	$a_{h2} = 8,775 \text{ m/s}^2$ $K = 1,5 \text{ m/s}^2$

Informacije na temu buke i vibracija

Nivo buke koju emituje uređaj opisuje se: nivoom emitovanog zvučnog pritiska L_{pA} i nivoom zvučne snage L_{WA} (gde je K merna

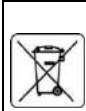
nesigurnost). Vibracije koje emituje uređaj opisuju se vrednošću ubrzanja vibracija ah (gde je K merna nesigurnost).

Nivoi emitovanog zvučnog pritiska LpA, nivo zvučne snage LvA i ubrzanje vibracija ah dati u ovom uputstvu izmereni su u skladu sa EN 60745-1. Navedeni nivo vibracija ah može se koristiti za upoređivanje uređaja i za početnu procenu izloženosti vibracijama. Navedeni nivo vibracija je reprezentativan samo za osnovnu upotrebu uređaja. Ako se mašina koristi za različite primene ili sa različitim radnim alatima, nivo vibracija se može promeniti. Na viši nivo vibracija utičaće neadekvatno ili prerede održavanje uređaja. Gore navedeni razlozi mogu rezultirati povećanom izloženosti vibracijama tokom čitavog radnog perioda.

Da biste tačno procenili izloženost vibracijama, uzmite u obzir periode kada je oprema isključena ili kada je uključena, ali nije u upotrebi. Nakon što su svi faktori pažljivo procenjeni, ukupna izloženost vibracijama može biti znatno niža.

Da bi se korisnik zaštitio od uticaja vibracija, treba primeniti dodatne mere bezbednosti, kao što su: periodično održavanje uređaja i radnih alata, zaštita odgovarajuće temperature ruku i pravilna organizacija rada.

ZASTITA SREDINE



Proizvode koji se napajaju strujom ne treba bacati sa otpacima iz kuće, već ih treba predati u otpadne sirovine u odgovarajućim ustanovama. Informacije o otpadnim sirovinama daje prodavac proizvoda ili gradska vlast. Iskorišćeni uređaj električni ili elektronski sadrži supstance osetljive za životnu sredinu. Uređaji koji nisu za reciklažu predstavljaju potencijalno narušavanje životne sredine i zdravlja ljudi.

* Zadržava se pravo izmena.

„Grupa Topex Spółka z ograniczoną odpowiedzialnością“ Spółka komandytowa sa sedziszem w Warszawie, ulica Pograniczna 2/4 (u daljem tekstu: „Grupa Topex“) informiše da, sva autorska prava na sadržaj dole datog uputstva (u daljem tekstu: „Uputstvo“), u kome između ostalog, tekst uputstva, postavljene fotografije, sheme, crteži, a takođe i sastav, pripadaju isključivo Grupa Topex-u i podležu pravnoj zaštiti u skladu sa propisom od dana 4. februara 1994. godine, o autorskim pravima i sličnim pravima (tj. Pravni glasnik 2006 broj 90, član 631, sa kasnijim izmenama). Kopiranje, menjanje, objavljivanje, menjanje u cilju komercijalizacije, celine Uputstva kao i njenih delova, bez saglasnosti Grupa Topex-a u pismenoj formi, strogo je zabranjeno i može dovesti do pozivanja na odgovornost kako građansku tako i sudsku.



ΜΕΤΑΦΡΑΣΗ ΤΩΝ ΠΡΩΤΟΤΥΠΩΝ ΟΔΗΓΙΕΣ ΧΡΗΣΗΣ ΓΡΩΝΙΑΚΟ ΤΡΙΒΕΙΟ 59G188

ΠΡΟΣΟΧΗ: ΠΡΟΤΟΥ ΞΕΚΙΝΗΣΕΤΕ ΤΗ ΧΡΗΣΗ ΤΟΥ ΗΛΕΚΤΡΙΚΟΥ ΜΗΧΑΝΗΜΑΤΟΣ ΧΕΙΡΟΣ, ΔΙΑΒΑΣΤΕ ΠΡΟΣΕΚΤΙΚΑ ΤΙΣ ΠΑΡΟΥΣΑΣ ΟΔΗΓΙΕΣ ΧΡΗΣΗΣ ΚΑΙ ΔΙΑΤΗΡΗΣΕΤΕ ΤΕΣ ΓΙΑ ΜΕΛΛΟΝΤΙΚΗ ΑΝΑΦΟΡΑ.

ΕΙΔΙΚΕΣ ΑΠΑΙΤΗΣΕΙΣ ΑΣΦΑΛΕΙΑΣ

Υποδείξεις των μέτρων ασφαλείας που αφορούν στη λείανση, τη λείανση με γυαλόχαρτο, την εξομάλυνση με συμπατόβουρτσες και στην κοπή με εργαλεία κοπής και λείανσης

- Το παρόν ηλεκτρικό μηχάνημα χειρός προορίζεται για χρήση ως κανονικός λειαντήρας, λειαντήρας με γυαλόχαρτο, λειαντήρας για την εξομάλυνση με συμπατόβουρτσες καθώς και ως μηχάνημα κοπής. Λάβετε γνώση όλων των προειδοποιήσεων ασφαλείας, των οδηγιών, των εικόνων και των τεχνικών χαρακτηριστικών που παρέχονται μαζί με το παρόν ηλεκτρικό μηχάνημα χειρός. Μη τήρηση όλων των οδηγιών που ακολουθούν μπορεί να οδηγήσει σε ηλεκτροπληξία, πυρκαγιά και/ή σε σοβαρούς τραυματισμούς.
- Αυτό το μηχάνημα χειρός δεν είναι κατάλληλο για εργασίες στίλβωσης. Η χρήση του μηχανήματος χειρός για εργασίες για τις οποίες αυτό δεν προορίζεται μπορεί να δημιουργήσει κινδύνους και να προκαλέσει τραυματισμούς.
- Μην χρησιμοποιείτε τα εργαλεία εργασίας και άλλο βοηθητικό εξοπλισμό τα οποία δεν έχουν σχεδιαστεί ειδικά

για το παρόν μηχάνημα και δεν συνιστώνται από τον κατασκευαστή του μηχανήματος. Η καθ' αυτή δυνατότητα τοποθέτησής τους στο παρόν μηχάνημα χειρός δεν αποτελεί εγγύηση της ασφαλούς λειτουργίας του.

- Η ονομαστική συχνότητα περιστροφής του εργαλείου εργασίας δεν πρέπει να είναι χαμηλότερη της μέγιστης συχνότητας περιστροφής η οποία αναγράφεται στη σήμανση του ηλεκτροκίνητου μηχανήματος χειρός. Κατά την εργασία με το εργαλείο εργασίας το οποίο περιστρέφεται γρηγορότερα από την ονομαστική συχνότητα περιστροφής του, ενδέχεται να επέλθει η θραύση του και η εκτίναξη των θραυσμάτων.
- Η εξωτερική διάμετρος και το πάχος του εργαλείου εργασίας δεν πρέπει να υπερβαίνουν τις ονομαστικές διαστάσεις του εν λόγω ηλεκτρικού μηχανήματος χειρός. Δυσανάλογα σε μέγεθος εργαλεία εργασίας δεν μπορούν να προφυλαχθούν επαρκώς και ενδέχεται να προκαλέσουν την απώλεια ελέγχου του μηχανήματος κατά τη διάρκεια εκτέλεσης των εργασιών.
- Το εργαλείο εργασίας με τον σπειρωτό δακτύλιο θα πρέπει να ταιριάζει με το σπείρωμα της τράκτου. Τα εργαλεία εργασίας που τοποθετούνται με τη βοήθεια φλαντζών πρέπει να αντιστοιχούν στη διάμετρο της φλάντζας. Τα εργαλεία εργασίας με την οπή τοποθέτησης που δεν αντιστοιχεί στα μέσα στερέωσης του ηλεκτροκίνητου μηχανήματος χειρός θα είναι ανισόροπα, θα προκαλούν αυξημένους κραδασμούς και ενδέχεται να προκαλέσουν την απώλεια ελέγχου του μηχανήματος κατά τη λειτουργία του.
- Ποτέ μην χρησιμοποιείτε ένα εργαλείο εργασίας που έχει βλάβη. Πριν από την κάθε χρήση πραγματοποιήσετε τον οπτικό έλεγχο του εργαλείου εργασίας, π.χ. ελέγξτε τους τροχούς λείανσης για τυχόν αυακώδεις και ρωγμές, τους κυρτούς δίσκους λείανσης για τυχόν ρωγμές, θραύση ή υπερβολική φθορά, και τις συρματοβούρτσες για τυχόν μη στερεωμένα ή σπασμένα σύρματα. Σε περίπτωση πτώσης του ηλεκτροκίνητου μηχανήματος χειρός ή του εργαλείου εργασίας, πρέπει να το ελέγξετε οπτικά για τυχόν βλάβες ή να το αντικαταστήσετε με ένα ακέραιο εργαλείο εργασίας. Κατόπιν ελέγχου και τοποθέτησης του εργαλείου εργασίας, ο χειριστής και όλα τα γύρω άτομα πρέπει να λάβουν θέση εκτός του επιπέδου περιστροφής του εργαλείου εργασίας. Κατόπιν ενεργοποιήστε το μηχάνημα χειρός, ώστε να λειτουργήσει με τη μέγιστη συχνότητα περιστροφής άνευ φορτίου για 1 λεπτό. Στις περισσότερες περιπτώσεις, κατά τον χρόνο ελέγχου γίνεται η θραύση του εργαλείου εργασίας που έχει βλάβη.
- Να χρησιμοποιείτε μέσα ατομικής προστασίας. Ανάλογα με την εκτελούμενη εργασία, να χρησιμοποιείτε ασπίδα προσώπου και προστατευτικά γυαλιά, κλειστά ή ανοικτά. Να χρησιμοποιείτε, εάν χρειαστεί, προσωπικά προστασίας από τη σκόνη, μέσα προστασίας των οργάνων ακοής, γάντια και προστατευτικά ποδιά η οποία είναι κατάλληλη ώστε να συγκρατήσει μικρά αποεσθητικά σωματίδια και σωματίδια του προς επεξεργασία υλικού. Μέσα προστασίας των οφθαλμών θα πρέπει να προστατεύουν από τυχόν εκτινασσόμενα σωματίδια που δημιουργούνται κατά την εκτέλεση διάφορων εργασιών με το εργαλείο. Αναπνευστικές μάσκες και μάσκες προστασίας από τη σκόνη πρέπει να φιλτράρουν τον αέρα και να συγκρατούν τα σωματίδια που δημιουργούνται κατά την εκτέλεση διάφορων εργασιών με το εργαλείο. Παρατεταμένη έκθεση σε υψηλής στάθμης θόρυβο ενδέχεται να προκαλέσει την απώλεια της ακοής.
- Μην επιπρέπειε στους μη έμπειρους εργασία να πλησιάζουν το πεδίο εργασίας. Οιαδήποτε άτομα που εισέρχονται στο πεδίο εργασίας πρέπει να χρησιμοποιούν μέσα ατομικής προστασίας. Τμήματα του υπό επεξεργασία αντικείμενου ή του εργαλείου εργασίας που έχει βλάβη ενδέχεται να εκτινάσσονται και να προκαλούν σωματικές βλάβες σε αμέσως πλησιέστερα του μέρους εκτέλεσης εργασιών σημεία.
- Να κρατάτε το ηλεκτρικό εργαλείο χειρός μόνο από τις μονωμένες επιφάνειες συγκράτησης όταν υπάρχει ο κίνδυνος το εργαλείο να έρθει σε επαφή με μη ορατούς ηλεκτροφόρους αγωγούς. Κατά την επαφή με το υπό τάση καλώδιο, τα ανοικτά μεταλλικά μέρη του μηχανήματος χειρός

ενδέχεται να τεθούν υπό τάση και να προκαλέσουν ηλεκτροπληξία του χειριστή.

κ) Τοποθετήστε το καλώδιο σε ορισμένη απόσταση από το περιστρεφόμενο εργαλείο εργασίας. Σε περίπτωση απώλειας του ελέγχου του μηχανήματος, το καλώδιο ενδέχεται να υποστεί βλάβη ή να σφηνωθεί, γεγονός το οποίο θα οδηγήσει στο ότι ο καρπός ή το χέρι θα παρασυρθεί στο πεδίο του περιστρεφόμενου εργαλείου εργασίας.

λ) Μην αφήνετε ποτέ το μηχάνημα χειρός στην άκρη προτού το εργαλείο εργασίας πάψει εντελώς να κινείται. Το εργαλείο εργασίας, όταν περιστρέφεται, ενδέχεται να πισωθεί στην επιφάνεια και να αποσπαστεί το ηλεκτροκίνητο μηχάνημα χειρός από τα χέρια σας.

μ) Απαγορεύεται να ενεργοποιείτε το ηλεκτροκίνητο μηχάνημα χειρός κατά τη μεταφορά του. Ακούσια επαφή με το περιστρεφόμενο εργαλείο εργασίας ενδέχεται να παρασύρει τα ρούχα και να σας τραυματίσει.

η) Πρέπει να καθαρίζετε τακτικά τις οπές αερισμού του μηχανήματος χειρός. Ο ανεμιστήρας του ηλεκτρικού κινητήρα αναρροφά σκόνη μέσα στο περιβλήμα, και η υπερβολική συσσώρευση μεταλλικής σκόνης ενδέχεται να δημιουργήσει τον κίνδυνο ηλεκτροπληξίας.

ο) Απαγορεύεται αυστηρά η χρήση του ηλεκτροκίνητου μηχανήματος χειρός πλησίον εύφλεκτων υλικών. Τα υλικά αυτά δύναται να αναφλεχθούν από τις σπινθές.

π) Μην χρησιμοποιείτε τα εργαλεία εργασίας τα οποία απαιτούν εφαρμογή ψυκτικών υγρών. Η χρήση νερού ή άλλων ψυκτικών υγρών ενδέχεται να οδηγήσει σε ηλεκτροπληξία.

Αναπήδηση και σχετικές προειδοποιήσεις

Η αναπήδηση είναι η αντίδραση του μηχανήματος σε αφινίδιο κόλλημα ή σφηνώμα του περιστρεφόμενου τροχού λείανσης, κυρτού δίσκου λείανσης, συμπατόβουρτσας ή άλλου εργαλείου εργασίας. Το σφηνώμα προκαλεί απότομη ακινητοποίηση του περιστρεφόμενου εργαλείου εργασίας, γεγονός το οποίο γίνεται η αιτία δημιουργίας της δύναμης οπισθοδρόμησης που επιδρά στο μηχάνημα χειρός, και η οποία η δύναμη έχει την αντίθετη κατεύθυνση από αυτή της περιστροφής του εργαλείου εργασίας και καταβάλλεται στο σημείο του σφηνώματος.

Εάν π.χ. ο τροχός λείανσης σφηνωθεί στο υπό επεξεργασία αντικείμενο, με την ακμή του να έχει εισχωρήσει στην επιφάνεια του υλικού, τότε θα πιέζεται εκτός του υλικού ή θα εκτινάσσεται. Ο τροχός ενδέχεται να αναπηδήσει προς ή από τον χειριστή, ανάλογα με την κατεύθυνση της κίνησης του εργαλείου εργασίας στο σημείο του σφηνώματος. Παράλληλα ενδέχεται να συμβεί η θραύση των τροχών λείανσης.

Η αναπήδηση είναι το αποτέλεσμα λανθασμένου χειρισμού του μηχανήματος χειρός ή/και λανθασμένης σειράς ή συνθηκών εργασίας. Μπορείτε να αποφύγετε την αναπήδηση εφαρμόζοντας τα παρακάτω προληπτικά μέτρα.

α) Κρατάτε πολύ καλά το μηχάνημα χειρός. Το σώμα και τα χέρια σας πρέπει να βρίσκονται σε κατάσταση ετοιμότητας να καταστείλετε τη δύναμη οπισθοδρόμησης που δημιουργείται κατά την αναπήδηση, οιαδήποτε στιγμή. Χρησιμοποιείτε οπωσδήποτε την επιπρόσθετη χειροαβή, εάν προβλέπεται, διότι αυτό θα συμβάλει στην ετοιμότητά σας να αντισταθμίσετε γρήγορα τη δύναμη οπισθοδρόμησης ή τη ροπή αντίδρασης κατά την εκκίνηση. Με την τήρηση των προληπτικών μέτρων, ο χειριστής μπορεί να ελέγξει τη ροπή αντίδρασης ή τη δύναμη οπισθοδρόμησης κατά την αναπήδηση.

β) Ποτέ μην πλησιάζετε το χέρι σας στο εργαλείο εργασίας που περιστρέφεται. Υπάρχει η πιθανότητα της αναπήδησης του εργαλείου εργασίας προς το χέρι.

γ) Πρέπει να διατηρείτε απόσταση ασφαλείας από το πεδίο εκτίναξης του μηχανήματος χειρός κατά τυχόν αναπήδηση. Κατά την αναπήδηση το εργαλείο εργασίας εκτινάσσεται στην αντίθετη κατεύθυνση από αυτή της περιστροφής του δίσκου κοπής στο σημείο του σφηνώματος.

δ) Να είσατε ιδιαίτερα προσεκτικοί κατά την εργασία σε γωνίες, μυτερές ακμές κ.λπ. Να αποφύγετε συγκρούσεις και κόλλημα του εργαλείου εργασίας. Γωνίες, μυτερές ακμές και συγκρούσεις του εργαλείου εργασίας ενδέχεται να

προκαλέσουν κόλλημα του εργαλείου εργασίας και την απώλεια ελέγχου ή την αναπήδηση.

ε) Μην τοποθετείτε αλυσίδες κοπής ξύλου ή τροχούς κοπής. Τέτοια εργαλεία εργασίας δύναται να προκαλέσουν συχνές αναπηδήσεις και την απώλεια του ελέγχου του μηχανήματος.

Επιπρόσθετες υποδείξεις των μέτρων ασφαλείας για εργασίες λείανσης και κοπής

α) Να χρησιμοποιείτε μόνο εκείνους τους τύπους των τροχών οι οποίοι συνιστώνται για το εν λόγω μηχάνημα χειρός, όπως και τον ειδικό προφυλακτήρα ο οποίος είναι σχεδιασμένος για τον επιλεγμένο τύπο τροχού. Οι τροχοί που είναι ακατάλληλοι για το μηχάνημα χειρός δεν μπορούν να προφυλάσσονται επαρκώς και δεν είναι ασφαλείς.

β) Κυρτοί τροχοί λείανσης πρέπει να τοποθετούνται με τέτοιο τρόπο, ώστε κανένα σημείο τους να μην εξέρχεται από τον προφυλακτήρα. Εάν ο τροχός λείανσης είναι τοποθετημένος με μη επαγγελματικό τρόπο και εξέρχεται από τον προφυλακτήρα, δεν είναι δυνατόν να εξασφαλιστεί ο ικανοποιητικός βαθμός προστασίας.

γ) Ο προφυλακτήρας πρέπει να είναι καλά στερεωμένος επί του μηχανήματος χειρός και πρέπει να εξασφαλίζει τη μέγιστη ασφάλεια, ούτως ώστε το ανοικτό σημείο του τροχού από την πλευρά του χειριστή να είναι όσο το δυνατόν μικρότερο. Ο προφυλακτήρας εξασφαλίζει την προστασία του χειριστή από τυχόν θραύσματα του τροχού σε περίπτωση θραύσης του, από τυχαία επαφή με τον τροχό και από τους σπινθηρισμούς, οι οποίοι ενδέχεται να ανάψουν τα ρούχα.

δ) Οι τροχοί λείανσης και κοπής θα πρέπει να χρησιμοποιούνται μόνο για τις εργασίες για τις οποίες συνιστώνται. Π.χ. δεν πρέπει να πραγματοποιείτε λείανση με την πλαϊνή πλευρά του τροχού κοπής. Τροχοί κοπής δεν είναι σχεδιασμένοι για την αφαίρεση υλικού με την ακμή τους. Εγκάρσιες δυνάμεις ασκούμενες στους δίσκους αυτούς ενδέχεται να καταστρέψουν τον δίσκο.

ε) Κατά την εκτέλεση εργασιών με τους δίσκους κοπής πάντα χρησιμοποιείτε ακέραιες φλάντζες που έχουν κατάλληλο μέγεθος και σχήμα. Κατάλληλες για έναν τροχό λείανσης ή κοπής φλάντζες χρησιμεύουν ως αξιόπιστο στήριγμά του, γεγονός το οποίο μειώνει την πιθανότητα καταστροφής του τροχού. Οι φλάντζες για τους τροχούς κοπής μπορεί να διαφέρουν από αυτές για τους τροχούς λείανσης.

ς) Μην χρησιμοποιείτε φθαρμένους τροχούς μηχανημάτων χειρός τα οποία είναι σχεδιασμένα για μεγαλύτερη διαμέτρου τροχούς. Ο τροχός που είναι σχεδιασμένος για το μηχάνημα χειρός με μεγαλύτερη διάμετρο του εργαλείου εργασίας δεν είναι κατάλληλος για το μηχάνημα χειρός το οποίο προορίζεται για μεγαλύτερες συχνότητες περιστροφής και μικρότερες διαμέτρους των τροχών, συνεπώς μπορεί να προκληθεί η καταστροφή του.

Επιπρόσθετες υποδείξεις των μέτρων ασφαλείας για εργασίες κοπής

α) Μην πιέζετε υπερβολικά τον τροχό κοπής μέσα στο υλικό και μην ασκείτε υπερβολική δύναμη ώθησης επάνω του. Μην πραγματοποιείτε ανεπιτήρητα βαθιές κοπές. Κατά την άσκηση υπερβολικής δύναμης ώθησης, αυξάνεται το φορτίο και η πιθανότητα στρέψης ή σφηνώματος του τροχού μέσα στην εγκοπή, καθώς επίσης αυξάνεται η πιθανότητα αναπήδησης ή θραύσης του τροχού.

β) Μην παίρνετε θέση ακριβώς μπροστά ή πίσω από τον τροχό που περιστρέφεται. Όταν, κατά τη λειτουργία του, ο τροχός περιστρέφεται στην κατεύθυνση αντίθετη με εσάς, η πιθανή αναπήδηση ενδέχεται να εκτινάξει το μηχάνημα χειρός μαζί με τον περιστρεφόμενο τροχό επάνω σας.

γ) Σε περίπτωση σφηνώματος ή απότομης διακοπής της λειτουργίας, πρέπει να απενεργοποιήσετε το μηχάνημα χειρός και να το κρατήσετε στα χέρια σας ώσπου ο τροχός ακινητοποιηθεί τελείως. Προς αποφυγή πιθανής αναπήδησης, μην προσπαθείτε να ανασύρετε τον τροχό από την τομή στο επεξεργαζόμενο υλικό για όσο αυτός περιστρέφεται. Για να εξαλείψετε την αιτία του σφηνώματος του τροχού, πρέπει να εξετάσετε την περίπτωση και να λάβετε τα αντίστοιχα μέτρα.

δ) Απαγορεύεται η ενεργοποίηση εκ νέου του μηχανήματος χειρός, εάν ο δίσκος κοπής βρίσκεται μέσα στην προηγουμένως δημιουργηθείσα εγκοπή. Αναμένετε έως

όπου ο τροχός αποκτήσει την πλήρη συχνότητα περιστροφής και κατόπιν εισάγεται τον προσεκτικά μέσα στην εγκοπή. Κατά την επόμενη εκκίνηση του μηχανήματος χειρός, με τον τροχό κοπής μέσα στην εγκοπή, υπάρχει η πιθανότητα σφηνώματος του τροχού κοπής ή αναπήδησης.

ε) **Εξασφαλίστε οι πλάκες ή οι αδιητήτες μεγάλου μήκους αντικείμενα επεξεργασίας να έχουν γερά στηρίγματα, ώστε να ελαχιστοποιηθεί ο κίνδυνος σφηνώματος του τροχού και αναπήδησης του μηχανήματος.** Τα υπό επεξεργασία αντικείμενα μεγάλων διαστάσεων έχουν την τάση να λυγίζουν υπό το ίδιο τους το βάρος. Είναι απαραίτητο να τοποθετείτε στηρίγματα κάτω από το αντικείμενο επεξεργασίας, δίπλα στη γραμμή κοπής και από τις δύο πλευρές του τροχού και στα άκρα του αντικείμενου επεξεργασίας.

φ) **Να είσαστε ιδιαίτερα προσεκτικοί κατά τη χρήση του εργαλείου σε εσοχές του τοίχου και άλλα σκιερά σημεία.** Ο δίσκος κοπής ενδέχεται να κόψει κατόπιν διείσδυσης σωλήνες αερίου ή νερού, ηλεκτρική συνδεσμολογία ή άλλα αντικείμενα τα οποία ενδέχεται να προκαλέσουν την αναπήδηση του μηχανήματος.

Επιπρόσθετες υποδείξεις των μέτρων ασφαλείας για εργασία με φύλλο λείανσης

α) Μην εφαρμόζετε το φύλλο λείανσης υπερβολικά μεγάλων διαστάσεων. Όταν επιλέγετε φύλλο λείανσης, ακολουθήστε τις συστάσεις του κατασκευαστή. Το φύλλο λείανσης το οποίο εξέχει από το περίγραμμα του τροχού λείανσης δύναται να γίνει αιτία τραυματισμού, να προκαλέσει σφηνώμα, σχίσμο του φύλλου λείανσης και αναπήδηση του μηχανήματος.

Ειδικές υποδείξεις των μέτρων ασφαλείας για εργασίες στίλβωσης

α) **Μην αφήνετε οιοδήποτε μη στερεωμένο τμήμα του τροχού στίλβωσης ή του σπάγκου στερεώσής του να περιστρέφονται ανεμπόδιστα. Να σκεπάζετε ή να κοντώνετε οιοσδήποτε σπάγκου στερεώσής που δεν είναι στερεωμένοι.** Οι μη στερεωμένοι σπάγκοι στερεώσής που περιστρέφονται ενδέχεται να παρασύρουν τα δάκτυλά σας ή να σφηνωθούν στο υπό επεξεργασία αντικείμενο.

Ειδικές υποδείξεις των μέτρων ασφαλείας για εργασίες καθαρισμού με συμπατόβουρσα

α) **Να έχετε υπόψη σας ότι η απώλεια των συμμάτων παρατηρείται ακόμη και κατά την κανονική χρήση των συμπατόβουρσων. Μην παραπιέζετε τα σύρματα ασκώντας υπερβολική πίεση στη βούρτσα.** Τα τμήματα του σύρματος που εκτινάσσονται διεισδύουν εύκολα μέσα σε λεπτά ρούχα ή/και το δέρμα.

β) **Εάν για τις εργασίες εξομάλυνσης ανωμαλιών επιφάνειας συνιστάται η εφαρμογή του προφυλακτήρα, προσέχετε ο προφυλακτήρας να μην παρεμποδίζει την ποτηροειδή ή δισκοειδή βούρτσα.** Η ποτηροειδής ή δισκοειδής βούρτσα μπορεί να αυξάνεται σε διάμετρο υπό την επίδραση της δύναμης της πίεσης που ασκείται επάνω της στην υπό επεξεργασία επιφάνεια και των κεντρόφυγων δυνάμεων.

Επιπρόσθετες υποδείξεις ασφαλείας

- α) Όσον αφορά σε εξαρτήματα προσαρμογής τα οποία είναι σχεδιασμένα για τη στερέωση των τροχών λείανσης με σπειρωτή οπή, βεβαιωθείτε ότι το μήκος του σπειρώματος του τροχού λείανσης αντιστοιχεί στο μήκος του σπειρώματος της ατράκτου.
- β) **Το προς επεξεργασία αντικείμενο θα πρέπει να στερεωθεί με τον κατάλληλο τρόπο.** Θα είναι πιο ασφαλές να στερεώσετε το προς επεξεργασία αντικείμενο σε έναν ειδικό προσαρμογέα ή μέγγνη παρά να το κρατάτε με το χέρι.
- γ) Μην ακουμπάτε τα ανταλλακτικά λείανσης, έως ότου να ψυχθούν.
- δ) **Σε περίπτωση χρήσης της φλάντζας ταχείας αποσύνδεσης, βεβαιωθείτε ότι η εσωτερική φλάντζα είναι τοποθετημένη με τον ελαστικό δακτύλιο στεγανοποίησης τύπου o-ring και ότι ο δακτύλιος αυτός δεν έχει βλάβες.** Επιπλέον, πρέπει να φροντίσετε ώστε η επιφάνεια της εσωτερικής φλάντζας όπως και η επιφάνεια της εξωτερικής φλάντζας ταχείας αποσύνδεσης να είναι καθαρή.
- ε) **Η φλάντζα ταχείας αποσύνδεσης μπορεί να χρησιμοποιηθεί μόνο με τροχούς λείανσης και κοπής.** Να

χρησιμοποιείτε τις φλάντζες που δεν έχουν βλάβες και λειτουργούν σωστά.

φ) Σε περίπτωση σύντομων διακοπών τάσης στο ηλεκτρικό δίκτυο ή εάν τυχόν το φως αφαιρεθεί από την πρίζα με ενεργοποιημένο τον διακόπτη, προτού ενεργοποιήσετε το εργαλείο την επόμενη φορά ξεκλειδώστε τον διακόπτη και μετακινήστε τον στη θέση απενεργοποίησης.

ΠΡΟΣΟΧΗ! Το ηλεκτρικό μηχάνημα χειρός προορίζεται για λειτουργία σε εσωτερικούς χώρους.

Παρά την ασφαλή κατασκευή, τα ληφθέντα μέτρα ασφαλείας και τη χρήση μέσων προστασίας, πάντοτε υπάρχει ένας ανατομικών κίνδυνος τραυματισμού κατά τη λειτουργία του εργαλείου.

Επεξήγηση των εικονογραμμάτων



1. Προσοχή! Να τηρείτε τα μέτρα προφύλαξης.
2. Διαβάστε τις οδηγίες χρήσης, τηρείτε τις συστάσεις και κανόνες ασφαλείας που ορίζονται σ' αυτές!
3. Να χρησιμοποιείτε μέσα ατομικής προστασίας (προστατευτικά γυαλιά, υαλοσπίδες)
4. Να χρησιμοποιείτε προστατευτικά γάντια.
5. Αποσυνδέστε το καλώδιο παροχής ρεύματος προτού προβείτε στις εργασίες επισκευής σ' αυτό!
6. Μην επιτρέπετε στα παιδιά να ακουμπούν το ηλεκτρικό εργαλείο.
7. Προστατέψτε από τη βροχή και την υγρασία.
8. Το ηλεκτρικό εργαλείο με την κλάση προστασίας II.

ΚΑΤΑΣΚΕΥΗ ΚΑΙ ΧΡΗΣΗ

Το γωνιακό τριβείο είναι ηλεκτρικό εργαλείο χειρός με τον μονωτήρα με κλάση ασφαλείας II. Το εργαλείο είναι εξοπλισμένο με τον μονοφασικό κινήτηρα μετάλλαςης, η ταχύτητα περιστροφής του οποίου ρυθμίζεται με γωνιακό οδοντωτό γρανάζι. Το τριβείο είναι σχεδιασμένο τόσο για λείανση, όσο και για κοπή. Το ηλεκτρικό εργαλείο του παρόντος τύπου έχει σχεδιαστεί για αφαίρεση οιωνδήποτε ανωμαλιών από την επιφάνεια μεταλλικών αντικειμένων, εξομάλυνση ραφών συγκόλλησης, κοπή σωλήνων με λεπτά τοιχώματα καθώς και μικρών μεταλλικών αντικειμένων κλπ. Με τη χρήση ειδικών εργαλείων εργασίας, το γωνιακό τριβείο δύναται να χρησιμοποιηθεί όχι μόνο για λείανση και κοπή αλλά επίσης π.χ. για αφαίρεση σκουριάς, παλιών χρωμάτων και βερνικιών κ.λπ.

Ο τομέας εφαρμογής του γωνιακού τριβείου: κάθε κατασκευαστική και επισκευαστική εργασία που δεν σχετίζεται απαραίτητα με την επεξεργασία μετάλλων. Το γωνιακό τριβείο δύναται να χρησιμοποιηθεί για την κοπή και τη λείανση οικοδομικών υλικών, π.χ. τούβλων, πλακών πεζοδρομίου, κεραμικών πλακιδίων κ.λπ.

Το ηλεκτρικό εργαλείο είναι σχεδιασμένο μόνο για ξηρή επεξεργασία. Δεν είναι σχεδιασμένο για στίλβωση.

Απαγορεύεται να χρησιμοποιείτε το ηλεκτρικό εργαλείο πέραν του σκοπού κατασκευής του.

Ακατάλληλη χρήση.

- Δεν πρέπει να χρησιμοποιείτε το εργαλείο για την επεξεργασία υλικών που περιέχουν ασβέστη. Ο ασβέστης είναι καρκινογόνο υλικό.
- Δεν πρέπει να χρησιμοποιείτε το εργαλείο για την επεξεργασία υλικών που δημιουργούν εύφλεκτη ή εκρηκτική σκόνη. Κατά την εργασία με το ηλεκτρικό εργαλείο δημιουργούνται σπινθηρισμοί, οι οποίοι ενδέχεται να προκαλέσουν ανάφλεξη των παραγόμενων αναμιγμάτων.

• Απαγορεύεται να χρησιμοποιείτε δίσκους κοπής για λειαντικές εργασίες. Ως επιφάνεια εργασίας του δίσκου κοπής χρησιμεύει η πρόσθια επιφάνειά του, γι' αυτό η λείανση με την πλαινή πλευρά του δίσκου εγκυμονεί τον κίνδυνο βλάβης του, με αποτέλεσμα να προκληθούν σωματικές βλάβες στον χειριστή.

ΠΕΡΙΓΡΑΦΗ ΤΩΝ ΕΙΚΟΝΩΝ

Η παρακάτω αριθμηση αφορά εξαρτήματα του ηλεκτρικού εργαλείου που παρουσιάζονται στις σελίδες με εικόνες.

1. Κουμπί κλειδώματος της ατράκτου
2. Διακόπτης
3. Επιπρόσθετη χειρολαβή
4. Προφυλακτήρας του τροχού
5. Εξωτερική φλάντζα
6. Εσωτερική φλάντζα
8. Ρυθμιστής συχνότητας περιστροφής
10. Μοχλός (προφυλακτήρα του δίσκου)

Το εργαλείο που αποκτήσατε μπορεί να έχει μικρές διαφορές από αυτό της εικόνας..

ΕΞΟΠΛΙΣΜΟΣ ΚΑΙ ΕΠΙΠΛΕΟΝ ΕΞΑΡΤΗΜΑΤΑ

1. Προφυλακτήρας τροχού - 1 τμχ
2. Ειδικό κλειδί - 1 τμχ
3. Επιπρόσθετη χειρολαβή - 1 τμχ

ΠΡΟΕΤΟΙΜΑΣΙΑ ΓΙΑ ΧΡΗΣΗ

ΤΟΠΟΘΕΤΗΣΗ ΤΗΣ ΕΠΙΠΡΟΣΘΕΤΗΣ ΧΕΙΡΟΛΑΒΗΣ

Η επιπρόσθετη χειρολαβή (3) στερεώνεται σε μία από τις οπές στην κεφαλή του τριβείου. Συνιστάται να χρησιμοποιείτε το εργαλείο με τοποθετημένη την επιπρόσθετη χειρολαβή. Κρατώντας το εργαλείο με τα δύο χέρια (με χρήση της επιπρόσθετης χειρολαβής), μπορείτε να αποφύγετε τυχαία επαφή του χεριού με τον περιστρεφόμενο δίσκο ή τη συρματόβουρτσα καθώς και να αποφύγετε τραυματισμό σε περίπτωση αναπήδησης του τριβείου.

ΤΟΠΟΘΕΤΗΣΗ ΚΑΙ ΡΥΘΜΙΣΗ ΤΟΥ ΠΡΟΦΥΛΑΚΤΗΡΑ

Ο προφυλακτήρας του τροχού προστατεύει τον χειριστή από θραύσματα, ανεπιθύμητη επαφή με το εργαλείο εργασίας ή από τους σπινθηρισμούς. Πρέπει πάντοτε να τοποθετείτε τον προφυλακτήρα με τέτοιο τρόπο, ούτως ώστε το μέρος του που καλύπτει τον τροχό να βρίσκεται από την πλευρά του χειριστή.

• Η κατασκευή των εξαρτημάτων συγκράτησης του προφυλακτήρα του δίσκου επιτρέπει να τοποθετηθούν τον προφυλακτήρα γρήγορα και χωρίς χρήση εργαλείων, στην πιο εξυπηρετική θέση.

- Χαλαρώστε και τραβήξτε τον μοχλό (10) του προφυλακτήρα (4) προς τα πίσω.
- Στρέψτε τον προφυλακτήρα (4) στην επιλεγμένη θέση.
- Κλειδώστε τον αφήνοντας τον μοχλό (10).

Αποσυναρμολόγηση και ρύθμιση του προφυλακτήρα του δίσκου πραγματοποιείται κατά την αντίστροφη από την τοποθέτησή του σειρά.

ΑΝΤΙΚΑΤΑΣΤΑΣΗ ΤΩΝ ΕΡΓΑΛΕΙΩΝ ΕΡΓΑΣΙΑΣ

Κατά την αντικατάσταση των εργαλείων εργασίας, θα πρέπει να χρησιμοποιείτε προστατευτικά γάντια.

Το κουμπί κλειδώματος της ατράκτου (1) χρησιμεύει αποκλειστικά για το κλειδωμα της ατράκτου του τριβείου κατ'ή διάρκεια τοποθέτησης ή αφαίρεσης των εργαλείων εργασίας. Απαγορεύεται να χρησιμοποιείτε το κουμπί κλειδώματος της ατράκτου ως κουμπί ακινητοποίησης του περιστρεφόμενου δίσκου. Αυτό ενδέχεται να προκαλέσει βλάβη του τριβείου ή σωματικές βλάβες του χειριστή.

ΤΟΠΟΘΕΤΗΣΗ ΤΩΝ ΤΡΟΧΩΝ ΕΡΓΑΣΙΑΣ

Όσον αφορά τους τροχούς λείανσης ή κοπής πάχους μικρότερου των 3 χλστ, θα πρέπει να τοποθετήσετε τον παράκκυλο της εξωτερικής φλάντζας (5) με την επίπεδη επιφάνεια προς τον τροχό (εικ. Β).

- Πιέστε το κουμπί κλειδώματος της ατράκτου (1).

• Εισάγετε το ειδικό κλειδί (περιλαμβάνεται στη συσκευασία του τριβείου) στις οπές της εξωτερικής φλάντζας (5) (εικ. Α).

• Στρέψτε το κλειδί, χαλαρώνοντας την εξωτερική φλάντζα (5), και αφαιρέστε την.

- Τοποθετήστε τον τροχό με τέτοιο τρόπο ώστε να εφαρμόζεται σφικτά στην επιφάνεια της εσωτερικής φλάντζας (6).
- Τοποθετήστε την εξωτερική φλάντζα (5) και σφίξτε ελαφρώς με το ειδικό κλειδί.

Αποσυναρμολόγηση των τροχών πραγματοποιείται κατά την αντίστροφη από την τοποθέτησή τους σειρά. Κατά την τοποθέτησή του, ο τροχός πρέπει να εφαρμόζεται σφικτά στην επιφάνεια της εσωτερικής φλάντζας (6) και να βρίσκεται στο κέντρο του τριβείου.

ΤΟΠΟΘΕΤΗΣΗ ΤΩΝ ΕΡΓΑΛΕΙΩΝ ΕΡΓΑΣΙΑΣ ΜΕ ΣΠΕΙΡΩΤΕΣ ΟΠΕΣ

- Πιέστε το κουμπί κλειδώματος της ατράκτου (1).
- Αφαιρέστε το προηγούμενο εργαλείο εργασίας, εάν υπάρχει.
- Πριν από την τοποθέτηση, αφαιρέστε και τις δύο φλάντζες, την εσωτερική φλάντζα (6) και την εξωτερική φλάντζα (5).
- Βιδώστε το σπειρωτό μέρος του εργαλείου εργασίας επάνω στην άτρακτο και σφίξτε το ελαφρώς.

Αποσυναρμολόγηση των εργαλείων εργασίας με σπειρωτή οπή πραγματοποιείται κατά την αντίστροφη από την τοποθέτησή τους σειρά.

ΤΟΠΟΘΕΤΗΣΗ ΤΟΥ ΓΩΝΙΑΚΟΥ ΤΡΙΒΕΙΟΥ ΣΤΟΝ ΠΡΟΣΑΡΜΟΓΕΑ ΓΩΝΙΑΚΟ ΤΡΙΒΕΙΟΝ

Επιτρέπει να τοποθετείτε το γωνιακό τρίβειο στον ειδικά σχεδιασμένο γι' αυτό προσαρμογέα υπό την προϋπόθεση της σωστής τοποθέτησης του σύμφωνα με τις οδηγίες τοποθέτησης του κατασκευαστή του προσαρμογέα.

ΛΕΙΤΟΥΡΓΙΑ / ΡΥΘΜΙΣΕΙΣ

Πριν από τη χρήση του γωνιακού τριβείου, ελέγξτε την κατάσταση του εργαλείου εργασίας. Μην χρησιμοποιείτε εργαλείο εργασίας με ρυγμές, αλλοιώσεις ή άλλου είδους ζημιές. Ο τροχός ή η συρματόβουρτσα με φθορά χρήζει άμεσης αντικατάστασης. Κατόπιν ολοκλήρωσης της εργασίας, πρέπει να απενεργοποιήσετε το τριβείο και να αναμένετε έως ότου το εργαλείο εργασίας ακινητοποιηθεί τελείως. Μόνο κατόπιν αυτού, μπορείτε να αφήσετε το τριβείο στην άκρη. Κατόπιν απενεργοποίησης του τριβείου, μην προσπαθήτε να ακινητοποιήσετε το εργαλείο εργασίας πιέζοντάς το στο υπό επεξεργασία υλικό.

• Μην υπερφορτώνετε το τριβείο. Η υπερφόρτωση και μεγάλη πίεση ενδέχεται να προκαλέσουν θραύση του εργαλείου εργασίας.

• Σε περίπτωση πτώσης του τριβείου κατά την εργασία, ελέγξτε το εργαλείο εργασίας και αντικαταστήστε το εάν έχει ζημιά ή είναι αλλοιωμένο.

• Απαγορεύεται να χτυπάτε το προς επεξεργασία υλικό με το εργαλείο εργασίας.

• Φροντίστε να μην σκίζετε ούτε να ξεφλουδίζετε το υλικό με το εργαλείο εργασίας, ειδικά κατά την επεξεργασία γωνιών, μυτερών ακμών κ.λπ. (έτσι ενδέχεται να προκληθεί η απώλεια ελέγχου του τριβείου και η αναπήδηση του τριβείου).

• Απαγορεύεται να χρησιμοποιείτε τους τροχούς κοπής ξύλου οι οποίοι είναι σχεδιασμένοι για δισκοπρίονα. Μη τήρησης της εν λόγω υπόδειξης ενδέχεται να προκαλέσει την αναπήδηση του ηλεκτρικού εργαλείου, την απώλεια ελέγχου του τριβείου και σωματικές βλάβες.

ΕΝΕΡΓΟΠΟΙΗΣΗ / ΑΠΕΝΕΡΓΟΠΟΙΗΣΗ

Κατά την ενεργοποίηση και τη λειτουργία του τριβείου, συνιστάται να το κρατάτε και με τα δύο σας χέρια.

- Πιέστε το πίσω μέρος του διακόπτη (2).
- Μετακινήστε τον διακόπτη (2) προς τα μπρος (στην κατεύθυνση της κεφαλής) (εικ. C).
- Για την αδιάκοπη λειτουργία, πιέστε το μπροστινό μέρος του διακόπτη.
- Ο διακόπτης θα κλειδωθεί αυτόματα για την αδιάκοπη λειτουργία.

- Για να απενεργοποιήσετε το ηλεκτρικό εργαλείο, πιέστε το πίσω μέρος του διακόπτη (2).

Κατόπιν ενεργοποίησης του τριβείου πρέπει να αναμένετε ο τροχός λείανσης να αποκτήσει τη μέγιστη ταχύτητα, και μόνο κατόπιν αυτού μπορείτε να προβείτε στην εργασία. Κατά την εκτέλεση της εργασίας απαγορεύεται να χρησιμοποιείτε τον διακόπτη, δηλαδή να ενεργοποιείτε ή να απενεργοποιείτε το τριβείο. Μπορείτε να χρησιμοποιείτε τον διακόπτη μόνο όταν το ηλεκτρικό εργαλείο δεν έρχεται σε επαφή με το προς επεξεργασία υλικό.

Το εργαλείο είναι εξοπλισμένο με τον αποζεύκτη ελάχιστης τάσης, πράγμα που σημαίνει ότι σε περίπτωση σύνομης διακοπής της τάσης στο ηλεκτρικό δίκτυο ή εάν το εργαλείο συνδεθεί στην πρίζα, με τον διακόπτη του στη θέση της ενεργοποίησης, δεν θα ενεργοποιηθεί. Σε αυτή την περίπτωση, θα πρέπει να τοποθετήσετε τον διακόπτη στη θέση της απενεργοποίησης και να συνδέσετε πάλι το εργαλείο στην πρίζα.

ΡΥΘΜΙΣΗ ΤΗΣ ΣΥΧΝΟΤΗΤΑΣ ΠΕΡΙΣΤΡΟΦΗΣ

Στο πάνω μέρος του σώματος του εργαλείου, δίπλα στη χειρολαβή βρίσκεται ο ρυθμιστής της ταχύτητας της περιστροφής (8) (εικ. D). Κλιμάκα ρύθμισης της ταχύτητας: από 1 έως 6 ανάλογα με τις ανάγκες του χειριστή.

ΚΟΠΗ

- Μπορείτε να πραγματοποιείτε κοπές με το γωνιακό τριβείο μόνο στην ευθεία γραμμή.
- Δεν πρέπει να κόβετε το υλικό κρατώντας το με το χέρι.
- Εάν πρόκειται για μεγάλα αντικείμενα, θα πρέπει να τα τοποθετήσετε επάνω σε στρίγματα, προσέχοντας τα σημεία στήριξης να βρίσκονται κοντά στη γραμμή κοπής και στο άκρο του υλικού. Τοποθετημένο σταθερά, το υπό επεξεργασία υλικό δεν θα μετακινείται κατά τη διάρκεια της εργασίας σας.
- Μικρά αντικείμενα θα πρέπει να στερεώνονται π.χ. σε μέγγενη, με τη βοήθεια ενός σφιγκτήρα με κοχλία κ.λπ. Το υπό επεξεργασία υλικό θα πρέπει να στερεωθεί με τέτοιο τρόπο, ώστε το σημείο κοπής να βρίσκεται κοντά στο εξάρτημα στερέωσης. Αυτό θα εξασφαλίσει μεγαλύτερη ακρίβεια της κοπής.
- Δεν επιτρέπονται κραδασμοί ή μπόσικα του τροχού κοπής, διότι αυτό χειροτερεύει την ποιότητα της κοπής και ενδέχεται να προκαλέσει βλάβη του τροχού κοπής.
- Κατά την κοπή, μην πιέζετε τον τροχό κοπής από το πλάι.
- Χρησιμοποιήστε έναν κατάλληλο τροχό κοπής για το προς επεξεργασία υλικό.
- Κατά την κοπή μετάλλων, συνιστάται η κατεύθυνση της κίνησης να αντιστοιχεί στην κατεύθυνση περιστροφής του τροχού κοπής.

Το βάθος της κοπής εξαρτάται από τη διάμετρο του τροχού κοπής (εικ. G).

- Η ονομαστική διάμετρος του τροχού κοπής δεν θα πρέπει να υπερβαίνει τη διάμετρο που συνιστάται για το συγκεκριμένο μοντέλο τριβείου.
- Πραγματοποιώντας βαθιές κοπές (π.χ. προφίλ, οικοδομικών μπλοκ, τούβλων κ.λπ.), προσέχετε οι φλάντζες συγκράτησης να μην έρχονται σε επαφή με το υπό επεξεργασία υλικό.

Το εργαλείο εργασίας, κατά τη λειτουργία του, αποκτά υψηλές θερμοκρασίες - μην ακουμπάτε τα εργαλεία εργασίας τα οποία δεν έχουν ψυχθεί με τα γυμνά χέρια.

ΛΕΙΑΝΣΗ

Για εργασίες λείανσης μπορείτε να χρησιμοποιείτε π.χ. τροχούς λείανσης, ποτηροειδείς τροχούς, τροχούς με περύνια, τροχούς από μη υφασμένο ύφασμα λείανσης, συμριμτόβουρτσες, εύκαμπτους δίσκους για τη στερέωση χαρπίου λείανσης κ.λπ. Κάθε τύπος των εργαλείων εργασίας καθώς και των προς επεξεργασία υλικών χρήζει ειδικής μεθόδου εργασίας και εφαρμογής μέσων ατομικής προστασίας.

Δεν πρέπει να χρησιμοποιείτε δίσκους κοπής για τη λείανση.

Τροχοί λείανσης είναι σχεδιασμένοι για την αφαίρεση υλικού με την ακμή.

- Δεν πρέπει να πραγματοποιείτε τη λείανση με την πλαϊνή επιφάνεια του τροχού. Η βέλτιστη γωνία εργασίας για τους τροχούς αυτούς είναι 30 μοίρες (εικ. Η).
- Οι εργασίες που σχετίζονται με τη λείανση θα πρέπει να πραγματοποιούνται μόνο με τους τροχούς λείανσης που είναι σχεδιασμένοι για το συγκεκριμένο προς επεξεργασία υλικό.

Κατά την εργασία με τροχούς με περύνια, τροχούς από μη υφασμένο ύφασμα λείανσης και εύκαμπτους δίσκους για τη στερέωση χαρπίου λείανσης, προσέχετε η γωνία εργασίας να είναι σωστή (εικ. Ι).

- Δεν πρέπει να πραγματοποιείτε τη λείανση με όλη την επιφάνεια του τροχού.
- Οι τροχοί του συγκεκριμένου τύπου εφαρμόζονται για την επεξεργασία επίπεδων επιφανειών.

Συριμτόβουρτσες είναι σχεδιασμένες κυρίως για τον καθαρισμό προφίλ και σημείων με δύσκολη πρόσβαση. Με τη βοήθεια των βουρτσών, μπορείτε να αφαιρέτε π.χ. σκουριά, παλιά χρώματα και βερνίκια κ.λπ. από την επιφάνεια του υλικού. (εικ. Κ).

Πρέπει να χρησιμοποιείτε μόνο τα εργαλεία εργασίας, η επιτρεπόμενη ταχύτητα της περιστροφής των οποίων υπερβαίνει ή ισούται με τη μέγιστη ταχύτητα του γωνιακού τριβείου όταν λειτουργεί άνευ φορτίου.

ΤΕΧΝΙΚΗ ΣΥΝΤΗΡΗΣΗ

Προβαίνοντας σε οποιοδήποτε ενέργειες που αφορούν στη ρύθμιση, την επισκευή ή την τεχνική συντήρηση, πρέπει να αφαιρέσετε το φως του καλωδίου τροφοδοσίας από την πρίζα.

ΔΙΑΤΗΡΗΣΗ ΚΑΙ ΦΥΛΑΞΗ

- Συνιστάται να καθαρίζετε το ηλεκτρικό εργαλείο μετά από κάθε χρήση.
- Απαγορεύεται να χρησιμοποιείτε νερό και λοιπά υγρά για τον καθαρισμό.
- Καθαρίστε το ηλεκτρικό εργαλείο με ένα στεγνό πανάκι ή τον συμπιεσμένο αέρα υπό μικρή πίεση.
- Απαγορεύεται να χρησιμοποιείτε οιαδήποτε καθαριστικά και δαιλικά για τον καθαρισμό του ηλεκτρικού εργαλείου, διότι ενδέχεται να προκαλέσουν βλάβη σε πλαστικά εξαρτήματά του.
- Καθαρίζετε συστηματικά τις οπές εξαερισμού, ούτως ώστε να αποτρέψετε την υπερθέρμανση του ηλεκτρικού εργαλείου.
- Σε περίπτωση βλάβης του καλωδίου τροφοδοσίας, αντικαταστήστε το με ένα κανούργιο καλώδιο με τις ίδιες παραμέτρους. Η αντικατάσταση του καλωδίου τροφοδοσίας θα πρέπει να ανατίθεται σε έναν ειδικό. Διαφορετικά, παραδώςτε το εργαλείο σε ένα συνεργείο.
- Σε περίπτωση κατά την οποία παρουσιαστεί έντονος σπινθηρισμός στον συλλέκτη, αναθεστεί σε έναν ειδικό τον έλεγχο των ψηφτρών άνθρακα του κινητήρα.
- Το ηλεκτρικό εργαλείο πρέπει να φυλάσσεται σε ξηρό μέρος όπου δεν έχουν πρόσβαση τα παιδιά.

ΑΝΤΙΚΑΤΑΣΤΑΣΗ ΤΩΝ ΨΗΚΤΡΩΝ ΑΝΘΡΑΚΑ

Φθαρμένες ψήκτρες άνθρακα του κινητήρα (μήκους λιγότερο από 5 χιλιοστά), ψήκτρες με καμένη επιφάνεια ή γδαρσίματα θα πρέπει να αντικατασταθούν άμεσα. Θα πρέπει να αντικαταστήσετε και τις δύο ψήκτρες ταυτόχρονα. Η αντικατάσταση των ψηφτρών άνθρακα πρέπει να ανατίθεται μόνο σε εξειδικευμένο προσωπικό το οποίο χρησιμοποιεί μόνο αυθεντικά ανταλλακτικά.

Όλες οι δυσλειτουργίες πρέπει να επισκευάζονται από το εξουσιοδοτημένο συνεργείο τεχνικής υποστήριξης του κατασκευαστή.

ΟΝΟΜΑΣΤΙΚΑ ΧΑΡΑΚΤΗΡΙΣΤΙΚΑ

ΓΛΥΚΤΟΣ ΓΥΝΑΙΚΟΥ 59G188	
Παράμετρος	αξία
Τάση τροφοδοσίας	230 V AC
Συχνότητα ισχύος	50 Hz
Ονομαστική ισχύς	1600 W
Ταχύτητες περιστροφής ρελαντί	3000 - 11000/min
Διάμετρος κλήσης	125 mm
Εσωτερική διάμετρος του δίσκου	22,2 mm
Διάμετρος ατράκτου	M14
Κατηγορία προστασίας	II
Μάζα	2,65 kg
Έτος παραγωγής	2021
Το 59G188 σημαίνει τόσο τον τύπο όσο και τον χαρακτηρισμό του μηχανήματος	

ΠΛΗΡΟΦΟΡΙΕΣ ΓΙΑ ΕΠΙΠΕΔΟ ΘΟΥΡΥΒΟΥ ΚΑΙ ΚΡΑΔΑΣΜΟΥΣ

Επίπεδο ακουστικής πίεσης	$L_{pA} = 96,9 \text{ dB(A)}$ $K = 3 \text{ dB(A)}$
Επίπεδο ακουστικής ισχύος	$L_{WA} = 107,9 \text{ dB(A)}$ $K = 3 \text{ dB(A)}$
Τιμή επιτάχυνσης δόνησης (κύρια λαβή)	$a_{h1} = 6,374 \text{ m/s}^2$ $K = 1,5 \text{ m/s}^2$
Τιμή επιτάχυνσης δόνησης (βοηθητική λαβή)	$a_{h2} = 8,775 \text{ m/s}^2$ $K = 1,5 \text{ m/s}^2$

Πληροφορίες για επίπεδο θορύβου και κραδασμούς

Το επίπεδο θορύβου που εκπέμπεται από τη συσκευή περιγράφεται από: το επίπεδο της εκπεμπόμενης ηχητικής πίεσης L_{pA} και το επίπεδο ηχητικής ισχύος L_{WA} (όπου το K είναι η αβεβαιότητα μέτρησης). Οι δονήσεις που εκπέμπονται από τη συσκευή περιγράφονται από την τιμή της επιτάχυνσης δόνησης a_h (όπου K είναι η αβεβαιότητα μέτρησης).

Τα επίπεδα της εκπεμπόμενης ηχητικής πίεσης L_{pA} και η στάθμη ηχητικής ισχύος L_{WA} και η επιτάχυνση δόνησης που δίδονται σε αυτό το εγχειρίδιο έχουν μετρηθεί σύμφωνα με το EN 60745-1. Το δηλωμένο επίπεδο δόνησης a_h μπορεί να χρησιμοποιηθεί για τη σύγκριση συσκευών και για την αρχική αξιολόγηση της έκθεσης σε κραδασμούς.

Το δηλωμένο επίπεδο δόνησης είναι αντιπροσωπευτικό μόνο για τη βασική χρήση της συσκευής. Εάν το μηχάνημα χρησιμοποιείται για διαφορετικές εφαρμογές ή με διαφορετικά εργαλεία εργασίας, το επίπεδο δόνησης μπορεί να αλλάξει. Το υψηλότερο επίπεδο κραδασμών επηρεάζεται από την ανεπαρκή ή σπάνια συντήρηση της συσκευής. Οι παραπάνω λόγοι μπορεί να οδηγήσουν σε αυξημένη έκθεση σε κραδασμούς καθ' όλη τη διάρκεια της περιόδου λειτουργίας.

Για να εκτιμήσετε με ακρίβεια την έκθεση σε δονήσεις, σκεφτείτε περιόδους κατά τις οποίες ο εξοπλισμός είναι απενεργοποιημένος ή όταν είναι ενεργοποιημένος αλλά δεν χρησιμοποιείται. Μετά την προσεκτική αξιολόγηση όλων των παραγόντων, η συνολική έκθεση σε κραδασμούς μπορεί να είναι σημαντικά χαμηλότερη.

Προκειμένου να προστατευθεί ο χρήστης από τις επιπτώσεις των δονήσεων, θα πρέπει να εφαρμόζονται πρόσθετα μέτρα ασφαλείας, όπως: περιοδική συντήρηση της συσκευής και των εργαλείων εργασίας, προστασία της κατάλληλης θερμοκρασίας των χεριών και σωστή οργάνωση της εργασίας.

ΠΡΟΣΤΑΣΙΑ ΠΕΡΙΒΑΛΛΟΝΤΟΣ



Ηλεκτρικές συσκευές δεν πρέπει να απορρίπτονται μαζί με τα οικιακά απορρίμματα. Θα πρέπει να παραδίδονται στο ειδικό τμήμα ανακύκλωσης. Τις πληροφορίες για το θέμα ανακύκλωσης μπορεί να σας τις παρέχει ο πωλητής του προϊόντος ή οι τοπικές αρχές. Ηλεκτρονικός και ηλεκτρικός εξοπλισμός, το χρονικό περιθώριο λειτουργίας του οποίου έλθει, περιέχει επικίνδυνες για το περιβάλλον ουσίες. Εξοπλισμός ο οποίος δεν έχει υποστεί ανακύκλωση αποτελεί ανεπιθύμητο κίνδυνο για το περιβάλλον και την υγεία του ανθρώπου.

* Διατηρούμε το δικαίωμα εισαγωγής αλλαγών.

Η εταιρεία „Grupa Torhex Spółka z ograniczoną odpowiedzialnością” Spółka komandytowa, η οποία εδρεύει στη Βαρσοβία στη διεύθυνση: Pogorzalna str. 2/4 (αποκαλούμενη εφεξής η «Grupa Torhex»), προειδοποιεί ότι όλα τα πνευματικά δικαιώματα δημιουργού για το περιεχόμενο των παρούσων οδηγιών (αποκαλούμενων εφεξής οι «Οδηγίες») συμπεριλαμβανομένων των κειμένων, των φωτογραφιών, διαγραμμάτων, εικόνων και σχεδίων, καθώς και της στοιχειοθεσίας, ανήκουν αποκλειστικά στην εταιρεία Grupa Torhex και προστατεύονται με το Νόμο περί δικαιώματος δημιουργού και συγγενών δικαιωμάτων από τις 4 Φεβρουαρίου του έτους 1994 (Ενημερωτικό δελτίο των νομοθετημάτων της Δημοκρατίας της Πολωνίας Αρ. 90 Αρθ. 631 με τις υποόμενες μετατροπές). Αντιγραφή, αναπαραγωγή, δημοσίευση, αλλαγή των στοιχείων των οδηγιών χωρίς την έγγραφη έγκριση της εταιρείας Grupa Torhex αυστηρά απαγορεύεται και μπορεί να οδηγήσει σε έφεση ποινικών και άλλων αξιώσεων.



TRADUCCIÓN DEL INSTRUCCIONES DE USO ORIGINAL

AMOLADORA ANGULAR 59G188

ATENCIÓN: ANTES DE USAR ESTA HERRAMIENTA ELÉCTRICA ES NECESARIO LEER LAS INSTRUCCIONES Y GUARDARLAS PARA LAS FUTURAS CONSULTAS.

NORMAS DE SEGURIDAD DETALLADAS

Instrucciones de seguridad para amolar, lijar con el papel de lija, trabajar con cepillos de alambre y realizar corte abrasivo.

- Esta herramienta eléctrica se puede utilizar como una amoladora ordinaria, lijadora de papel de lija, para lijar con cepillo de alambre y como un dispositivo para cortes abrasivos.** Cumpla con todas las instrucciones de seguridad y las descripciones y los datos suministrados con la herramienta eléctrica. El incumplimiento de estas instrucciones puede provocar riesgo de descargas eléctricas, incendios y / o lesiones graves.
- Esta herramienta eléctrica no se puede utilizar para pulir.** Si utiliza esta herramienta eléctrica para otro trabajo que el previsto puede provocar situaciones peligrosas y lesiones.
- No utilice útiles que no estén previstos, ni recomendados por el fabricante específicamente para este dispositivo.** El hecho de que un útil se pueda montar sobre la herramienta eléctrica no significa que su uso sea seguro.
- La velocidad permitida del útil utilizado no puede ser menor que las revoluciones máximas indicadas sobre la herramienta eléctrica.** El útil que gira con una velocidad superior a la permitida se puede romper y sus partes pueden ser proyectadas.
- El diámetro exterior y el grosor del útil deben corresponder a las dimensiones de la herramienta eléctrica.** Los útiles del tamaño incorrecto no pueden ser protegidos y controlados adecuadamente.
- Los útiles con inserción roscada deben coincidir exactamente con la rosca del husillo.** En el caso de útiles montados con una brida, el diámetro de apertura del útil tiene que coincidir con el diámetro de la brida. Los útiles que no se pueden acoplar perfectamente sobre la herramienta eléctrica, giran de forma desigual, vibran en exceso y pueden causar pérdida de control sobre la herramienta eléctrica.
- Nunca use útiles dañados. Antes de cada uso, inspeccione los accesorios para asegurarse de que las muelas no están astilladas o agrietadas, los discos de amolar no tienen grietas, están rallados o desgastados, el cepillo de alambre no tienen cables sueltos o rotos. En el caso de que la herramienta eléctrica o el útil se caiga al suelo, debe comprobar que no se haya dañado o usar otra herramienta sin daños. Si la herramienta se ha probado y asegurado, debe ponerla en marcha durante un minuto a velocidad máxima, prestando atención para que el operador y otras personas estén fuera del alcance de la herramienta en movimiento. Los útiles dañados normalmente se rompen durante esta prueba.**
- Use equipo de equipos de protección individual. Dependiendo del tipo de trabajo, lleve siempre una mascarilla de protección que cubra toda la cara, la**

protección de ojos o gafas de protección. Si es necesario, utilice una mascarilla anti polvo, protección auditiva, guantes de protección o un delantal especial para protegerse de partículas pequeñas y material desbastado. Proteja sus ojos de las partículas que se encuentran en el aire y que se producen durante el trabajo. Las mascarillas anti polvo y de protección de las vías respiratorias deben filtrar el polvo generado durante el trabajo. El impacto del ruido durante un largo periodo puede causar pérdida de audición.

- i) **Tenga cuidado de que terceras personas estén a una distancia segura de la zona de trabajo con la herramienta eléctrica. Cualquier persona que está cerca de la herramienta eléctrica trabajando debe utilizar el equipo de protección individual.** Los fragmentos de la pieza trabajada o útiles agrietados pueden astillarse y causar daños más allá del área inmediata de alcance.
- j) **Durante los trabajos en los que la herramienta podría hacer contacto con cables ocultos o con su propio cable, de alimentación, debe sujetarla solo por las superficies aisladas de la empuñadura.** El contacto con el cable de alimentación puede provocar que la tensión pase a las partes metálicas de la herramienta eléctrica, lo que podría causar una descarga eléctrica.
- k) **El cable de alimentación debe estar alejado de los útiles en rotación.** En caso de pérdida de control, el cable de red puede ser cortado o atrapado, y toda la mano o el brazo pueden entrar en contacto con las piezas en rotación de la herramienta.
- l) **Nunca suelte la herramienta antes de que los útiles se paren por completo.** El útil que gira puede entrar en contacto con la superficie en la que está depositada la herramienta, lo cual puede provocar pérdida de control sobre ella.
- m) **No transporte la herramienta eléctrica cuyas piezas giratorias están en rotación.** El contacto accidental del útil en movimiento con la ropa puede causar que la ropa quede atrapada y el útil provoque cortes del operador.
- n) **Limpie periódicamente las ranuras de ventilación de la herramienta.** El ventilador del motor absorbe el polvo dentro de la carcasa y una gran acumulación de polvo de metal puede provocar una descarga eléctrica.
- o) **No utilice la herramienta eléctrica cerca de materiales inflamables.** Las chispas pueden provocar que se enciendan.
- p) **No utilice accesorios que requieran refrigerantes líquidos.** El uso de agua u otros refrigerantes líquidos puede provocar una descarga eléctrica.

Rebote e instrucciones de seguridad relacionadas

El rebote es una reacción repentina de la herramienta eléctrica al bloqueo o al choque con un obstáculo del útil giratorio, como la muela, el disco de amolar, el cepillo de alambre, etc. Si el útil se engancha o bloquea, se para de repente. Esto puede causar pérdida de control sobre la herramienta y su rebote en la dirección opuesta a la dirección de rotación del útil.

Si el útil, p. ej. la muela, se queda atascado o bloqueado dentro de la pieza de trabajo, el borde que está introducido dentro del material puede bloquearse y salirse o rebotar. El movimiento del útil (hacia el operador o en la dirección contraria) depende de la dirección de giro del útil en el momento en el que se queda atascado. Además, los útiles pueden romperse.

El rebote es el resultado de un uso indebido o inadecuado de la herramienta. Se puede evitar observando las instrucciones sobre precauciones apropiadas.

- a) **La herramienta eléctrica debe sujetarse firmemente, y el cuerpo y las manos deben sostenerse en posición que permita contrarrestar el rebote.** Si el equipamiento de serie incluye el mango auxiliar, siempre debe utilizarlo para tener el máximo control sobre el rebote o la fuerza que opera durante la puesta en marcha. El operador puede controlar tirones y el fenómeno de rebote tomando las precauciones adecuadas.
- b) **Nunca debe colocar las manos cerca de los útiles en rotación.** Como consecuencia del rebote, los útiles pueden provocar lesiones en la mano.
- c) **Manténgase alejado de la zona de influencia de la herramienta eléctrica durante el rebote.** Como resultado de

rebote, la herramienta eléctrica se mueve en la dirección opuesta del movimiento de la muela en el momento de su bloqueo.

- d) **Se debe tener especial precaución durante el mecanizado de esquinas, bordes afilados, etc. Se debe evitar que los útiles choquen o se bloqueen.** Los útiles en rotación son más propensos a atascarse durante el tratamiento de los ángulos, bordes afilados, durante el choque. Esto puede causar pérdida de control o rebote.
- e) **No utilice muelas para madera o dentados.** Los útiles de este tipo a menudo provocan rebote o pérdida de control sobre la herramienta eléctrica.

Instrucciones de seguridad específicas para lijar y cortar con la muela

- a) **Utilice únicamente muelas diseñadas para la herramienta eléctrica en cuestión y las protecciones diseñadas especialmente para esta amoladora.** Las muelas que no son útiles específicos para esta herramienta eléctrica no pueden ser protegidas correctamente, por lo que no son suficientemente seguras.
- b) **Las muelas abrasivas cóncavas deben fijarse de tal manera que su superficie de lijado no sobresalga más allá del borde de la tapa protectora.** La muela, cuyos bordes sobresalgan de la tapa protectora, no puede ser bien protegida.
- c) **La protección debe estar firmemente sujeta a la herramienta eléctrica con el fin de garantizar el mayor grado posible de seguridad y colocarse de modo que la parte de la muela que se queda expuesta y en dirección al operador sea lo más pequeña posible.** La tapa protectora protege al operador de las astillas, del contacto accidental con la muela, así como de las chispas que podrían incendiar la ropa.
- d) **Los útiles de lijar pueden utilizarse solamente para el trabajo previsto para ello. Nunca se debe lijar con la superficie lateral de la muela de corte.** Las muelas de corte están diseñadas para eliminar el material con el borde del disco. Las fuerzas laterales sobre las muelas pueden romperlas.
- e) **Para cada muela debe utilizar siempre bridas de ajuste de la forma y el tamaño correctos.** Las bridas adecuadas apoyan la muela y por lo tanto reducen el riesgo de su rotura. Las bridas para ruedas de corte pueden ser diferentes de las bridas destinadas para otras muelas.
- f) **No utilice ruedas desgastadas de las herramientas eléctricas más grandes.** Las ruedas para herramienta eléctrica más grandes no están diseñadas para el mayor número de revoluciones, lo cual es característico para herramientas más pequeñas, y por lo tanto se pueden romper.

Instrucciones de seguridad específicas adicionales para el corte con la amoladora

- a) **Evite el bloqueo de la muela de corte o la presión excesiva. No realice cortes excesivamente profundos.** La sobrecarga del disco de corte aumenta la carga y su tendencia a atascarse o bloquearse y por lo tanto la posibilidad de rebote o rotura del disco.
- b) **Evite la zona delante y detrás de la muela de corte giratoria.** Si mueve en su dirección la muela de corte que se encuentra dentro del material puede provocar que la herramienta eléctrica rebote junto con el disco directamente hacia el usuario.
- c) **Si la muela de corte se atasca o hay un parón en el trabajo, la herramienta eléctrica debe apagarse y hay que esperar hasta que la muela se detenga por completo. Nunca intente tirar de la muela de corte en movimiento para retirarlo del lugar de corte, ya que puede rebotar.** Debe detectar y eliminar las causas de atascos.
- d) **No encienda la herramienta eléctrica de nuevo si está introducida en el material. Antes de empezar el corte, la muela de corte debe alcanzar la velocidad de giro máximo.** De lo contrario, la muela puede atascarse, salirse del objeto trabajado o causar rebote.
- e) **Las placas u objetos grandes deben apoyarse antes de empezar a trabajarlos para reducir el riesgo de rebote causado por el disco atascado.** Los objetos grandes pueden doblarse bajo su propio peso. La pieza de trabajo debe ser apoyada por ambos lados, cerca de la línea de corte y cerca del borde.

f) **Tenga mucho cuidado al hacer agujeros en paredes o manipular otras áreas invisibles.** La muela de corte introducida en el material puede provocar rebote de la herramienta si tiene contacto con tuberías de gas, agua o cables eléctricos u otros obstáculos.

Instrucciones de seguridad específicas para lijar con papel de lija

a) No debe utilizar el papel de lija demasiado grande. Seleccionando el tamaño de papel de lija, debe seguir las instrucciones del fabricante. El papel de lija que sobresale del disco de lija puede causar daños y provocar el bloqueo o romper el papel o causar rebote.

Instrucciones de seguridad específicas para pulir

a) **No permita que la parte suelta del disco de pelo o su cordón de sujeción gire libremente. Bloquee o corte las cuerdas de sujeción sueltas.** Las cuerdas de sujeción sueltas y giratorias pueden enredar los dedos o engancharse con la pieza trabajada.

Instrucciones de seguridad específicas para el trabajo con cepillos de alambre

a) **Tenga en cuenta que incluso con un uso normal los trozos de alambre del cepillo de alambre se caen. No sobrecargue los alambres presionando demasiado sobre la herramienta.** Los trozos de alambre suspendidos en el aire pueden cortar fácilmente la ropa fina y / o piel.

b) **Si se recomienda el uso de protección, debe evitar el contacto del cepillo con la protección.** El diámetro de cepillos para discos de pulir y cepillos frontales puede aumentar por la fuerza de presión y las fuerzas centrífugas.

Instrucciones de seguridad adicionales

a) Para las herramientas adaptadas para el montaje de las muelas con orificio roscado, compruebe que la longitud de la rosca de la muela sea adecuada para la longitud de la rosca del husillo.

b) **Asegure la pieza trabajada.** Es más seguro fijar la pieza trabajada en un dispositivo de fijación o tornillo de banco que sujetarla en la mano.

c) No toque los discos de corte y muelas hasta que se enfríen.

d) **Si utiliza la brida de rápida sujeción, asegúrese que la brida interior montada en el husillo está equipada con un anillo de goma tipo o-ring y que este anillo no está dañado. También debe asegurarse que las superficies de la brida exterior y la brida interior estén limpias.**

e) **Use la brida rápida solo con muelas y discos de corte.** Use solamente bridas en buen estado y que funcionen correctamente.

f) En caso de un corte de suministro momentáneo en la red o al quitar el enchufe de la toma de corriente con el interruptor en la posición "ON" antes de reiniciar, desbloquee el interruptor y colóquelo en la posición de apagado.

ATENCIÓN: La herramienta sirve para trabajos en los interiores. Aunque la estructura es segura de por sí, y aunque utilice medidas de seguridad y de protección adicionales, siempre existe un riesgo residual de sufrir lesiones corporales durante el trabajo.

Descripción de iconos y gráficos utilizados.



1. Atención! Guarde precauciones

2. Lea el manual de instrucciones, siga las advertencias y las reglas de seguridad incluidas.

3. Use el equipo de protección personal (gafas de seguridad, protección auditiva)

4. Use los guantes de protección

5. Desconecte el cable de alimentación antes de realizar tareas de mantenimiento o reparación.

6. No permita que los niños se acerquen a la herramienta.

7. Proteja la herramienta de la lluvia

8. Clase de protección dos.

ESTRUCTURA Y APLICACIÓN

Esta amoladora recta es una herramienta eléctrica manual con aislamiento de clase II. La propulsión es de motor monofásico conmutador cuyas revoluciones se reducen mediante la transmisión por engranajes. Se puede utilizar tanto para cortar, como para lijar. Este tipo de herramienta es ampliamente utilizado para eliminar todo tipo de rebabas de las superficies de metal, para tratamiento de superficie de las soldaduras, corte de tubos de paredes delgadas, y pequeñas piezas metálicas, etc. Si usa útiles adecuados, la amoladora no sólo se puede utilizar para el corte y el lijado, sino también para la limpieza, por ejemplo, de herrumbre, pintura, etc. Las áreas de su uso son amplios trabajos de reparación y de construcción, no sólo relacionados con los metales. La amoladora angular también se puede utilizar para cortar y lijar los materiales de construcción tales como ladrillos, adoquines, baldosas de cerámica, etc.

El dispositivo está diseñado exclusivamente para trabajo en seco, no sirve para pulir. Se prohíbe el uso de esta herramienta eléctrica distinto a los aquí indicados.

Uso distinto al indicado.

- **No trabaje materiales que contengan amianto.** El amianto es carcinógeno.

- **No trate materiales cuyo polvo sea inflamable o explosivo.** Durante el trabajo las herramientas eléctricas producen chispas que pueden encender los vapores emitidos.

- **No utilice muelas de corte para amolar.** Muelas para cortar trabajan con la superficie frontal y al amolar con la superficie lateral de la muela puede dañarla y exponer al operador a lesiones personales.

DESCRIPCIÓN DE LAS PÁGINAS GRÁFICAS

La lista de componentes se refiere a las piezas del dispositivo mostradas en la imagen al inicio de la instrucción.

1. Bloqueo de husillo

2. Interruptor

3. Empuñadura adicional

4. Tapa de la rueda

5. Brida exterior

6. Brida interior

8. Rueda de ajuste de revoluciones

10. Palanca (de la protección del disco)

Puede haber diferencias entre la imagen y el producto.

ÚTILES Y ACCESORIOS

1. Protección del disco - 1 ud.

2. Llave específica - 1 ud.

3. Empuñadura adicional- 1 ud.

PREPARACIÓN PARA TRABAJAR

MONTAJE DE LA EMPUÑADURA ADICIONAL

La empuñadura adicional (3) se instala en uno de los orificios en el cabezal de la amoladora. Se recomienda el uso de la amoladora con empuñadura auxiliar. Si mantiene la amoladora mientras se trabaja con las dos manos (con la empuñadura auxiliar) hay menos riesgo de tocar con la mano el disco giratorio o el cepillo y de sufrir lesiones personales si hay rebote.

MONTAJE Y AJUSTE DE LA PROTECCIÓN DEL DISCO

La protección del disco de corte protege al operador de los desechos, el contacto accidental con la herramienta o de las chispas. Debe instalarse siempre prestando atención para que la parte que cubre esté dirigida hacia el operador.

- El diseño de sujeción de la protección del disco permite ajustar la protección sin herramientas y en posición óptima.
 - Afloje y tire de la palanca (10) en la protección del disco (4).
 - Ajuste la protección (4) en la posición deseada.
 - Bloquee bajando la palanca (10).
- Desmontaje y ajuste de la protección del disco se ejecuta en el orden inverso al montaje.

CAMBIO DE ÚTILES

Durante las operaciones de cambio de útiles, debe utilizar guantes de trabajo.

El botón de bloqueo del husillo (1) sólo se utiliza para bloquear el husillo de la amoladora durante el montaje o desmontaje del útil. No lo use como un botón de frenado cuando el disco gira. De lo contrario puede provocar daños en la herramienta o lesionar al usuario.

INSTALACIÓN DE DISCOS

En el caso de muelas o discos de corte con un espesor de menos de 3 mm, la tuerca de la brida exterior (5) debe ser atornillada desde el lado de la superficie plana del disco (imagen B).

- Pulse el botón de bloqueo del husillo (1).
- Inserte la llave especial (suministrada) en los orificios de la brida exterior (5) (imagen A).
- Gire la llave – afloje y retire la brida exterior (5).
- Coloque el disco para que esté presionado contra la superficie de la brida interior (6).
- Atornille la brida exterior (5) y apriete levemente con la llave especial.

Desmontaje del disco se ejecuta en el orden inverso al montaje. Durante el montaje, el disco debe ser presionado contra la superficie de la brida interior (6) y ajustada en el centro del cuello de la brida.

MONTAJE DE LOS ÚTILES CON ROSCA

- Pulse el botón de bloqueo del husillo (1).
 - Retire el útil previamente montado, si aplica.
 - Antes de realizar el montaje, retire ambas bridas – la interior (6) y la exterior (5).
 - Coloque la pieza roscada sobre el husillo y apriete levemente.
- La eliminación de los útiles con rosca se hace en el orden inverso a su montaje.

MONTAJE DE LA AMOLADORA ANGULAR SOBRE TRIPODE PARA AMOLADORAS ANGULARES

Se permite utilizar la amoladora angular sobre un soporte específico para amoladoras angulares proporcionadas instalación apropiada de acuerdo con las instrucciones del fabricante del trípode.

TRABAJO/ AJUSTES

Antes de usar la amoladora debe comprobar el estado del útil. No utilice útiles con mellas, agrietados o dañados de otra manera. Los útiles desgastados deben reemplazarse inmediatamente antes del siguiente uso de la herramienta. Después de la operación, siempre apague la amoladora y espere hasta que el útil se pare completamente. Solo entonces puede soltar la amoladora. No debe parar la muela giratoria empujándola contra la pieza trabajada.

- Nunca sobrecargue la amoladora. La potencia de la herramienta eléctrica ejerce suficiente presión para trabajar con eficacia. La sobrecarga y excesiva presión puede causar una ruptura peligrosa del útil.
- Si la amoladora se cae durante la operación, asegúrese de revisar y reemplazar el útil si es necesario o si se daña o deforma.
- Nunca golpee la pieza trabajada con el útil.
- Evite chocar con el útil y arrancar el material, especialmente durante tratamiento de esquinas, bordes afilados, etc. (ya que puede causar una pérdida de control sobre la herramienta eléctrica o provocar rebote).

- **Nunca debe utilizar discos para corte de madera con las amoladoras de disco. Su uso puede provocar rebote de la herramienta, hacer perder el control sobre ella y provocar lesiones corporales del usuario.**

PUESTA EN MARCHA / DESCONEXIÓN

Durante la puesta en marcha y operación, sujete la amoladora con ambas manos.

- Pulse la parte trasera del interruptor (2).
- Mueva el interruptor (2) hacia la parte delantera – (hacia el cabezal) (imagen C).
- Para una operación continua – empuje la parte frontal del interruptor.
- El interruptor se bloquea automáticamente en la posición de trabajo continuo.
- Para apagar el dispositivo – pulse la parte posterior del interruptor (2).

Al poner la amoladora en marcha debe esperar hasta que el útil alcance una velocidad máxima y solo entonces puede empezar a trabajar. Durante el trabajo, no utilice el interruptor para encender o apagar la amoladora. El interruptor de la amoladora se puede operar solo si la amoladora está retirada del material trabajado.

El dispositivo tiene un interruptor con protección de mínima tensión, lo que significa que si se produce una pérdida momentánea de tensión en la red o se conecta a una toma de corriente con el interruptor en „on”, el dispositivo no se iniciará. En este caso, debe devolver el interruptor a la posición „off” y reiniciar el dispositivo.

AJUSTE DE REVOLUCIONES

En la parte superior de la carcasa de la amoladora hay una rueda de ajuste de las revoluciones (8) (imagen D). El rango de velocidad de ajuste es de 1 a 6. La velocidad puede variar dependiendo de las necesidades del usuario.

CORTE

- **El corte con la amoladora angular puede realizarse solo en línea recta.**
 - **No corte el material sujetándolo en la mano.**
 - **Los elementos grandes deben apoyarse y debe fijarse para que los puntos de apoyo estén cerca de la línea de corte y al final del material. El material colocado de manera estable no tenderá a moverse durante el corte.**
 - **Elementos pequeños deben fijarse por ejemplo en un tornillo de banco, o con abrazaderas, etc. El material debe asegurarse para que los sitios de corte estén cerca del elemento de fijación. Esto garantizará una mayor precisión de corte.**
 - **No debe permitir que se produzcan vibraciones o golpes con el disco de corte porque la calidad de corte puede empeorar y el disco de corte puede romperse.**
 - **Al cortar, no ejerza una presión lateral sobre el disco de corte.**
 - **Dependiendo del tipo de material a cortar utilice un disco de corte adecuado.**
 - **Al cortar el material se recomienda que la dirección de movimiento esté acorde con la dirección de giro del disco de corte.**
- La profundidad de corte depende del diámetro del disco (imagen G).
- Utilice sólo discos con diámetros nominales no mayores de lo recomendado para cada modelo de la amoladora.
 - Con cortes profundos (por ejemplo, perfiles, bloques de construcción, ladrillos, etc.) no se debe permitir contacto de las bridas de sujeción con la pieza trabajada.

Durante el trabajo los discos de corte alcanzan temperaturas muy altas – no los toque con las partes de cuerpo desnudas antes de que se enfrien.

LIJADO

Durante trabajos de amolado puede utilizar discos de amolar, muelas, discos de láminas, discos de tela abrasiva, cepillos de alambre, discos flexibles para lijar, etc. Cada tipo de disco y material trabajado requiere técnicas adecuadas y uso de equipo de protección personal adecuado.

No debe utilizar discos de corte para lijar.

Las ruedas amoladoras están diseñadas para eliminar el material con el borde del disco.

- **No lije con toda la superficie lateral del disco. El ángulo óptimo de operación para este tipo de discos es de 30° (imagen H).**
- **El lijado solo se puede llevar a cabo utilizando muelas apropiadas para el tipo de material.**

Si trabaja con discos de láminas, discos de tela abrasiva y discos flexibles para lijar debe prestar atención al ángulo de trabajo (imagen I).

- No lije con toda la superficie del disco.
- Este tipo de discos se utilizan para el tratamiento de superficies planas.

Los cepillos de alambre están diseñados principalmente para limpieza de perfiles y para lugares de difícil acceso. Puede utilizarlos para eliminar herrumbre, pintura, etc. de la superficie (imagen K).

Utilice únicamente aquellos útiles cuyas revoluciones permitidas sean mayores o iguales a la velocidad máxima de la amoladora angular en vacío.

USO Y CONFIGURACIÓN

Antes de instalar, ajustar, reparar o usar la herramienta es necesario desenchufarla de la toma de corriente.

MANTENIMIENTO Y ALMACENAJE

- Se recomienda limpiar la herramienta después de cada uso.
- Para limpiar nunca utilice agua, ni otros líquidos.
- La herramienta debe limpiarse con un trapo seco o con chorro de aire comprimido a baja presión.
- No utilice detergentes ni disolventes, ya que pueden dañar las piezas de plástico.
- Debe limpiar con regularidad los orificios de ventilación para evitar sobrecalentamiento del motor.
- En caso de daños en el cable de alimentación, sustitúyalo con otro con los mismos parámetros. Se debe encargar esta tarea a un especialista cualificado o dejar la herramienta en un punto de servicio técnico.
- Si hay demasiadas chispas en el conmutador, debe encargar la revisión del estado técnico de los cepillos de carbón del motor a una persona cualificada.
- La herramienta sin utilizar debe estar almacenada en un lugar seco y fuera del alcance de los niños.

CAMBIO DE CEPILLOS DE CARBÓN

Los cepillos de carbón en el motor que estén desgastados (es decir cuando su longitud sea menor de 5mm), quemados o rotos deben estar reemplazados inmediatamente. Siempre hay que cambiar los dos cepillos a la vez.

El cambio de cepillos de carbón debe realizarse únicamente por personas cualificadas que utilicen piezas originales. Cualquier avería debe subsanarse en un punto de servicio técnico autorizado por el fabricante.

PARAMETROS TÉCNICOS

DATOS NOMINALES

AMOLADORA ANGULAR 59G188	
Parámetro	Valor
Tensión de alimentación	230 V AC
Frecuencia de poder	50 Hz

Potencia nominal	1600 W
Velocidades de rotación inactiva	3000 - 11000/min
Diámetro de la esfera	125 mm
Diámetro interior del disco	22,2 mm
Diámetro del husillo	M14
clase de protección	II
Masa	2,65 kg
Año de producción	2021
59G188 significa tanto el tipo como la designación de la máquina	

INFORMACIÓN SOBRE RUIDOS Y VIBRACIONES

Nivel de presión acústica	$L_{pA} = 96,9 \text{ dB(A)}$ $K = 3 \text{ dB(A)}$
Nivel de potencia acústica	$L_{WA} = 107,9 \text{ dB(A)}$ $K = 3 \text{ dB(A)}$
Valor de aceleración de la vibración (mango principal)	$a_{h1} = 6,374 \text{ m/s}^2$ $K = 1,5 \text{ m/s}^2$
Valor de aceleración de vibraciones (empuñadura auxiliar)	$a_{h2} = 8,775 \text{ m/s}^2$ $K = 1,5 \text{ m/s}^2$

Información sobre ruidos y vibraciones

El nivel de ruido emitido por el dispositivo se describe mediante: el nivel de presión sonora emitida L_{pA} y el nivel de potencia acústica L_{WA} (donde K es la incertidumbre de medición). Las vibraciones emitidas por el dispositivo se describen mediante el valor de la aceleración de la vibración a_h (donde K es la incertidumbre de la medición).

Los niveles de presión sonora emitida L_{pA} , nivel de potencia acústica L_{WA} y aceleración de vibraciones a_h que se indican en este manual se han medido de acuerdo con EN 60745-1. El nivel de vibración especificado a_h se puede utilizar para comparar dispositivos y para la evaluación inicial de la exposición a vibraciones.

El nivel de vibración indicado es representativo solo para el uso básico del dispositivo. Si la máquina se utiliza para diferentes aplicaciones o con diferentes herramientas, el nivel de vibración puede cambiar. El nivel de vibración más alto se verá afectado por un mantenimiento inadecuado o muy poco frecuente del dispositivo. Las razones dadas anteriormente pueden resultar en una mayor exposición a vibraciones durante todo el período de funcionamiento.

Para estimar con precisión la exposición a las vibraciones, considere los períodos en los que el equipo está apagado o cuando está encendido pero no está en uso. Una vez que se hayan evaluado cuidadosamente todos los factores, la exposición general a las vibraciones puede ser significativamente menor.

Para proteger al usuario contra los efectos de las vibraciones, se deben implementar medidas de seguridad adicionales, tales como: mantenimiento periódico del dispositivo y herramientas de trabajo, protección de la temperatura adecuada de las manos y organización adecuada del trabajo.

PROTECCIÓN MEDIOAMBIENTAL



Los dispositivos eléctricos no se deben desechar junto con los residuos tradicionales, sino ser llevados para su reutilización a las plantas de reciclaje especializadas. Podrá recibir información necesaria del vendedor del producto o de la administración local. Equipo eléctrico y electrónico desgastado contiene sustancias no neutras para el medio ambiente. Los equipos que no se sometan al reciclaje suponen posible riesgo para el medio ambiente y para las personas.

* Se reserva el derecho de introducir cambios.

Grupa Topex Sociedad con responsabilidad limitada* Sociedad comanditaria con sede en Varsovia, c/ Pograniczna 2/4 (a continuación: "Grupa Topex") informa que todos los derechos de autor para el contenido de las presentes instrucciones (a continuación: "Instrucciones"), entre otros, para su texto, fotografías incluidas, esquemas, imágenes, así como su estructura son propiedad exclusiva de Grupa Topex y está sujeto a la protección legal de acuerdo con la ley del 4 de febrero de 1994 sobre el derecho de autor y leyes similares (B.O. 2006 N°90 Posición 631 con enmiendas posteriores). Se prohíbe copiar, tratar, publicar o modificar con fines comerciales de la totalidad o de partes de las Instrucciones sin el



**TRADUZIONE DELLE
MANUALE PER L'USO
ORIGINALI
SMERIGLIATRICE ANGOLARE
59G188**

ATTENZIONE: PRIMA DI UTILIZZARE L'ELETTROUTENSILE, LEGGERE ATTENTAMENTE IL PRESENTE MANUALE, CHE DEVE ESSERE CONSERVATO CON CURA PER UTILIZZI FUTURI.

NORME PARTICOLARI DI SICUREZZA

Consigli sulla sicurezza inerenti alle operazioni di smerigliatura, levigatura con carta abrasiva, funzionamento con l'impiego di spazzole a fili metallici e taglio con dischi.

- a) Questo elettro utensile può essere utilizzato come normale smerigliatrice, smerigliatrice per la levigatura con carta vetrata, per la levigatura con spazzole in fili metallici e come utensile per il taglio con dischi. È necessario rispettare tutte le indicazioni di sicurezza, nonché le istruzioni, le descrizioni e i dati forniti assieme all'elettro utensile. Il mancato rispetto di queste raccomandazioni può esporre al pericolo di scosse elettriche, incendi e/o lesioni personali.**
- b) Quest'utensile elettrico non può essere utilizzato per la lucidatura. Un impiego dell'elettro utensile per un utilizzo diverso da quello previsto può dare luogo a pericoli ed infortuni.**
- c) Non utilizzare utensili di lavoro il cui uso con questo dispositivo non sia stato previsto e consigliato dal produttore dell'elettro utensile. Il fatto che un determinato utensile possa essere montato sull'elettro utensile, non ne garantisce la sicurezza d'utilizzo.**
- d) La velocità di rotazione ammissibile dell'utensile di lavoro non deve essere inferiore alla velocità massima di rotazione riportata sull'elettro utensile. Gli utensili di lavoro che ruotano ad una velocità superiore a quella ammissibile possono rompersi e proiettare frammenti ad elevata velocità.**
- e) Il diametro esterno e lo spessore dell'utensile di lavoro devono corrispondere alle dimensioni indicate sull'elettro utensile. Utensili di lavoro dalle dimensioni inappropriate non possono essere controllati o protetti in modo appropriato.**
- f) Gli utensili di lavoro dotati d'inserito filettato devono essere adatti esattamente al filetto del mandrino. Nel caso di utensili di lavoro fissati tramite una flangia, il diametro del foro dell'utensile di lavoro deve essere adatto al diametro della flangia. Utensili di lavoro che non possono essere inseriti correttamente nell'elettro utensile ruotano in modo non uniforme, producono vibrazioni eccessive e possono causare la perdita di controllo dell'elettro utensile.**
- g) In nessun caso non utilizzare utensili di lavoro danneggiati. Prima di ogni utilizzo ispezionare gli accessori, ad es. le mole, per individuare eventuali crepe e distacchi di materiale, i dischi per smerigliatura per individuare crepe, punti di usura o forte usura, le spazzole in filo di ferro per individuare fili allentati o rotti. In caso di caduta dell'elettro utensile o dell'utensile di lavoro, controllare se questo non è stato danneggiato, o sostituirlo con un altro utensile non danneggiato. Se l'utensile è stato controllato e fissato, l'elettro utensile deve essere acceso per un minuto alla velocità massima, assicurandosi che l'operatore e gli astanti siano al di fuori della zona di pericolo dell'utensile in rotazione. Gli utensili danneggiati solitamente si rompono durante la prova.**
- h) Indossare dispositivi di protezione individuale. A seconda del tipo di lavoro, indossare una maschera protettiva che copra l'intero volto, protezioni per gli occhi o occhiali protettivi. Se necessario, utilizzare una mascherina antipolvere, protezioni dell'udito, guanti protettivi o un grembiule speciale per la protezione contro le piccole particelle di materiale smerigliato e lavorato. Proteggere gli occhi contro i corpi esterni fluttuanti**

nell'aria proiettati durante il lavoro. La mascherina antipolvere e i dispositivi di protezione delle vie respiratorie devono filtrare le polveri sorte durante l'impiego dell'utensile. Un'esposizione prolungata al rumore può condurre alla perdita dell'udito.

- i) Fare attenzione affinché gli astanti si trovino ad una distanza di sicurezza dalla zona di pericolo dell'elettro utensile. Qualsiasi persona nei pressi dell'elettro utensile deve indossare adeguati dispositivi di protezione individuale. Frammenti dell'oggetto lavorato o di utensili di lavoro incrinati possono essere proiettati e causare lesioni anche al di fuori della zona di pericolo.**
- j) Durante l'esecuzione di lavori in cui l'utensile potrebbe venire a contatto con cavi elettrici nascosti o con il proprio cavo di alimentazione, l'elettro utensile deve essere tenuto solo mediante l'impugnatura isolata. Il contatto con il cavo di alimentazione può provocare il trasferimento della tensione alle parti metalliche dell'elettro utensile, con un conseguente rischio scosse elettriche.**
- k) Il cavo di rete deve essere tenuto lontano da utensili di lavoro in rotazione. In caso di perdita di controllo dell'utensile, il cavo di rete può essere tagliato o trascinato e la mano o l'intero braccio può entrare in contatto con l'utensile di lavoro in rotazione.**
- l) È vietato riporre l'elettro utensile prima del completo arresto dell'utensile di lavoro. L'utensile in rotazione può venire a contatto con la superficie sui cui è stato posato, causando un pericolo di perdita di controllo dell'elettro utensile.**
- m) Non spostare l'elettro utensile mentre questo è ancora in movimento. Il contatto accidentale dei vestiti con l'utensile di lavoro in movimento può causarne il loro trascinamento, e la penetrazione dell'utensile di lavoro nel corpo dell'operatore.**
- n) Pulire regolarmente le feritoie di ventilazione dell'elettro utensile. La ventola del motore attira la polvere nell'alloggiamento, un accumulo eccessivo di polvere metallica può causare un pericolo di scosse elettriche.**
- o) Non utilizzare l'elettro utensile in prossimità di materiali facilmente infiammabili. Eventuali scintille potrebbero causarne l'accensione.**
- p) Non utilizzare utensili che richiedono l'uso di agenti refrigeranti liquidi. L'utilizzo di acqua o altri liquidi di raffreddamento può causare scosse elettriche.**

Contraccolpi e consigli di sicurezza pertinenti

Il contraccollo è una reazione improvvisa dell'elettro utensile dovuta al blocco o al contatto dell'utensile di lavoro in rotazione ad es. mola, disco per smerigliatura, spazzola in filo di ferro ecc. L'incastramento o il trascinamento causa l'improvviso arresto dell'utensile di lavoro in rotazione. L'elettro utensile incontrollato verrà trascinato violentemente in direzione opposta al senso di rotazione dell'utensile di lavoro.

Quando il disco s'inceppa o si blocca nell'oggetto lavorato, il bordo del disco inserito nel materiale può essere bloccato e causare la caduta dell'utensile di lavoro o la proiezione di quest'ultimo. Il movimento del disco (in direzione dell'operatore o opposta) dipende dalla direzione del movimento dell'utensile di lavoro nel punto d'inceppamento. Inoltre i dischi possono rompersi.

Il contraccollo è la conseguenza di un uso improprio o scorretto dell'elettro utensile. È possibile evitare tale situazione seguendo le precauzioni descritte di seguito.

- a) L'elettro utensile deve essere tenuto saldamente, mentre il corpo e le mani devono essere posizionati in modo da attutire il contraccollo. Se l'equipaggiamento standard comprende l'impugnatura addizionale, se ne consiglia l'uso per assicurare un maggior controllo su eventuali forze di reazione o sulla coppia di trascinamento durante l'avvio. La persona che utilizza l'elettro utensile può gestire gli strappi ed i contraccolpi mantenendo un'adeguata posizione del proprio centro di gravità.**
- b) Non tenere mai le mani vicino agli utensili di lavoro in rotazione. L'utensile di lavoro a causa del contraccollo può ferire le mani.**
- c) Sostare lontano dalla zona di pericolo in cui potrebbe muoversi l'elettro utensile durante il contraccollo. A causa del contraccollo l'elettro utensile si muove in direzione opposta al movimento del disco nel punto d'inceppamento.**

- d) **Prestare particolare attenzione durante la lavorazione di angoli, bordi acuminati, ecc. Prevenire il contraccolpo di utensili di lavoro oppure il loro bloccaggio.** L'utensile di lavoro è più esposto al rischio d'inceppamento durante la lavorazione di angoli, bordi taglienti o durante il contraccolpo. Questo può causare la perdita di controllo o contraccolpi.
- e) **Non utilizzare dischi per legno o dischi dentati.** Gli utensili di lavoro di questo tipo spesso sono causa di contraccolpi o della perdita di controllo imprevista dell'elettrotensile.

Istruzioni di sicurezza specifiche per la smerigliatura ed il taglio con dischi

- a) **Utilizzare solo dischi abrasivi destinati ad un determinato elettrotensile e protezioni destinate ad un determinato tipo di disco.** I dischi non previsti tra gli utensili raccomandati per un determinato elettrotensile non possono essere protetti sufficientemente e non sono sufficientemente sicuri.
- b) **Dischi abrasivi deformati devono essere fissati in modo tale che nessun loro parte sporga oltre il bordo del carter protettivo.** Un disco per smerigliatura non fissato in modo corretto, che sporge oltre il bordo del carter protettivo non può essere protetto in modo sufficiente.
- c) **Il carter deve essere fissato accuratamente all'elettrotensile in modo da garantire il maggior grado di protezione e deve essere posizionato in modo che la parte scoperta del disco, rivolta verso l'operatore, sia quanto più ridotta.** Il carter protegge l'operatore contro schegge, il contatto accidentale con il disco abrasivo, nonché scintille, che potrebbero causare l'inflammazione dei vestiti.
- d) **I dischi abrasivi possono essere utilizzati solo conformemente alla loro destinazione d'uso. Ad esempio non è consentito effettuare operazioni di smerigliatura con la superficie laterale di dischi da taglio.** I dischi abrasivi sono progettati per la rimozione del materiale con il bordo del disco. L'azione di forze laterali sui dischi può causarne la rottura.
- e) **Con il disco abrasivo scelto utilizzare sempre flange di fissaggio intatte, dalle dimensioni e dalla forma appropriata.** Flange di fissaggio dalle dimensioni appropriate sostengono il disco, riducendo così il pericolo di rotture. Le flange per dischi da taglio possono differire dalle flange per altri dischi abrasivi.
- f) **Non utilizzare dischi abrasivi usurati, utilizzati con altri elettrotensili più grandi.** Dischi abrasivi per elettrotensili di maggiori dimensioni non sono progettati per un impiego con un numero di giri più elevato, caratteristica questa degli elettrotensili più piccoli, e pertanto possono rompersi.

Ulteriori istruzioni specifiche sulla sicurezza per il taglio con dischi.

- a) **Evitare che il disco da taglio si blocchi o un carico eccessivo di quest'ultimo. Non effettuare tagli eccessivamente profondi.** Un carico eccessivo esercitato sul disco da taglio aumenta il carico e la sua tendenza ad incastrarsi o bloccarsi, pertanto la possibilità di contraccolpi o rotture del disco.
- b) **Evitare l'area presente davanti e dietro il disco da taglio in rotazione.** Lo spostamento verso se stessi del disco nell'oggetto lavorato, in caso di contraccolpo dell'elettrotensile può causare un sobbalzo di quest'ultimo assieme al disco in movimento verso l'operatore.
- c) **In caso di blocco del disco o di pause nell'utilizzo, spegnere l'elettrotensile ed attendere che il disco si fermi completamente. Non tentare di estrarre dal solco di taglio mole ancora in movimento, tale operazione può causare dei contraccolpi.** È necessario individuare e rimuovere la causa dell'inceppamento.
- d) **Non accendere nuovamente l'elettrotensile finché questo è conficcato nel materiale. Prima di continuare il taglio, il disco deve raggiungere la piena velocità di rotazione.** In caso contrario il disco potrebbe incepparsi, fuoriuscire dall'oggetto lavorato o causare contraccolpi.
- e) **Lastre o oggetti di grandi dimensioni devono essere prima supportati per ridurre il rischio di contraccolpi causati dall'inceppamento della mola al loro interno.** Oggetti di grandi dimensioni possono piegarsi sotto il proprio peso.

L'oggetto lavorato deve essere supportato da entrambi i lati, sia vicino alla linea di taglio che al bordo dell'oggetto.

- f) **Particolare attenzione deve essere prestata durante il taglio di aperture in pareti o l'utilizzo in altre zone poco visibili.** Il disco penetrando nel materiale può causare il contraccolpo dell'utensile dopo la collisione con linee del gas, tubi dell'acqua, fili elettrici o altri oggetti.

Istruzioni di sicurezza specifiche per la smerigliatura con carta abrasiva

- a) **Non impiegare fogli di carta abrasiva eccessivamente grandi.** Durante la scelta della dimensione della carta abrasiva, seguire le raccomandazioni del produttore. La carta abrasiva che sporge oltre il disco per la smerigliatura può causare danni e provocare il blocco, la lacerazione della carta o un contraccolpo.

Istruzioni di sicurezza specifiche per la lucidatura

- a) **Non consentire la libera rotazione di parti lente di tessuto del disco per la lucidatura o dei cordini di fissaggio dello stesso. Bloccare o tagliare i cordini di fissaggio lenti.** Cordini di fissaggio lenti o in rotazione possono attorcigliarsi alle dita o agganciarsi al particolare lavorato.

Istruzioni di sicurezza specifiche per l'impiego di spazzole in filo di ferro

- a) **Tenere a mente anche durante il normale uso può avere luogo la perdita di frammenti di fili metallici. Non sovraccaricare i fili esercitando un'eccessiva pressione su questi ultimi.** I frammenti di filo di ferro proiettati in aria possono facilmente penetrare attraverso indumenti sottili e/o nella pelle.
- b) **Qualora sia consigliato l'impiego di una copertura, evitare il contatto della spazzola con il carter protettivo.** Il diametro delle spazzole per dischi e tazze può aumentare a causa della pressione esercitata e della forza centrifuga.

Consigli di sicurezza supplementari

- a) Negli elettrotensili predisposti per il fissaggio di dischi con foro filettato, controllare che la lunghezza della filettatura del disco sia adatta alla lunghezza della filettatura dell'alberino.
- b) **Fissare il particolare lavorato.** Fissare l'oggetto lavorato in un dispositivo di fissaggio o in una morsa è più sicuro che tenerlo in mano.
- c) Non toccare gli utensili abrasivi prima che questi si siano raffreddati.
- d) **In caso di utilizzo di una flangia autoserrante, assicurarsi che la flangia interna inserita nel mandrino sia dotata di anello o-ring di gomma e che quest'ultimo non sia danneggiato. Inoltre fare attenzione affinché le superfici della flangia esterna e della flangia interna siano pulite.**
- e) **Utilizzare flange autoserranti solo con dischi da taglio ed abrasivi.** Utilizzare solo flange integre ed in buono stato tecnico.
- f) In caso di temporanea interruzione della tensione di rete o dopo lo scollegamento della spina dalla presa di rete con l'interruttore in posizione "ON", prima di riavviare il dispositivo, sbloccare l'interruttore e impostarlo in posizione OFF.

ATTENZIONE! Il dispositivo non deve essere utilizzato per condurre lavori all'aperto.

Nonostante la progettazione sicura dell'elettrotensile, l'utilizzo di sistemi di protezione e di misure di protezione supplementari, sussiste sempre il rischio residuo di lesioni durante il lavoro.

Legenda dei pittogrammi utilizzati.



1. Attenzione, osservare le precauzioni speciali
2. Leggere il manuale d'istruzioni, osservare le avvertenze e le istruzioni di sicurezza ivi contenute!
3. Utilizzare dispositivi di protezione individuale (occhiali di sicurezza, protezione dell'udito)
4. Indossare guanti protettivi
5. Scollegare il cavo di alimentazione prima di eseguire operazioni di servizio o riparazioni.
6. Tenere lontano dalla portata dei bambini
7. Proteggere contro la pioggia
8. Seconda classe di isolamento

CARATTERISTICHE ED APPLICAZIONI

La smerigliatrice angolare è un elettrotensile manuale con classe di isolamento II. L'utensile è azionato da un motore a spazzole monofase, la cui velocità è ridotta per mezzo di un riduttore a ingranaggi conici. La smerigliatrice può essere utilizzata sia per la smerigliatura, che il taglio. Questo tipo di elettrotensili sono largamente utilizzati per rimuovere ogni tipo di bava dalla superficie di elementi di metallo, per la lavorazione superficiale di saldature, per il taglio di tubi di ridotto spessore e di piccoli elementi metallici, ecc. Utilizzando accessori appropriati, la smerigliatrice angolare può essere impiegata non solo per il taglio e la smerigliatura, ma anche per la rimozione ad es. di ruggine, vernice, ecc. Il campo d'impiego prevede lavori di riparazione e di costruzione non solo legati ai metalli. La smerigliatrice angolare può essere utilizzata anche per il taglio e la smerigliatura di materiali edili ad es. mattoni, autobloccanti, piastrelle di ceramica, ecc.

Il dispositivo è destinato esclusivamente per l'utilizzo a secco, non è destinato alla lucidatura. Non è consentito utilizzare l'elettrotensile in modo non conforme alla sua destinazione d'uso.

Uso non conforme alla destinazione d'uso.

- **Non lavorare materiali contenenti amianto.** L'amianto è cancerogeno.
- **Non lavorare materiali le cui polveri sono infiammabili o esplosive.** Durante il lavoro con l'elettrotensile vengono prodotte scintille che potrebbero causare l'accensione dei vapori generati.
- **Per i lavori di smerigliatura non è consentito utilizzare dischi da taglio.** I dischi da taglio sfruttano la superficie frontale, e la smerigliatura con la superficie laterale di tale disco può causarne il danneggiamento, esponendo l'operatore al pericolo di lesioni personali.

DESCRIZIONE DELLE PAGINE GRAFICHE

La seguente numerazione si riferisce agli elementi dell'utensile mostrati nelle pagine grafiche di questo manuale d'istruzioni.

1. Pulsante di blocco dell'alberino
2. Interruttore
3. Impugnatura supplementare
4. Protezione del disco
5. Flangia esterna
6. Flangia interna
8. Pomello di regolazione della velocità
10. Leva (carter protettivo del disco)

* Possono avere luogo differenze tra il disegno ed il prodotto.

EQUIPAGGIAMENTO ED ACCESSORIA

1. Carter protettivo del disco - 1 pz.
2. Chiave speciale - 1 pz.
3. Impugnatura supplementare - 1 pz.

PREPARAZIONE AL FUNZIONAMENTO

MONTAGGIO DELL'IMPUGNATURA SUPPLEMENTARE

L'impugnatura supplementare (3) viene installata in uno dei fori sulla testa della smerigliatrice. Si raccomanda l'uso della smerigliatrice con l'impugnatura supplementare. Se la smerigliatrice viene tenuta con entrambe le mani (usando anche l'impugnatura supplementare) viene sensibilmente ridotto il rischio di contatto con la mano del disco o della spazzola in rotazione, di conseguenza l'esposizione a ferite durante un possibile contraccolpo.

MONTAGGIO E REGOLAZIONE DEL CARTER PROTETTIVO DEL DISCO

Il carter protettivo del disco protegge l'operatore contro schegge, il contatto accidentale con l'utensile di lavoro o scintille. Deve essere sempre montato facendo attenzione affinché la sua parte di copertura sia rivolta verso l'operatore.

- Il sistema di fissaggio del carter del disco permette di collocare senza strumenti il carter protettivo nella posizione scelta.
 - Allentare e sollevare la leva (10) sul carter del disco (4).
 - Ruotare il carter del disco (4) nella posizione desiderata.
 - Bloccare abbassando la leva (10).
- Lo smontaggio e la regolazione del carter del disco avvengono in ordine inverso rispetto al suo montaggio.

SOSTITUZIONE DELL'UTENSILE DI LAVORO

Durante le operazioni di sostituzione degli utensili di lavoro, è necessario indossare dei guanti da lavoro.

Il pulsante di blocco dell'alberino (1) serve unicamente per il blocco dell'alberino della smerigliatrice durante le operazioni di fissaggio o di smontaggio dell'utensile di lavoro. Non deve essere usato come pulsante di frenata, mentre il disco è in rotazione. In caso contrario ciò potrebbe condurre a danni alla smerigliatrice o lesioni all'utente.

MONTAGGIO DEL DISCO

Nel caso di dischi per fresatura o da taglio con spessore minore di 3 mm, il dado della flangia esterna (5) va avvitato con la superficie piatta rivolta verso il disco (dis. B).

- Premere il pulsante di blocco dell'alberino (1).
- Inserire la chiave speciale (in dotazione) nelle due aperture della flangia esterna (5) (dis. A).
- Ruotare la chiave - allentare e rimuovere la flangia esterna (5).
- Inserire il disco in modo che questa aderisca alla superficie della flangia interna (6).
- Avvitare la flangia esterna (5) e stringere leggermente con la chiave speciale.

Lo smontaggio avviene in ordine inverso a quello di montaggio. Durante l'installazione il disco deve essere premuto contro la superficie della flangia interna (6) e centrato sul bordo di quest'ultima.

MONTAGGIO DI UTENSILI DI LAVORO CON APERTURA FILETTATA

- Premere il pulsante di blocco dell'alberino (1).
- Rimuovere l'utensile di lavoro precedentemente montato - se tale era montato.
- Prima del montaggio rimuovere entrambe le flange - flangia interna (6) e flangia esterna (5).
- Avvitare sul mandrino la parte filettata dell'utensile di lavoro e serrare leggermente.

Lo smontaggio dell'utensile di lavoro con foro filettato avviene in ordine inverso a quello di montaggio.

INSTALLAZIONE DELLA SMERIGLIATRICE ANGOLARE IN UN SUPPORTO PER SMERIGLIATRICI ANGOLARI

È consentito l'uso della smerigliatrice angolare in un supporto per smerigliatrici angolari dedicato, a condizione della corretta installazione in conformità con le istruzioni d'installazione del produttore del supporto.

FUNZIONAMENTO / REGOLAZIONE

Prima di utilizzare la smerigliatrice controllare le condizioni del disco. Non utilizzare dischi che presentino intaccature, crepe, o siano danneggiati in altro modo. Dischi e spazzole consumati devono essere immediatamente sostituiti con un utensile nuovo. Una volta terminato il lavoro spegnere sempre la smerigliatrice e attendere che l'utensile di lavoro si fermi completamente. Solo allora è

possibile riporre la smerigliatrice. Dopo lo spegnimento della smerigliatrice non è consentito frenare il disco in rotazione, premendolo sul materiale lavorato.

- Non sovraccaricare la smerigliatrice. Il peso dell'elettrotensile genera una pressione sufficiente, tale da consentire una lavorazione efficace. Il sovraccarico e l'eccessiva pressione possono causare la rottura dell'utensile di lavoro.

- In caso di caduta della smerigliatrice durante il funzionamento, controllare ed eventualmente sostituire l'utensile di lavoro qualora vengano riscontrati danneggiamenti o deformazioni.

- Non colpire il materiale lavorato con l'utensile di lavoro.

- Prestare attenzione a non urtare con il disco il materiale, specialmente durante la lavorazione di bordi, spigoli vivi ecc. (ciò può causare la perdita di controllo dell'elettrotensile ed il contraccolpo di quest'ultimo).

- È assolutamente vietato utilizzare dischi destinati al taglio del legno destinati a seghe a disco. L'utilizzo di tali dischi causa spesso contraccolpi dell'elettrotensile, cui può seguire la perdita del controllo e lesioni corporali dell'operatore.

ACCENSIONE / SPEGNIMENTO

Durante l'avviamento ed il lavoro, la smerigliatrice deve essere tenuta con entrambe le mani.

- Spingere la parte posteriore dell'interruttore (2).
- Far scorrere l'interruttore (2) in avanti (in direzione della testa) (dis. C).
- Per il funzionamento continuo premere la parte anteriore del pulsante dell'interruttore.
- L'interruttore verrà automaticamente bloccato in posizione di funzionamento continuo.
- Per spegnere l'apparecchio premere la parte posteriore del pulsante dell'interruttore (2).

Dopo l'avviamento della smerigliatrice attendere che il disco raggiunga la massima velocità, solo allora è possibile iniziare il lavoro. Durante il lavoro non usare l'interruttore, accendendo o spegnendo la smerigliatrice. L'interruttore della smerigliatrice può essere azionato solo quando l'elettrotensile viene allontanato dal materiale in lavorazione.

Il dispositivo è provvisto di un interruttore di protezione da sottotensione, che in caso di cadute momentanee di tensione o collegamento del dispositivo alla presa di rete con l'interruttore in posizione "ON" impedirà l'accensione di quest'ultimo. In questo caso è necessario riportare l'interruttore in posizione "OFF" ed accendere nuovamente il dispositivo.

REGOLAZIONE DELLA VELOCITÀ

La manopola di regolazione della velocità si trova nella parte posteriore superiore della smerigliatrice (8) (fig D). Intervallo di regolazione è compreso tra 1 e 6. La velocità di rotazione può essere modificata secondo le esigenze.

TAGLIO

- Le operazioni di taglio con la smerigliatrice angolare possono essere eseguite solo in linea retta.

- Non tagliare il materiale tenendolo in mano.

- Oggetti di grandi dimensioni devono fissati ed occorre prestare attenzione affinché i supporti siano collocati vicino alla linea di taglio ed all'estremità del materiale. Il materiale posizionato in modo stabile non tenderà a muoversi durante il taglio.

- Gli elementi di piccole dimensioni devono essere fissati ad es. in una morsa, utilizzando dei morsetti, ecc. Il materiale deve essere fissato in modo che il punto di taglio sia vicino all'elemento di fissaggio. Ciò assicurerà una maggiore precisione del taglio.

- Non è consentito provocare vibrazioni o far sobbalzare il disco, ciò può causare un peggioramento della qualità del taglio e la rottura del disco.

- Durante il taglio non esercitare una pressione laterale sulla lama.

- A seconda del tipo di materiale tagliato, utilizzare un disco appropriato.

- Per il taglio del materiale è consigliabile che la direzione di avanzamento corrisponda al senso di rotazione del disco.

La profondità del taglio dipende dal diametro del disco (dis. G).

- Utilizzare soli dischi con diametro nominale non superiore a quello raccomandato per un determinato modello di smerigliatrice.

- Per tagli profondi (ad es. profili, blocchi da costruzione, mattoni, ecc.) non consentire il contatto della flangia di fissaggio con il materiale lavorato.

I dischi durante l'impiego raggiungono temperature molto elevate, prima del loro raffreddamento non devono essere toccati con parti del corpo scoperte.

SMERIGLIATURA

Durante le operazioni di smerigliatura è possibile utilizzare ad es. dischi per smerigliatura, mole a tazza, spazzole lamellari, dischi in fibre abrasive, spazzole in filo di ferro, dischi flessibili per carta vetrata, ecc. Qualsiasi tipo di disco e di materiale lavorato richiede una tecnica di lavoro appropriata e l'uso di adeguati dispositivi di protezione individuale.

Per la smerigliatura non è consentito utilizzare dischi destinati al taglio.

I dischi abrasivi sono progettati per la rimozione del materiale con il bordo del disco.

- Non è consentito effettuare operazioni di smerigliatura con la superficie laterale del disco. L'angolo ottimale per questo tipo di lavoro è di 30° (dis. H).

- I lavori di smerigliatura possono essere effettuati solo utilizzando dischi abrasivi appropriati per un determinato tipo di materiale.

Per le operazioni che prevedono l'uso di spazzole lamellari, dischi in fibre abrasive e dischi flessibili per carta vetrata, è necessario rispettare un angolo appropriato di lavoro (dis. I).

- Non è consentito effettuare operazioni di smerigliatura con tutta l'intera del disco.

- Questo tipo di dischi vengono utilizzati per la smerigliatura di superfici piane.

Le spazzole in filo di ferro sono destinate principalmente per la pulizia di profili e punti difficilmente raggiungibili. Tramite questi utensili è possibile eliminare dalla superficie del materiale ad es. ruggine, vernice, ecc. (dis. K).

Utilizzare solo utensili di lavoro la cui velocità ammissibile è superiore o uguale alla velocità massima senza carico della smerigliatrice angolare.

FUNZIONAMENTO E MANUTENZIONE

Prima di procedere con qualsiasi operazione di installazione, regolazione, riparazione o servizio, è necessario scollegare il cavo di alimentazione dalla presa di rete.

MANUTENZIONE E IMMAGAZZINAMENTO

- Si consiglia di pulire l'elettrotensile immediatamente dopo ogni utilizzo.

- Per la pulizia è vietato utilizzare acqua o altri liquidi.

- L'elettrotensile deve essere pulito con un panno asciutto o mediante aria compressa a bassa pressione.

- Non utilizzare nessun detergente o solvente, in quanto questi possono danneggiare le parti in plastica.

- Pulire regolarmente le feritoie di ventilazione del corpo motore, per evitare il surriscaldamento dell'elettrotensile.
- In caso di danneggiamento del cavo di alimentazione effettuare la sostituzione con un cavo con gli stessi parametri. La sostituzione deve essere affidata ad uno specialista qualificato, oppure affidare l'elettrotensile ad un'officina autorizzata.
- In caso di eccessive scintille nel commutatore, controllare le condizioni delle spazzole in grafite del motore, affidare tale operazione a personale qualificato.
- L'elettrotensile deve essere conservato in un luogo asciutto, fuori dalla portata dei bambini.

SOSTITUZIONE DELLE SPAZZOLE IN GRAFITE

Spazzole in grafite del motore consumate (con spessore inferiore a 5 mm), bruciate o incrinata devono essere immediatamente sostituite. Entrambe le spazzole in grafite devono essere sostituite contemporaneamente.

La sostituzione delle spazzole in grafite deve essere eseguita esclusivamente da personale qualificato, utilizzando ricambi originali.

Qualsiasi tipo di difetti devono essere rimossi da un punto di assistenza tecnica autorizzato dal produttore.

CARATTERISTICHE TECNICHE

DATI NOMINALI

SMERIGLIATRICE ANGOLARE 59G188	
Parametro	Valore
Tensione di alimentazione	230 V AC
Frequenza di alimentazione	50 Hz
Potenza nominale	1600 W
Velocità di rotazione a vuoto	3000 - 11000/min
Diametro della manopola	125 mm
Diametro interno del disco	22,2 mm
Diametro mandrino	M14
Classe di protezione	II
Massa	2,65 kg
Anno di produzione	2021
59G188 sta per tipo e designazione della macchina	

DATI RIGUARDANTI RUMORE E VIBRAZIONI

Livello di pressione acustica:	$L_{pA} = 96,9 \text{ dB(A)}$ $K = 3 \text{ dB(A)}$
Livello di potenza acustica:	$L_{WA} = 107,9 \text{ dB(A)}$ $K = 3 \text{ dB(A)}$
Valore dell'accelerazione delle vibrazioni (impugnatura principale)	$a_{h1} = 6,374 \text{ m/s}^2$ $K = 1,5 \text{ m/s}^2$
Valore dell'accelerazione delle vibrazioni (impugnatura ausiliaria)	$a_{h2} = 8,775 \text{ m/s}^2$ $K = 1,5 \text{ m/s}^2$

Informazioni su rumore e vibrazioni.

Il livello di rumore emesso dal dispositivo è descritto da: il livello della pressione sonora emessa L_{pA} e il livello di potenza sonora L_{WA} (dove K è l'incertezza di misura). Le vibrazioni emesse dal dispositivo sono descritte dal valore dell'accelerazione di vibrazione a_h (dove K è l'incertezza di misura).

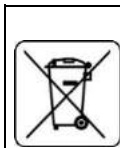
I livelli di pressione sonora emessa L_{pA} , livello di potenza sonora L_{WA} e accelerazione di vibrazione a_h indicati in questo manuale sono stati misurati in conformità alla norma EN 60745-1. Il livello di vibrazione dichiarato a_h può essere utilizzato per il confronto dei dispositivi e per la valutazione iniziale dell'esposizione alle vibrazioni.

Il livello di vibrazioni indicato è rappresentativo solo per l'uso di base del dispositivo. Se la macchina viene utilizzata per diverse applicazioni o con diversi strumenti di lavoro, il livello di vibrazione può cambiare. Il livello di vibrazione più elevato sarà influenzato da una manutenzione inadeguata o troppo rara del dispositivo. I motivi sopra indicati possono comportare una maggiore esposizione alle vibrazioni durante l'intero periodo di funzionamento.

Per stimare con precisione l'esposizione alle vibrazioni, considerare i periodi in cui l'apparecchiatura è spenta o quando è accesa ma non in uso. Dopo che tutti i fattori sono stati attentamente valutati, l'esposizione complessiva alle vibrazioni può essere significativamente inferiore.

Al fine di proteggere l'utente dagli effetti delle vibrazioni, devono essere implementate ulteriori misure di sicurezza, quali: manutenzione periodica del dispositivo e degli strumenti di lavoro, protezione dell'adeguata temperatura delle mani e corretta organizzazione del lavoro.

PROTEZIONE DELL'AMBIENTE



Le apparecchiature elettriche ed elettroniche non devono essere smaltite con i rifiuti domestici, ma consegnate a centri autorizzati per il loro smaltimento. Informazioni su come smaltire il prodotto possono essere reperite presso il rivenditore dell'utensile o le autorità locali. I rifiuti di apparecchiature elettriche ed elettroniche contengono sostanze inquinanti. Le apparecchiature non riciclate costituiscono un rischio potenziale per l'ambiente e per la salute umana.

* Ci si riserva il diritto di effettuare modifiche.

La „Grupa Topex Spółka z ograniczoną odpowiedzialnością” Spółka komandytowa con sede a Varsavia, ul. Pograniczna 2/4 (detta di seguito: „Grupa Topex”) informa che tutti i diritti d'autore sul contenuto del presente manuale (detto di seguito: „Manuale”), che riguardano, tra l'altro, il testo, le fotografie, gli schemi e i disegni contenuti e anche la sua composizione, appartengono esclusivamente alla Grupa Topex sono protetti giuridicamente secondo la legge del 4 febbraio 1994, sul diritto d'autore e diritti connessi (Gazz. Uff. polacca del 2006 n. 90 posizione 631 con successive modifiche). La copia, l'elaborazione, la pubblicazione, la modifica a scopo commerciale, sia dell'intero Manuale che di singoli suoi elementi, senza il consenso scritto della Grupa Topex, sono severamente vietate e comportano responsabilità civile e penale.



**VERTALING VAN ORIGINELE
GEBRUIKSAANWIJZING
HAAKSE SLIJPER
59G188**

LET OP: VOORDAT MET GEBRUIK VAN HET ELEKTROGEREEDSCHAP TE BEGINNEN, LEES AANDACHTIG DEZE GEBRUIKSAANWIJZING EN BEWAAR HET VOOR LATERE RAADPLEGING.

GEDETAILLEERDE VEILIGHEIDSVOORSCHRIFTEN

Veiligheidsaanwijzingen betreffende slijpen, slijpen met schuurpaperschijven, werk met draadborstels en snijden met slijpstenen.

- Deze elektrogereedschap kan alleen als slijper, slijper voor slijpen met schuurpapier, draadborstels, polijsten en slijpzagen gebruikt worden.** Volg alle aanwijzingen betreffende de veiligheid, instructies, beschrijvingen en gegevens geleverd met het elektrogereedschap. Het niet navolgen van de onderstaande aanwijzingen kan het gevaar van elektrocutie, brand en/of zware letsels tot gevolg hebben.
- Dit elektrogereedschap is niet bestemd voor polijsten.** Gebruik strijdig met de bestemming kan gevaar en risico van letsels met zich meebrengen.
- Het is verboden om toehoren te gebruiken die niet door de producent voorzien en aanbevolen zijn.** Dat het toehoren in het elektrogereedschap gemonteerd kan worden, garandeert geen veilig gebruik.
- Het maximale toegestane toerental van het gebruikte werkstuk kan niet lager zijn dan het maximale toerental op het elektrogereedschap aangegeven.** Het werkstuk die sneller dan de toegestane snelheid draait, kan breken en afspringen.
- De buitendiameter en -dikte van het werkstuk moeten met de afmetingen van het elektrogereedschap overeenstemmen.** Werkstukken met onjuiste afmetingen kunnen niet voldoende gecontroleerd worden.
- Werktuigen met schroefdraad moeten goed aangepast aan de spil zijn.** Bij werkstukken bevestigd met behulp van de kraag moet de diameter van de opening van het werkstuk

aan de diameter van de kraag aangepast zijn. Werkstukken die niet goed op het elektrogereedschap zitten, draaien niet gelijkmatig, trillen zeer sterk en kunnen het verlies van controle over het elektrogereedschap als gevolg hebben.

- g) Het is strikt verboden om beschadigde werkstukken te gebruiken. Alvorens elk gebruik controleer alle slijpaccessoires, bv. slijpstenen met het oog op barsten, slijpschijven met het oog op schuren of sterke slijtage, draadborstels met het oog op losse of gebroken draden. Na val van het elektrogereedschap of werkstuk controleer of deze niet beschadigd is of gebruik een ander, niet beschadigd werkstuk. Na controle en bevestiging laat het elektrogereedschap door 1 minuut met volle kracht draaien, maar let op dat de bediener noch andere personen in de buurt zich niet binnen het bereik van het draaiende werkstuk bevinden. De beschadigde werkstukken breken meestal tijdens deze proeftijd.
- h) Persoonlijke beschermingsmiddelen zijn verplicht. Afhankelijk van het soort werk gebruik een gelaatsmasker voor het gehele gelaat, oogbescherming of veiligheidsbril. Indien nodig gebruik een stofmasker, gehoorbescherming, veiligheidshandschoenen of een speciale jas die tegen de kleine deeltjes van het geslepen en bewerkt materiaal beschermt. Bescherm de ogen tegen de in het lucht aanwezige vreemde voorwerpen die tijdens de werkzaamheden ontstaan. Het gelaatsmasker en ademhalingsbescherming dienen dit stof te filteren. Langdurige blootstelling op lawaai kan het verlies van gehoor veroorzaken.
- i) Let op zodat geen derden in de veilige afstand van het werkbereik van het elektrogereedschap zich bevinden. Iedere persoon die in de buurt van het draaiende elektrogereedschap zich bevindt, dient van persoonlijke beschermingsmiddelen gebruik te maken. De afbrokkelingen van het bewerkte voorwerp of gebroken werkstukken kunnen wegschieten en ook buiten het werkbereik van het gereedschap letsels veroorzaken.
- j) Indien bestaat er de kans dat het gereedschap verschuilde elektrische leidingen of eigen voedingskabel kan aanraken, grijp het alleen aan de geïsoleerde handgrepen. Het contact van het gereedschap met de kabel onder spanning kan de spanning aan metalen elementen overdragen en elektrocutie van de operateur als gevolg hebben.
- k) Hou de spanningskabel niet in de buurt van draaiende onderdelen van werkstukken. Bij het verlies van controle over het gereedschap kan de spanningskabel doorgesneden worden en de arm of hand kunnen tussen de draaiende onderdelen van het gereedschap ingedraaid worden.
- l) Leg het elektrogereedschap pas na volledig stilstaan van het werkstuk weg. Het draaiende werkstuk kan in contact met de oppervlakte komen en het verlies van controle over het elektrogereedschap veroorzaken.
- m) Verplaats het elektrogereedschap niet indien het beweegt. Een toevallig contact van de kleding met het draaiende werkstuk kan het indraaien van het werkstuk in het lichaam van de bediener tot gevolg hebben.
- n) Reinig regelmatig de ventilatieopeningen van het elektrogereedschap. De blower van de motor zuigt het stof in de behuizing af en ophoping van metalen stof kan elektrisch gevaar veroorzaken.
- o) Het is verboden om elektrogereedschap in de buurt van brandbare materialen te gebruiken. De vonken kunnen ontbranding veroorzaken.
- p) Gebruik geen gereedschappen die koelvloeistoffen eisen. Het gebruik van water of andere koelvloeistoffen kan elektrocutie tot gevolg hebben.

Terugslag en de aangepaste veiligheidsaanwijzingen

De terugslag is een acute reactie van het elektrogereedschap op blokkade of belemmering van de draai beweging van het werkstuk, zoals slijpsteen, slijpschijf, draadborstel ezv. Het aanhaken of blokkade veroorzaakt het acuut stopzetten van het draaiende werkstuk. Het ongecontroleerde elektrogereedschap gaat in de richting tegen de draaiingen van het werkstuk weggeschoten worden.

Indien de slijpsteen belemmerd of beklemd in het bewerkte voorwerp raakt, kan de ingedoken rand blokkeren en wegvallen of terugslaan. De beweging van de slijpsteen (naar de bediener toe of in de omgekeerde richting) is afhankelijk van de richting van de slijpsteen in de blokkade plaats. Daarnaast kan de slijpsteen ook breken.

De terugslag vormt een gevolg van onjuist of foutief gebruik van het elektrogereedschap. Bij het navolgen van de beschreven veiligheidsaanwijzingen kan het worden vermeden.

- a) Grijp het elektrogereedschap sterk en plaats uw lichaam en handen in de positie die de terugslag kan verzachten. Indien de standaard uitrusting een extra handgreep bevat, gebruik deze om grotere controle over de terugslagkracht en wegschietmoment tijdens het opstarten te hebben. De bediener van het toestel kan het verschijnsel van wegschieten en terugslaan beheersen door de juiste voorzorgsmaatregelen te hanteren.
- b) Nooit plaats uw handen in de buurt van draaiende werkstukken. Tijdens terugslag kan het werkstuk de hand beletselen.
- c) Hou een afstand van de zone waarin het elektrogereedschap tijdens de terugslag gaat bewegen. Als gevolg van de terugslag beweegt het elektrogereedschap in de omgekeerde richting dan de beweging van het werkstuk.
- d) Werk bijzonder voorzichtig bij bewerking van hoeken, scherpe randen ezv. Voorkom dat werkstukken terugslaan of geblokkeerd raken. Het draaiende werkstuk is meer vatbaar voor beklemming bij bewerking van hoeken, scherpe randen of na terugslaan. Het kan het verlies van controle of terugslag als gevolg hebben.
- e) Gebruik geen schijven voor hout of tandschijven. Deze soort werkstukken vaak veroorzaken terugslag of het verlies van controle over het elektrogereedschap.

Bijzondere veiligheidsaanwijzingen betreffende slijpen en snijden met slijpsteen

- a) Gebruik alleen slijpstenen bestemd voor het bepaalde elektrogereedschap en met de aangepaste beschermer. De slijpstenen die, geen toebehoren van het bepaalde elektrogereedschap vormen, kunnen niet voldoende beschermd worden en zijn niet voldoende veilig.
- b) Gebogen slijpschijven moeten op zulke manier gemonteerd worden zodat hun slijppervlakte niet buiten de beschermende deksel oversteekt. Onkundig geplaatste slijpschijf die buiten de rand van de deksel oversteekt, kan niet voldoende beschermd worden.
- c) De behuizing dient op een juiste manier aan het elektrogereedschap bevestigd te worden – om het grootse veiligheidsniveau te garanderen – en zodat het deel van de slijpsteen die niet afgedekt is en naar de bediener gericht zo klein mogelijk is. De bescherming beschermt de bediener tegen de afbrokkelingen en toevallig contact met de slijpsteen alsook vonken die brand van de kleding kunnen veroorzaken.
- d) Gebruik het slijpgereedschap alleen conform de bestemming. Het is verboden om met de zijoppervlakte van de snij schijf te slijpen. De snij schijven zijn bestemd voor het wegsnijden van het materiaal. Invloed van zijkrachten kan zulke schijven breken.
- e) Gebruik de gekozen slijpsteen altijd met onbeschadigde bevestigingskragen van de aangepaste afmetingen en vorm. De juiste kragen ondersteunen de slijpsteen en verminderen op deze manier het risico van breken. De kragen voor snij schijven kunnen verschillen van kragen bestemd voor andere slijpschijven.
- f) Gebruik geen versleten slijpstenen bestemd voor grotere elektrogereedschappen. Slijpstenen voor grotere elektrogereedschappen zijn niet geschikt voor hoger aantal toerental dat voor mindere elektrogereedschappen kenmerkend is en kunnen makkelijk breken.

Aanvullende bijzondere veiligheidsaanwijzingen betreffende het snijden met gebruik van slijpsteen

- a) Vermijd blokkering van de snij schijf of te grote druk. Voer geen te diepe sneden uit. De overbelasting van de snij schijf

verhoogt de belasting en het risico van klem raken of blokkade waardoor ook het risico van terugslag of breken van de schijf.

- b) **Vermijd het gebied voor en achter de draaiende schijf.** Het verschuiven van de snijdschijf in de richting naar zich kan veroorzaken dat bij terugslag het elektrogereedschap tezamen met de bewegende schijf naar de gebruiker gaat afspringen.
- c) **Bij het klem raken van de snijdschijf of pauze in het werk zet het elektrogereedschap uit en wacht totdat de schijf volledig stopt. Trek nooit aan de bewegende schijf omdat zulke handeling de terugslag als gevolg kan hebben.** Onderzoek en verwijder de reden van het klem raken.
- d) **Zet het elektrogereedschap niet opnieuw aan indien deze steeds in het materiaal zit. Alvorens met het snijden door te gaan, wacht totdat de snijdschijf het volledige toerental bereikt.** In een ander geval de slijpsteen kan aanhaken, van het bewerkte materiaal uitspringen of terugslag veroorzaken.
- e) **Voordat met de bewerking te beginnen, ondersteun platen of grote voorwerpen zodat het risico van terugslag door klem geraakte schijf verminderd wordt.** Grote voorwerpen kunnen onder eigen gewicht afbuigen. Ondersteun het bewerkte voorwerp van beide kanten, zoveel in de buurt van de snijlijn alsook bij de rand.
- f) **Wees bijzonder voorzichtig bij het snijden van openingen of operaties in andere onzichtbare gebieden.** Het in het materiaal verdiepende snijdschijf kan terugslag van het gereedschap bij het aanraken van gas-, riool-, elektrische of andere leidingen veroorzaken.

Aanvullende bijzondere veiligheidsaanwijzingen betreffende het slijpen met gebruik van schuurpaperschijven

- a) Gebruik niet te grote schuurpapierbladen. Bij de keuze van de grootte volg de aanwijzingen van de producent op. Het schuurpapier dat buiten de slijpschijf steekt kan letsels alsook blokkade, schuren van het papier of terugslag als gevolg hebben.

Aanvullende bijzondere veiligheidsaanwijzingen betreffende het polijsten

- a) **Voorkom dat de losse onderdelen van polijstvlacht of zijn bevestigende losse onbelemmerd draaien. Blokkeer of snij de losse bevestigende snoeren bij. Losse en draaiende bevestigende snoeren kunnen vingers beklemmen of het bewerkte voorwerp aanhaken.**

Aanvullende bijzondere veiligheidsaanwijzingen betreffende werk met gebruik van draadborstels

- a) **Neem in acht dat zelfs bij normaal gebruik raakt de borstel de draden kwijt. Overbelast de draden niet door te sterke druk.** De in de lucht vliegende stukken draad kunnen makkelijk door dunne kleding en/of huid doorheen gaan.
- b) **Bij gebruik van de beschermer vermijd het contact van de borstel met de beschermer.** De diameter van de borstels kan door de drukkracht en centrifugale kracht vergroten.

Aanvullende veiligheidsaanwijzingen

- a) Bij gereedschappen die de bevestiging van slijpstenen met schroefdraadopening mogelijk maken, controleer of de lengte van de schroefdraad van de slijpsteen gelijk aan de schroefdraad van de spil is.
- b) **Beveilig het bewerkte voorwerp. Het vastzetten van het bewerkte voorwerp in een bevestigende toestel of bankschroef is meer veilig dan met de hand vasthouden.**
- c) **Raak de slijpstukken niet aan voordat ze afgekoeld zijn.**
- d) **Bij gebruik van een snelmontagekop verzeker u zich of de binnenste kop op de spil van een rubberen o-ring voorzien is en of deze ring niet beschadigd is. Zorg dat de oppervlakte van de buitenste kop en de binnenste kop schoon zijn. Zorg dat de oppervlakte van de binnenste kop en externe snelmontagekop altijd schoon zijn.**
- e) **Gebruik de snelmontagekop alleen met de schuur- en snijschijven. Gebruik alleen onbeschadigde en op een juiste manier werkende koppen.**
- f) **Bij een tijdelijke uitval van de spanning of na het uittrekken van de stekker uit het stopcontact met de schakelaar in de stand "aangezet", voordat het toestel opnieuw aan te zetten, ontgrendel de schakelaar en plaats deze in de stand 'uit'.**

LET OP! Het toestel is alleen voor binnengebruik bestemd. Ondanks toepassing van veilige constructie, gebruik van veiligheidsmiddelen en aanvullende beschermende middelen altijd bestaat er een klein risico van lichaamsletsels tijdens de werkzaamheden.

Beschrijving van de gebruikte pictogrammen



1. Wees bijzonder voorzichtig
2. Lees de gebruiksaanwijzing, volg de aangegeven waarschuwingen en veiligheidsvoorschriften op!
3. Gebruik persoonlijke beschermingsmiddelen (veiligheidsbril, gehoorbescherming)
4. Gebruik veiligheidshandschoenen
5. Onderbreek de spanning alvorens de bediening of reparatie uit te voeren.
6. Laat kinderen niet in de buurt van het toestel komen
7. Tegen regen beveiligen
8. Tweede beveiligingsklasse

OPBOUW EN TOEPASSING

Haakse slijpmachines zijn de draagbare elektrische gereedschappen met isolatie klasse II. Ze worden aangedreven door eenfasige collectormotor waarvan het toerental wordt verminderd door het conische tandwiel met gebogen tanden. Het kan zowel voor slijpen als voor snijden gebruikt worden. Dit type elektrische gereedschappen worden op grote schaal gebruikt om bramen van alle soorten metalen oppervlakken te verwijderen, voor oppervlaktebehandeling van lasnaden, het snijden van dunwandige buizen en kleine metalen onderdelen, enz. Dankzij het gebruik van juiste accessoires kunnen de slijpers worden gebruikt om roest, verflagen enz. van de oppervlakte van metaal of andere materialen te verwijderen. Ze worden gebruikt voor allerlei herstel- of constructiewerkzaamheden niet alleen verbonden met metalen. De haakse slijper kan ook voor het snijden en slijpen van bouwmaterialen zoals bouwstenen, straatstenen of keramische tegels gebruikt worden.

Het toestel is alleen voor werk in droge omstandigheden bestemd, dus niet voor polijsten.

Het is verboden om het elektrogereedschap niet conform de bestemming te gebruiken.

Gebruik niet conform de bestemming.

- **Bewerk geen materialen die asbest bevatten.** Asbest is kankerverwekkend.
- **Bewerk geen materialen waarvan stoffen licht ontvlambaar of explosief zijn.** Tijdens werk met het gereedschap ontstaan er vonken die de ontbranding van dampen kunnen veroorzaken.
- **Gebruik geen snijschijven voor slijpwerkzaamheden.** Bij snijschijven wordt de voorkant gebruikt en het slijpen met de zijkant van zulke schijf kan beschadiging ervan of lichaamsletsels van de operator als gevolg hebben.

BESCHRIJVING VAN DE GRAFISCHE PAGINA'S

De onderstaande nummering heeft betrekking op de elementen van het toestel weergegeven op de grafische pagina's van deze gebruiksaanwijzing.

1. Blokkadeknop van de spil
2. Hoofdschakelaar
3. Extra handgreep

4. Schijfbeschermer
5. Buitenste kraag
6. Binnenste kraag
8. Draaiknop van het toerental
10. Hendel (schijfbeschermer)

Er kunnen verschillen tussen de afbeelding en het product optreden.

UITRUSTING EN ACCESSOIRES

1. Schijfbescherming - 1 st.
2. Speciale sleutel - 1 st.
3. Extra handgreep - 1 st.

WERKVOORBEREIDING

MONTAGE VAN EXTRA HANDGREEP

Extra handgreep (3) werd geïnstalleerd in een van de gaten in de kop van de slijper. We raden u aan om de slijpmachine met de extra handvat te gebruiken. Het vasthouden van de slijper met beide handen (ook aan de extra handgreep) vermindert het risico van het aanraken van de draaiende schijf of borstel en het risico van letsels.

MONTAGE EN REGELEN VAN DE SCHIJFBESCHERMING

Schijfbescherming zorgt voor bescherming van de operator tegen afspringende stukken, toevallig contact met het werktuig of vonken. Tijdens de montage let op zodat het beschermende deel naar de operator gericht is.

- De constructie van bevestiging van de schijfbescherming toelaat om de kap in de optimale stand zonder werktuigen te plaatsen.
 - Maak de hendel (10) op de schijfbescherming (4) los en trek eraan.
 - Draai de schijfbescherming (4) in de gewenste stand.
 - Vergrendel door de hendel (10) naar beneden laten komen.
- Demontage en het instellen van de schijfbeschermer gebeuren in de omgekeerde volgorde dan montage.

UITWISSELING VAN WERKSTUKKEN

Bij het uitwisselen van werkstukken gebruik beschermende handschoenen.

De spijkadeknop (1) is alleen bestemd voor bevestigen of wegnemen van het werkstuk. Het is verboden om deze knop als rem tijdens het ronddraaien van de spil te gebruiken. In zulk geval kan de slijper beschadigd raken of de gebruiker kan letsels oplopen.

MONTAGE VAN SCHIJVEN

Bij gebruik van slijp- of snijschijven van de dikte onder 3 mm, draai de moer van de buitenkraag (5) met de vlakke oppervlakte vanaf de zijde van de schijf op (afb. B).

- Druk op de blokkadeknop van de spil (1).
- Plaats de speciale sleutel (in de set) in de openingen van de buitenkraag (5) (afb. A).
- Draai de sleutel om – maak de buitenkraag (5) los en demonteer het.
- Plaats de schijf zodat deze goed aan de zijde van de binnenkraag
- gedrukt is.
- Draai de buitenkraag (5) en druk zacht met de speciale sleutel. Demontage gebeurt in de omgekeerde volgorde dan montage. De schijf dient goed aan de oppervlakte van de binnenkraag (6) gedrukt zijn en centrisch op de schroefdraad zitten.

MONTAGE VAN WERKTUIGEN MET SCHROEFDRAADOPENING

- Druk op de blokkadeknop van de spil (1).
- Demonteer het gemonteerde werktuig – indien aanwezig.
- Alvorens met de montage te beginnen, neem beide kragen – binnenkraag (6) en buitenkraag (5) weg.
- Draai de schroefdraad van het werktuig op de spil en trek er zacht aan.

Demontage van werktuigen met schroefdraadopening gebeurt in de omgekeerde volgorde dan montage.

MONTAGE VAN HAAKSE SLIJPER IN DRIEPOOT

Onder de voorwaarde van de juiste montage is het mogelijk om de haakse slijper in een driepoot voor haakse slijpers te gebruiken.

WERK / INSTELLINGEN

Alvorens met de werkzaamheden te beginnen, controleer de toestand van de slijpsteen. Gebruik geen gebroken, versleten of op een andere manier beschadigde slijpstenen. Zulke werkstukken dienen altijd te worden vervangen. Na beëindiging van de werkzaamheden altijd zet de slijper uit en wacht totdat het werkstuk volledig stil is. Pas dan kan de slijper weggelegd worden. Rem het werkstuk niet door het op het bewerkte materiaal na het uitzetten van de slijper te drukken.

- Het is verboden om de slijper over te belasten. Bij overbelasting en te grote drukkracht kan het gevaarlijk breken van het werkstuk plaatsvinden.
- Indien de slijper tijdens de werkzaamheden valt, controleer altijd en eventueel vervang het werkstuk bij constatering van beschadiging of vervorming.
- Sla nooit met het werkstuk op het bewerkte materiaal.
- Vermijd het terugslaan met het werkstuk en afscheuren van het materiaal, in het bijzonder bij bewerking van messen, scherpe randen e.z.v. (het kan het verlies van controle over het elektrogereedschap en terugslaan als gevolg hebben).
- Het is verboden om de rechte slijper met snijschijven (bv. schijven voor hoekslijpers, zaagschijven voor hout e.z.v.) te gebruiken. Het nalaten van zulke aanwijzing kan het terugslaan van het elektrogereedschap, verlies van de controle en letsels van de operator als gevolg hebben.

AAN- / UITZETTEN

Houd de slijper tijdens het opstarten en tijdens het werk altijd met de beide handen vast.

- Druk op de achterkant van de hoofdschakelaar (2).
- Verchuiф de schakelaar (2) naar voren - (naar de kop) (fig. C).
- Voor het continu gebruik - duw het voorste deel van de schakelaar.
- De schakelaar wordt automatisch vergrendeld voor het continu gebruik.
- Om het apparaat uit te schakelen - druk op de achterkant van de schakelaar (2) en schuiф het terug.

Na het aanzetten van de slijper wacht totdat de slijpsteen de maximale snelheid gaat bereiken en pas daarna begin het werk. Het is verboden om op de schakelaar tijdens de werkzaamheden te drukken om de slijper aan- en uit te zetten. De schakelaar mag alleen bediend worden als de slijper het bewerkte materiaal niet aanraakt.

Het toestel is voorzien in een onderspanningsspoel, wat betekent dat indien de spanning tijdelijk wegvalt of het toestel op een stopcontact met de schakelaar in de stand "aangezet" aangesloten wordt, gaat het toestel niet aan. In zulk geval draai de schakelaar terug naar de stand "uitgeschakeld" en zet het toestel opnieuw aan.

REGELEN VAN HET TOERENTAL

Bij de handgreep zit een toerentalregelaar (8) (afb. D). Snelheidsregeling bereik bedraagt van 1 tot 6. De snelheid kan afhankelijk van de behoeften van de gebruiker worden ingesteld.

SNIJDEN

- Het snijden met de haakse slijper kan alleen maar in de rechte lijn.
- Snij geen materiaal dat in de hand wordt vastgehouden.
- Ondersteun de grote elementen en let op zodat de steunpunten dicht bij de snijlijn en het einde van het

materiaal zich bevinden. Stabiel bevestigd materiaal gaat niet verschuiven tijdens het snijden.

- Kleine elementen dienen met behulp van bv. klemmen, bankschroef gemonteerd te zijn. Om meer precies snijden te garanderen, bevestig het materiaal dicht bij het snijpunt.
- Vermijd trillingen of opsprongen van de slijpschijf omdat op die manier de kwaliteit van het snijden verlaagt en de schijf kan breken.
- Tijdens het snijden oefen geen zijdruk op de snij schijf uit.
- Gebruik de snij schijf die aan het te snijden materiaal aangepast is.
- Het is aangeraden dat bij het snijden de schuifrichting gelijk aan de richting van de omdraaiingen van de snij schijf is.

Diepte van de snede is afhankelijk van de schijfdiameter (afb. G).

- Gebruik alleen schijven met nominale diameters die niet groter zijn dan aanbevolen voor de bepaalde type slijper.
- Bij diepe sneden (bv. profielen, bouwblokken, bouwstenen enz.) laat de bevestigingskragen niet aan het bewerkte materiaal aanraken.

Tijdens het snijden raken de snij schijven zeer heet – raak deze niet met blote lichaamsdelen voordat ze afgekoeld zijn aan.

SLIJPEN

Gebruik voor slijpwerkzaamheden bv. slijpschijven, slijpstenen, lamellenslijpschijven, schijven met schuurtextiel, draadborstels, flexibele schijven voor schuurpapier enz.

Elke soort schijf alsook bewerkte materiaal eist een aangepaste werkmethode en toepassing van de aangepaste persoonlijke beschermingsmiddelen.

Het is verboden om snij schijven voor het slijpen te gebruiken.

Slijpschijven bestemd voor het verwijderen van het materiaal met de rand van de schijf.

- Voer geen werkzaamheden met de zijoppervlakte van de schijf uit. De optimale werkhoeek van deze soort schijven bedraagt 30° (afb. H).
- Werkzaamheden verbonden met het slijpen kunnen alleen met gebruik van de slijpschijven bestemd voor de bepaalde soort materiaal uitgevoerd worden.

Bij gebruik van lamellenschijven, schijven met schuurtextiel en flexibele slijpschijven voor schuurpapier let op op de juiste hoek (afb. I).

- Slijp niet met de volledige oppervlakte van de schijf.
- Deze soort schijven worden voor bewerking van vlakke oppervlaktes gebruikt.

Draadborstels zijn voornamelijk bestemd voor het reinigen van profielen en moeilijk bereikbare plaatsen. Ze kunnen voor verwijdering van bv. roest, verlagen enz. dienen (afb. K).

Gebruik alleen werktuigen waarvoor het toegestane toerental hoger of gelijk aan de maximale snelheid van de haakse slijper zonder belasting is.

BEDIENING EN ONDERHOUD

Voordat met enige installatie-, regel-, bedienings- of herstelwerkzaamheden te beginnen, trek de stekker van de spanningskabel uit het stopcontact.

ONDERHOUD EN OPSLAG

- Het is aangeraden om het toestel direct na elk gebruik te reinigen.
- Gebruik geen water of andere vloeistoffen voor reiniging.
- Het toestel dient met een zacht materiaal of met zacht druklucht gereinigd te worden.
- Gebruik geen reinigingsmiddelen noch oplosmiddelen zodat de kunststof onderdelen niet beschadigd raken.
- Reinig regelmatig de ventilatieopeningen in de behuizing van de motor, zodat het toestel niet oververhit raakt.

- Bij beschadiging van de spanningskabel dient deze op een kabel met dezelfde parameters uitgewisseld te worden. Deze handeling dient door een vakbekwame medewerker uitgevoerd of aan een herstelservice in opdracht gegeven te worden.
- Bij te grote vonkproductie op de commutator dient de controle van de staat van de koolborstels door een vakbekwame medewerker uitgevoerd te worden.
- Bewaar het toestel altijd op een droge plek en buiten bereik van kinderen.

UITWISSELING VAN KOOLBORSTELS

Versleten (korter dan 5 mm), afgebrande of gebarsten koolborstels van de motor dienen onmiddellijk uitgewisseld te worden. Altijd dienen er beide borstels tegelijk uitgewisseld te worden. De uitwisseling dient door een vakbekwame persoon en met originele onderdelen te gebeuren.

Allerlei soorten van stoornissen dienen door een geautoriseerde servicedienst van de producent verwijderd te worden.

TECHNISCHE PARAMETERS

TYPEPLAATJE

HAAKSE SLIJPER 59G188	
Parameter	Waarde
Voedingsspanning	230 V AC
Power frequentie	50 Hz
Nominaal vermogen	1600 W
Inactieve rotatiesnelheden	3000- 11000/min
Diameter wijzerplaat	125 mm
Binnendiameter van de schijf	22,2 mm
Diameter van de as	M14
Beschermingsklasse	II
Massa	2,65 kg
Productiejaar	2021
59G188 staat voor zowel het type als de aanduiding van de machine	

GEGEVENS BETREFFENDE LAWAAI EN TRILLINGEN

Akoestische druk niveau:	$L_{pA} = 96,9 \text{ dB(A)}$ $K = 3 \text{ dB(A)}$
Akoestische kracht niveau:	$L_{wA} = 107,9 \text{ dB(A)}$ $K = 3 \text{ dB(A)}$
Trillingsversnellingswaarde (hoofdgreep)	$a_{h1} = 6,374 \text{ m/s}^2$ $K = 1,5 \text{ m/s}^2$
Trillingsversnellingswaarde (extra handgreep)	$a_{h2} = 8,775 \text{ m/s}^2$ $K = 1,5 \text{ m/s}^2$

Informatie betreffende lawaai en trillingen

Het door het apparaat uitgestraalde geluidsniveau wordt beschreven door: het niveau van de uitgestraalde geluidsdruk L_{pA} en het geluidsvermogensniveau L_{wA} (waarbij K de meetonzekerheid is). De trillingen die door het apparaat worden uitgezonden, worden beschreven door de waarde van de trillingsversnelling a_h (waarbij K de meetonzekerheid is).

De niveaus van uitgezonden geluidsdruk L_{pA} , geluidsvermogensniveau L_{wA} en trillingsversnelling a_h die in deze handleiding worden vermeld, zijn gemeten in overeenstemming met EN 60745-1. Het vermelde trillingsniveau a_h kan worden gebruikt voor het vergelijken van apparaten en voor de eerste beoordeling van trillingsblootstelling.

Het vermelde trillingsniveau is alleen representatief voor het basisgebruik van het apparaat. Als de machine voor verschillende toepassingen of met verschillende uitrustingsstukken wordt gebruikt, kan het trillingsniveau veranderen. Het hogere trillingsniveau wordt beïnvloed door onvoldoende of te zelden onderhoud van het apparaat. De hierboven vermelde redenen kunnen leiden tot een verhoogde blootstelling aan trillingen gedurende de gehele gebruiksperiode.

Om de blootstelling aan trillingen nauwkeurig in te schatten, dient u rekening te houden met perioden waarin de apparatuur is uitgeschakeld of wel is ingeschakeld maar niet wordt gebruikt. Nadat alle factoren zorgvuldig zijn beoordeeld, kan de algehele blootstelling aan trillingen aanzienlijk lager zijn.

Om de gebruiker te beschermen tegen de effecten van trillingen, moeten aanvullende veiligheidsmaatregelen worden genomen, zoals: periodiek onderhoud van het apparaat en de werktuigen, bescherming van de juiste temperatuur van de handen en een goede organisatie van het werk.

MILIEUBESCHERMING



De elektrisch aangedreven producten mogen niet met het huishoudelijk afval worden afgevoerd, maar moeten voor het hergebruik in aangepaste faciliteiten worden gebracht. Nodige informatie kunt u bij de verkoper of plaatselijke autoriteiten verkrijgen. De afgedankte elektrische en elektronische apparatuur bevat stoffen gevaarlijk voor het milieu. De apparatuur die niet aan recycling wordt onderworpen, vormt een potentiële bedreiging voor het milieu en de menselijke gezondheid.

* Wijzigingen voorbehouden.

„Topex Groep Vennootschap met beperkte aansprakelijkheid [Grupa Topex Spółka z ograniczoną odpowiedzialnością]” Commanditaire Vennootschap [Spółka komandytowa] met zetel te Warszawa, ul. Pograniczna 2/4 (verder: „Topex Groep”) deelt u mede, dat alle auteursrechten op de inhoud van deze gebruiksaanwijzing (verder: „Gebruiksaanwijzing”), waaronder de tekst, geplaatste foto's, schema's, tekeningen, alsook de opbouw aan Topex Groep behoren en worden op basis van de Wet van 4 februari 1994 inzake auteursrechten en aanverwante rechten (Stb. 2006, Nr. 90, Pos. 631 met latere aanpassingen) beschermd. Kopiëren, bewerken, publiceren en modificeren voor handelsdoeleinden van deze Gebruiksaanwijzing alsook enkele delen ervan zonder schriftelijke toestem

